

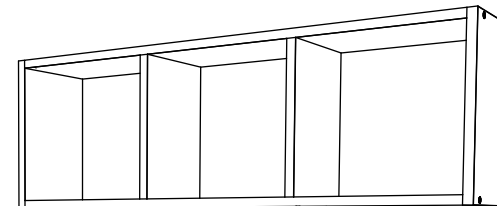
**RO** INSTRUCȚIUNI DE ASAMBLARE - **ETAJERA 3 CASETE** - 900 x 200 x 300 MM

**EN** ASSEMBLY INSTRUCTIONS - **SHELF WITH 3 COMPARTMENTS** - 900 x 200 x 300 MM

**FR** ISTRUCTIONS DE MONTAGE - **ETAGERE AVEC 3 COMPARTIMENTS**- 900 x 200 x 300 MM

**HU** ÖSSZESZERELÉSI ÚTMUTATÓ - **3 REKESZES POLC** - 900 x 200 x 300 MM

**BG** ИНСТРУКЦИИ ЗА СГЛОБЯВАНЕ - **Стенен рафт / рафт с 3 отворени отделения** - 900 x 200 x 300 MM

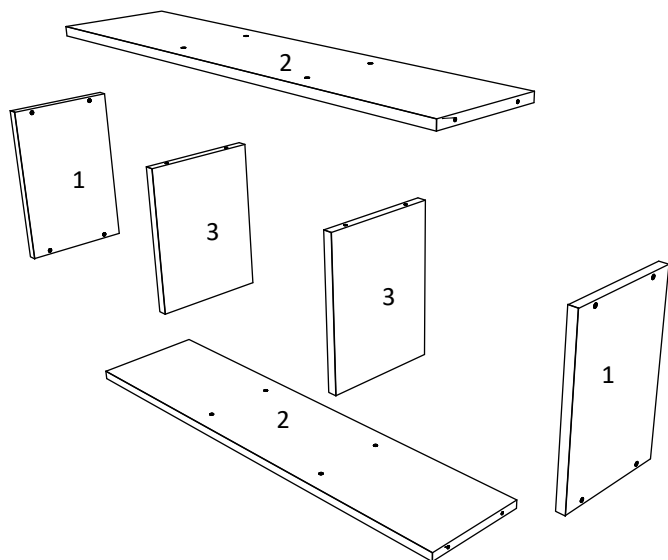


**RO**

NUMAR	LUNGIME	LATIME	BUC	CULOARE
1	300	200	2	CULOARE
2	868	200	2	CULOARE
3	268	200	2	CULOARE

**EN**

NUMBER	LENGTH	WIDTH	PCS	COLOUR
1	300	200	2	COLOUR
2	868	200	2	COLOUR
3	268	200	2	COLOUR



**HU**

SZÁM	HOSSZA	SZÉLES	DARAB	SZÍN
1	300	200	2	SZÍN
2	868	200	2	SZÍN
3	268	200	2	SZÍN

**BG**

Номер	Дължина	Ширина	Парчета	Цвят
1	300	200	2	Цвят
2	868	200	2	Цвят
3	268	200	2	Цвят

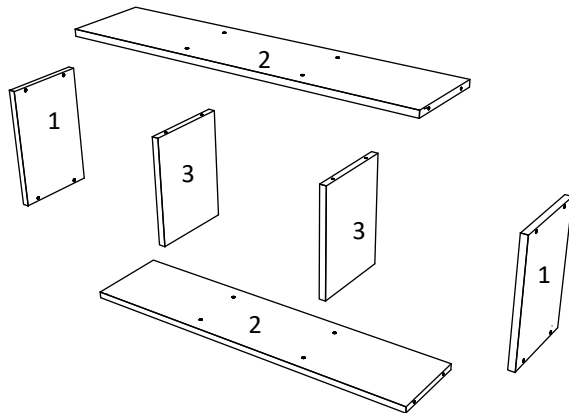
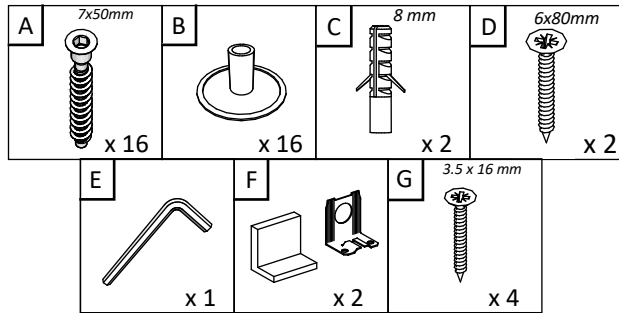
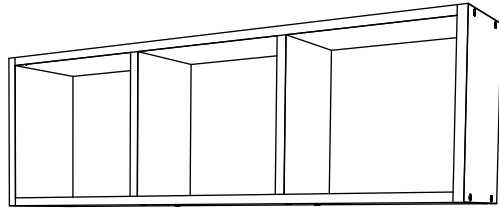
**FR**

NOMBRE	LONGUEUR	LARGEUR	PIÈCES	COULEUR
1	300	200	2	COULEUR
2	868	200	2	COULEUR
3	268	200	2	COULEUR

# SHELF

## 3 COMPARTMENTS

900 x 200 x 300 MM



NUMBER	LENGTH	WIDTH	PCS	COLOUR
1	300	200	2	COLOUR
2	868	200	2	COLOUR
3	268	200	2	COLOUR

