

CORP BAZA 3 SERTARE 600X500X800

Va rugam, dupa ce deschideti cutia, sa verificati daca sunt toate materialele de feronerie. In caz contrar adresati-va personalului magazinului.
Va multumim pentru intelegere!

Nr. ordine	Nume	DIMENSIUNE (MM)	Buc
1	LATERALA STANGA	684X480	1
2	LATERALA DREAPTA	684X480	1
3	FUND	600X480	1
4	LONJERON SUPERIOR	568X70	2
5	FATA SERTAR MICA	153X596	1
6	FATA SERTAR MARE	267X596	2
7	LATERAL SERTAR MIC	450X90	2
8	PLACA FATA SERTAR MIC	511X90	1
9	PLACA SPATE SERTAR MIC	511X90	1
10	LATERAL SERTAR MARE	450X220	4
11	PLACA FATA SERTAR MARE	511X220	2
12	PLACA SPATE SERTAR MARE	511X220	2
13	PLACA SPATE PFL	696X296	2
14	FUND SERTAR (PFL)	450X542	3

UNELTE NECESARE:

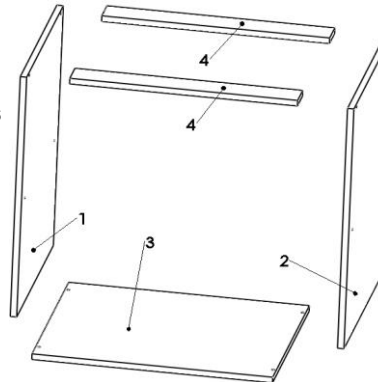
- RULETA - nu se livreaza in pachet
- SURUBELNITA - nu se livreaza in pachet
- CIOCAN - nu se livreaza in pachet
- CHEIE HEXAGONALA - se livreaza in pachet



Nume	EUROSURUB	CAPAC EUROSURUB	GLISIERA 400MM	MANER 96 MM	TINTE	PROFIL H	PICIOR H100 PLASTIC	HOLTZSURUB 3.5X16	HOLTZSURUB 3.5X25	HOLTZSURUB 3.5X35	IMBUS	SURUB MANER M4X35
Materiale Feronerie												
Buc	8	4	3	3	70	1	4	40	10	20	1	6

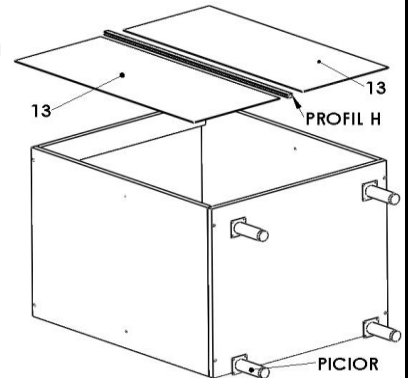
PAS 1:

Se fixeaza sinele de glisare pentru corp (cele drepte) pe lateralele 1 si 2 respectand semnele existente. Glisierele se monteaza cu rotula in fata folosind holtzsuruburile 3.5x16. Se fixeaza lateralele (1 si 2) de fund (3) si lateralele de lonjeroanele superioare (4) cu ajutorul eurosuruburilor si a cheii imbus.



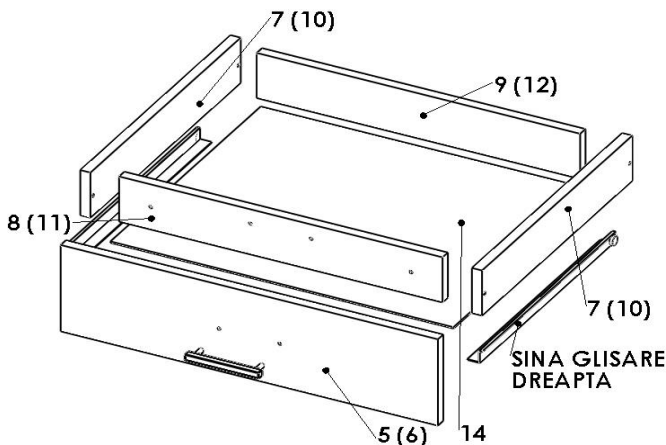
PAS 2:

Se fixeaza PFL-ul spate cu ajutorul tintelor si al ciocanului. Intre cele 2 pfl-e se introduce profilul h. Se prind picioarele h 100 pe fund la o distanta de 5 cm de colturi cu ajutorul holtzsuruburilor 3.5x16.



PAS 3:

Se monteaza sertarul ca in figura, prinzand lateralele de sertar (7 sau 10) de placa fata sertar (8 sau 11) gaurita si de placa spatele sertar (9 sau 12) negaurita cu ajutorul holtzsuruburilor 3.5x35. Se prinde fundul sertar (14) cu ajutorul tintelor si apoi glisierele sertar (cele cu umar) pe coltul lateral al sertarului si rotita catre spate, aliniata in fata, cu ajutorul holtzsuruburilor 3.5x16. Se fixeaza fata de sertar (5 sau 6) de carcasa sertarului cu ajutorul manerului si a suruburilor M 4X35, suruburile strangandu-se atat cat e necesar pentru a nu se misca fata de sertar fata de sertar.



PAS 4:

Se aseaza sertarele pe sinele montate la pasul 1 (cel mic sus) si se regleaza fata de sertar fata de laterale si fata de lonjeronul superior astfel incat sa fie fantele uniforme. Se extrage sertarul afara cu grija si se strang suruburile M4x35 definitiv, dupa care se fixeaza fata de sertar si sertarul folosind holtzsuruburi 3.5x25 prin gaurile existente in placa fata sertar.

