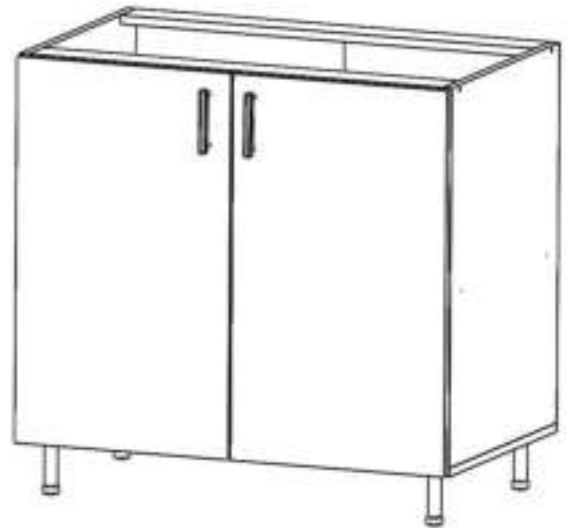


## CORP BAZA 2 USI - 800X500X800

Va rugam, dupa ce deschideti cutia, sa verificati daca sunt toate materialele de feronerie. In caz contrar adresati-va personalului magazinului.  
Va multumim pentru intelegere!



Nr. ordine	Nume	DIMENSIUNE (MM)	Buc
1	LATERALA STANGA	684X480	1
2	LATERALA DREAPTA	684X480	1
3	FUND	800X480	1
4	POLITA	768X460	1
5	LONJERON SUPERIOR	768X70	2
6	USA STANGA	696X396	1
7	USA DREPATA	696X396	1
8	SPATE PFL	396X396	2

### UNELTE NECESARE:

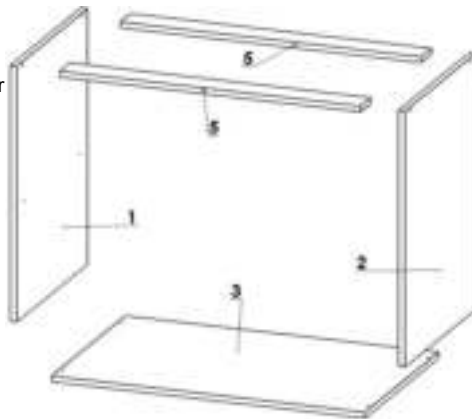
- RULETA - nu se livreaza in pachet
- SURUBELNITA - nu se livreaza in pachet
- CIOCAN - nu se livreaza in pachet
- CHEIE HEXAGONALA - se livreaza in pachet

Nume	EUROSURUB	CAPAC EUROSURUB	SUPPORT POLITA	SURUB MANER M4X20	MANER 96MM	BALAMA APLICATA	PICIOR PLASTIC H 100	HOLTZSURUB 3.5X16	IMBUS	TINTE	PROFIL H	HOLTZSURUB RI 3.5X25
Materiale Feronerie												
Buc	8	4	4	4	2	4	4	32	1	30	1	4

### PAS 1:

Se fixeaza lateralele 1 si 2 de fund cu ajutorul eurosuruburilor

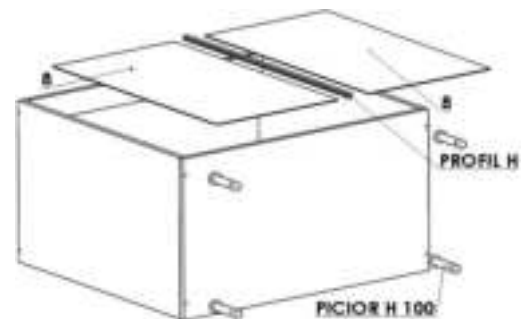
Lonjeroanele se monteaza intre cele 2 laterale in partea din spate respectiv fata, tot cu ajutorul eurosuruburilor.



### PAS 2:

Se fixeaza PFL-ul spate cu ajutorul tintelor si al ciocanului.

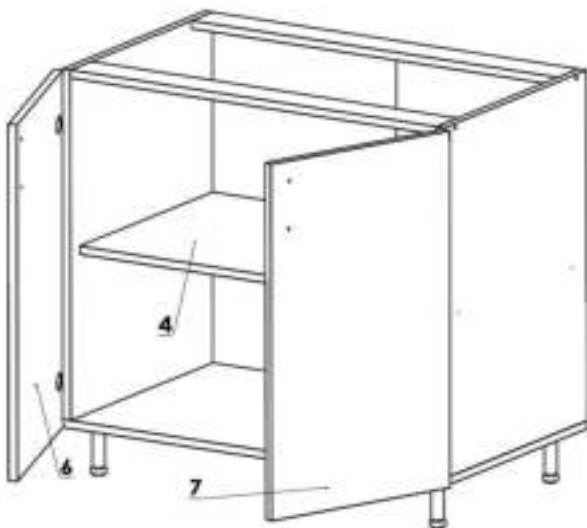
Intre cele 2 pfi-uri se introduce profilul de plastic H. Se prind picioarele h 100 pe fundul corpului la o distanta de aproximativ 5 cm fata de colturi, folosind holtzsuruburile 3.5x16.



### PAS 4:

Se fixeaza suportii de polita in gaurile de Ø5 de pe laterale, prin lovire cu un ciocan, dupa care se aseaza politele mobile in interiorul corpului.

Se monteaza balamalele pe usi si placutele de balamale pe peretii laterali ai corpului (conform semnelor de pe laterale) prin strangerea holtzsuruburilor 3.5x16 cu o surubelnita. Se monteaza usile pe corp prin strangerea surubului de fixare al balamalelor. Se urmareste ca surubul de pe balama sa intre in canalul care exista pe placuta. Dupa montarea usilor se ajusteaza pozitia lor prin reglarea balamalelor.



### ATENTIE

Usile au gaurile pentru maner pregaurite si trebuiesc strapunse cu un burghiu de 5 mm.

### PAS 5:

Se monteaza manerele pe usi cu ajutorul suruburilor M4x20.

Holtzsuruburile 3.5x25 se folosesc pentru a prinde blatul de corpuri la asamblarea corpurilor inferioare