

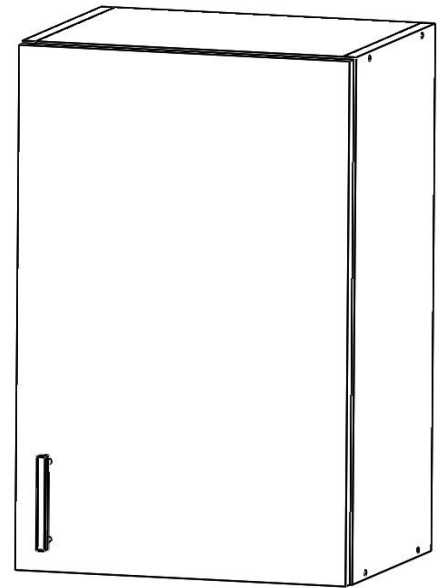
CORP SUPERIOR 1 USA - 400X300X600

Va rugam, dupa ce deschideti cutia, sa verificati daca sunt toate materialele de feronerie. In caz contrar adresati-va personalului magazinului.
Va multumim pentru intelegere!

Nr. ordine	Nume	DIMENSIUNE (MM)	Buc
1	LATERALA STANGA	600X280	1
2	LATERALA DREAPTA	600X280	1
3	TAVAN+FUND	368X280	2
4	POLITA MOBILA	368X270	1
5	USA	596X396	1
6	SPATE PFL	596X396	1

UNELTE NECESARE:

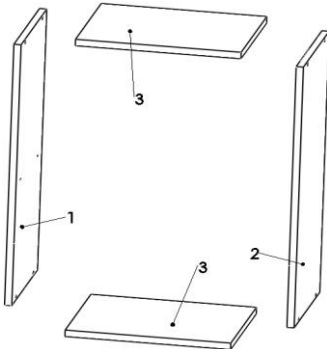
- RULETA - nu se livreaza in pachet
- SURUBELNITA - nu se livreaza in pachet
- CIOCAN - nu se livreaza in pachet
- CHEIE HEXAGONALA - se livreaza in pachet



Nume	EUROSURUB	CAPAC EUROSURUB	COLTAR CU MASCA	SURUB MANER M4X20	MANER 96MM	BALAMA APLICATA	DIBLURI	HOLTZSURUB 3.5X16	IMBUS	TINTE	HOLTZSURUB URI 6X80	SUPPORT POLITA
Materiale Feronerie												
Buc	8	8	2	2	1	2	2	12	1	25	2	4

PAS 1:

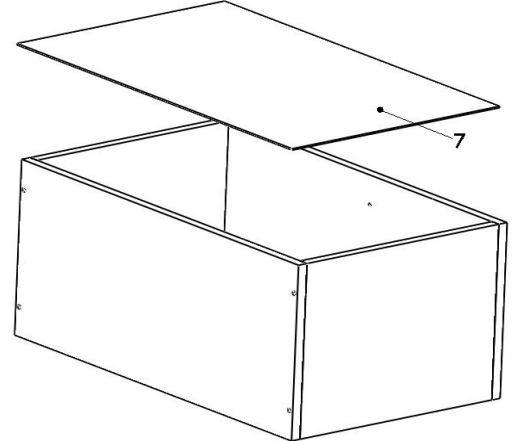
Se fixeaza lateralele 1si 2 de fund si tavan cu ajutorul eurosuruburilor.



PAS 2:

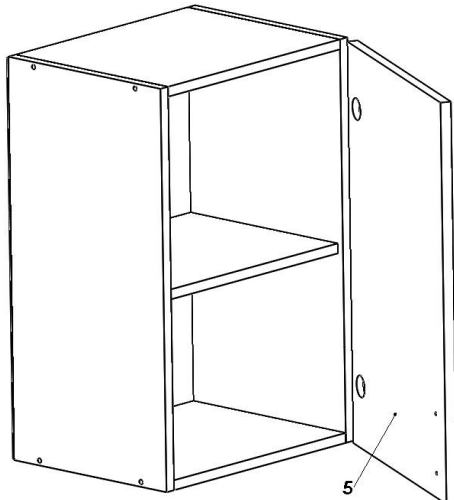
Se fixeaza PFL-ul spate cu ajutorul tintelor si al ciocanului.

Se prinde partea metalica a coltarelor cu masca de tavanul corpului cu partea cu gaura mai mare lipita de spatele pfl si la o distanta de aproximativ 2 cm de lateral ca ajutorul holtzsuruburilor 3.5x16 asa ca in figura .Apoi se gaureste spatele pfl prin gaurile placutei pentru a putea suspenda corpul.



PAS 3:

Se monteaza balamalele pe usa si placutele de balamale pe peretele lateral dreapta ai corpului (conform semnelor de pe laterale) prin strangerea holtzsuruburilor 3.5x16 cu o surubelnita.Se monteaza usa pe corp prin strangerea surubului de fixare al balamalelor care se afla pe placuta.Se urmareste ca surubul de pe balama sa intre in canalul care exista pe placuta. Dupa montarea usii se ajusteaza pozitia lor prin reglarea balamalelor.



NOTA: Usa este pregaurita pentru maner. Ea se poate monta pe partea dreapta sau stanga asa cum doriti. Dupa montarea lor pe corp se gaureste cu grija ,prin gaurile existente, si pe pozitia dorita (nu toate gaurile) cu ajutorul unui burghiu $\varnothing 5$.

PAS 4:

Se monteaza manerul pe usa cu ajutorul suruburilor M4x22.

PAS 5:

Se bat suportii polita in gaurile existente pe laterale si se aseaza polita pe acestia.

ATENTIE

Usile sunt pregaurite pentru maner si trebuiesc strapunse cu un burghiu de 5mm

