

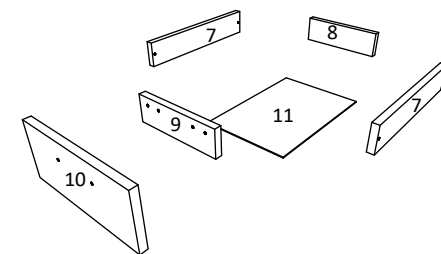
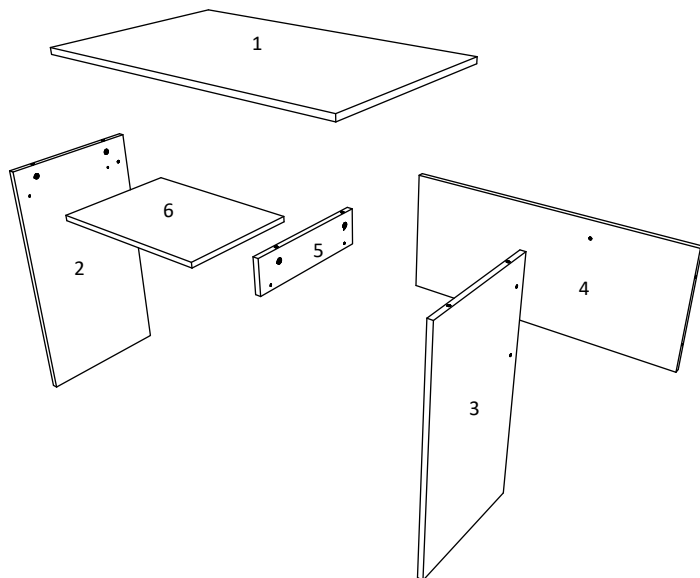
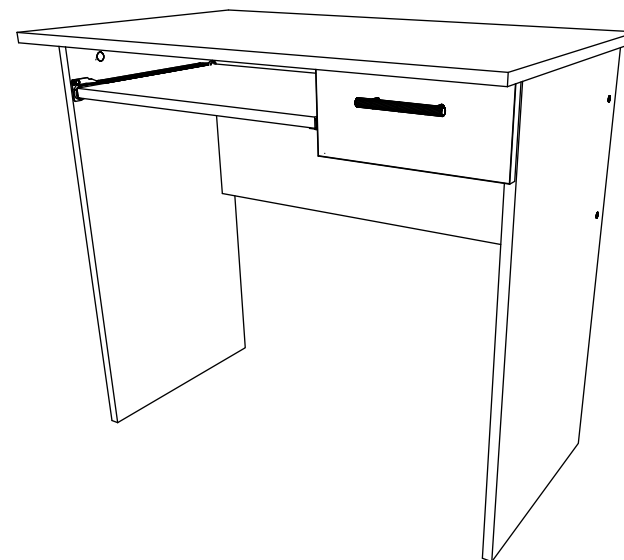
**RO** INSTRUCȚIUNI DE ASAMBLARE - **BIROU 1 SERTAR** - 850 x 500 x 750 MM

**EN** ASSEMBLY INSTRUCTIONS - **DESK 1 DRAWER** - 850 x 500 x 750 MM

**FR** ISTRUCȚIONS DE MONTAGE - **BUREAU 1 TIROIT** - 850 x 500 x 750 MM

**HU** ÖSSZESZERELÉSI ÚTMUTATÓ - **1 fiókos íróasztal** - 850 x 500 x 750 MM

**BG** ИНСТРУКЦИИ ЗА СГЛОБЯВАНЕ - **Бюро 1 Чекмедже**- 850 x 500 x 750 MM



**EN**

NUMBER	LENGTH	WIDTH	PCS	COLOUR
1	850	500	1	COLOUR
2	734	400	1	COLOUR
3	734	400	1	COLOUR
4	798	350	1	COLOUR
5	360	100	1	COLOUR
6	489	350	1	COLOUR
7	350	70	2	COLOUR
8	211	70	1	COLOUR
9	211	70	1	COLOUR
10	130	296	1	COLOUR
11	350	242	1	BACK PANNEL

**RO**

NUMAR	LUNGIME	LATIME	BUC	CULOARE
1	850	500	1	CULOARE
2	734	400	1	CULOARE
3	734	400	1	CULOARE
4	798	350	1	CULOARE
5	360	100	1	CULOARE
6	489	350	1	CULOARE
7	350	70	2	CULOARE
8	211	70	1	CULOARE
9	211	70	1	CULOARE
10	130	296	1	CULOARE
11	350	242	1	PANOU SPATE

**FR**

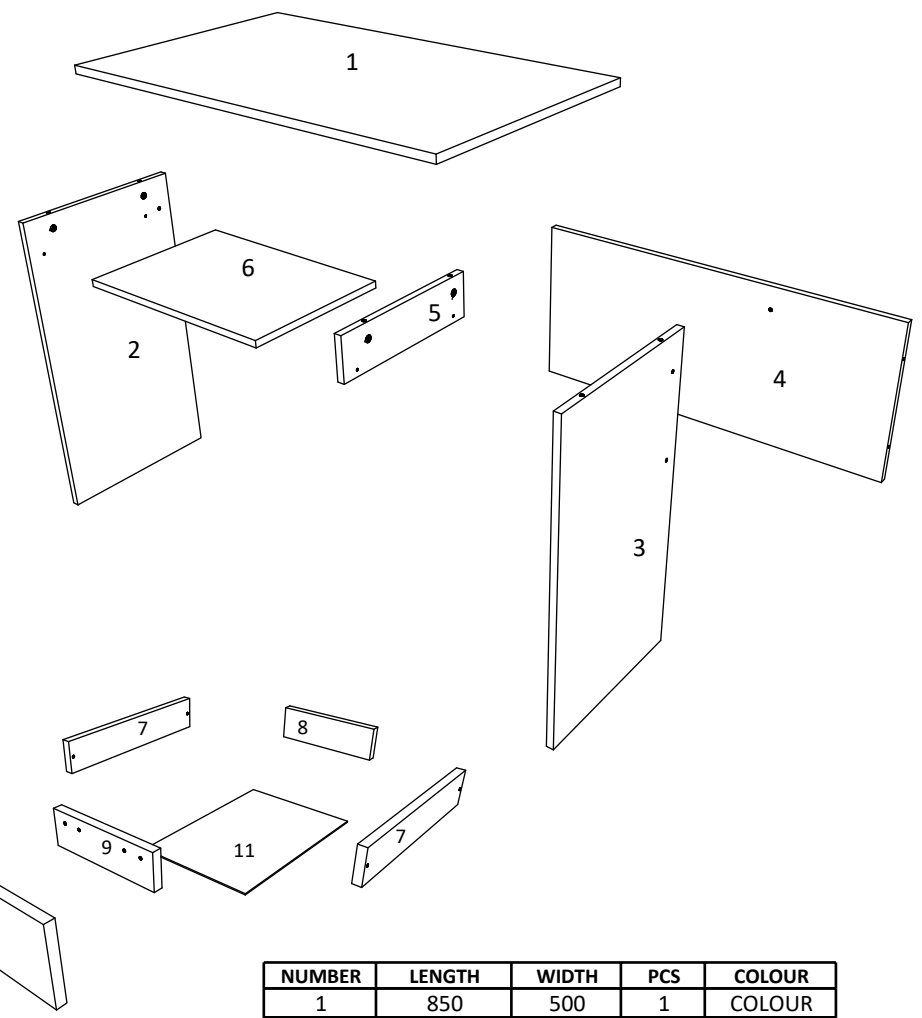
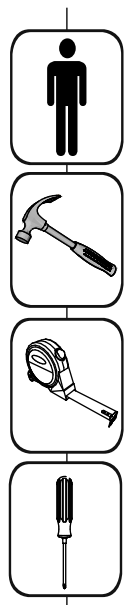
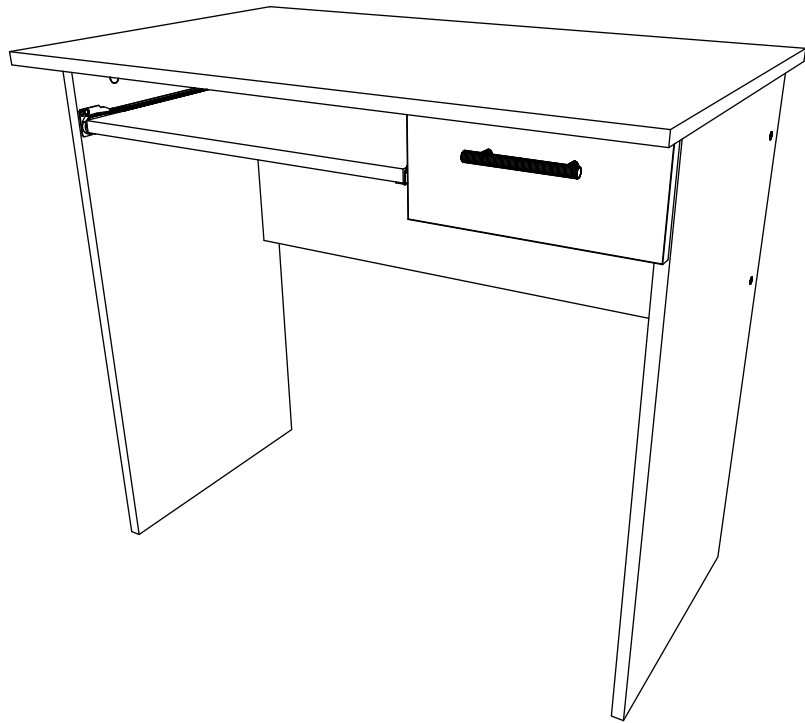
NOMBRE	LONGUEUR	LARGEUR	PIÈCES	COULEUR
1	850	500	1	COULEUR
2	734	400	1	COULEUR
3	734	400	1	COULEUR
4	798	350	1	COULEUR
5	360	100	1	COULEUR
6	489	350	1	COULEUR
7	350	70	2	COULEUR
8	211	70	1	COULEUR
9	211	70	1	COULEUR
10	130	296	1	COULEUR
11	350	242	1	PANNEAU ARRIÈRE

**HU**

SZÁM	HOSSZA	SZÉLES	SZÉLES	SZÍN
1	850	500	1	SZÍN
2	734	400	1	SZÍN
3	734	400	1	SZÍN
4	798	350	1	SZÍN
5	360	100	1	SZÍN
6	489	350	1	SZÍN
7	350	70	2	SZÍN
8	211	70	1	SZÍN
9	211	70	1	SZÍN
10	130	296	1	SZÍN
11	350	242	1	HÁTULSÓ PANNEL

**BG**

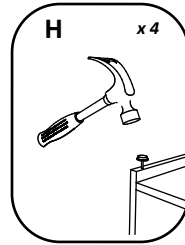
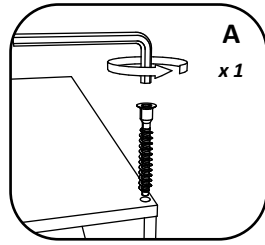
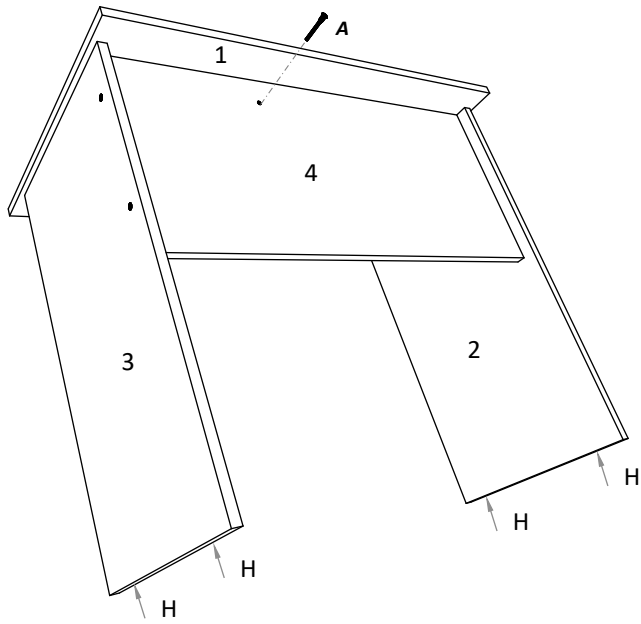
Номер	Дължина	Ширина	Парчета	Цвят
1	850	500	1	Цвят
2	734	400	1	Цвят
3	734	400	1	Цвят
4	798	350	1	Цвят
5	360	100	1	Цвят
6	489	350	1	Цвят
7	350	70	2	Цвят
8	211	70	1	Цвят
9	211	70	1	Цвят
10	130	296	1	Цвят
11	350	242	1	Заден панел



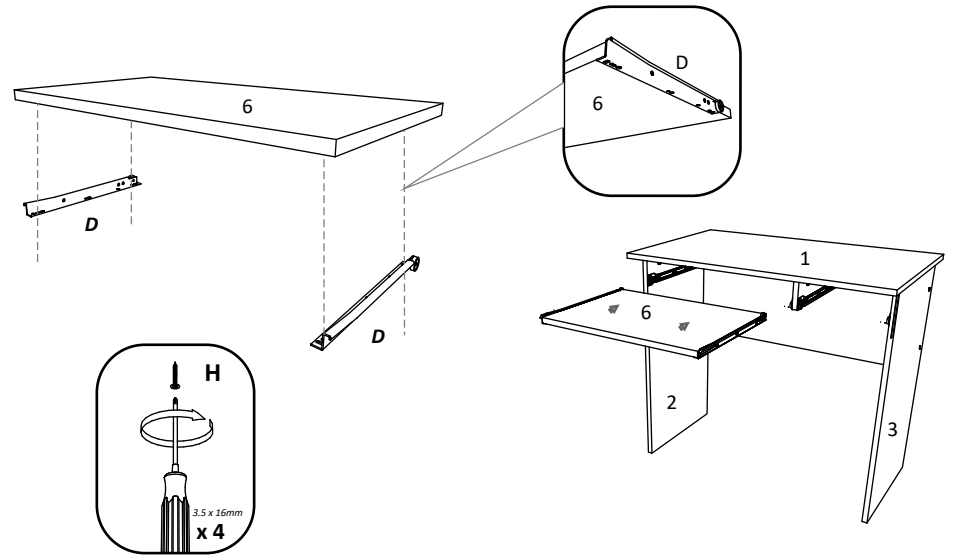
<b>A</b> 7x50mm  5 x	<b>B</b>  5 x	<b>C</b>  20 x	<b>D</b> 350 mm  2 x	<b>E</b>  6 x	<b>F</b>  6 x
<b>G</b>  6 x	<b>H</b>  4 x	<b>I</b> 96 mm  x 1	<b>J</b>  1 x	<b>K</b> 3.5 x 35 mm  x 4	<b>L</b> 3.5 x 16 mm  x 16
<b>M</b> 3.5 x 25 mm  x 2		<b>N</b> M4 x 35mm  x 4			

NUMBER	LENGTH	WIDTH	PCS	COLOUR
1	850	500	1	COLOUR
2	734	400	1	COLOUR
3	734	400	1	COLOUR
4	798	350	1	COLOUR
5	360	100	1	COLOUR
6	489	350	1	COLOUR
7	350	70	2	COLOUR
8	211	70	1	COLOUR
9	211	70	1	COLOUR
10	130	296	1	COLOUR
11	350	242	1	BACK PANNEL

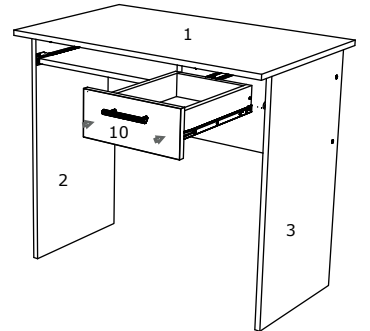
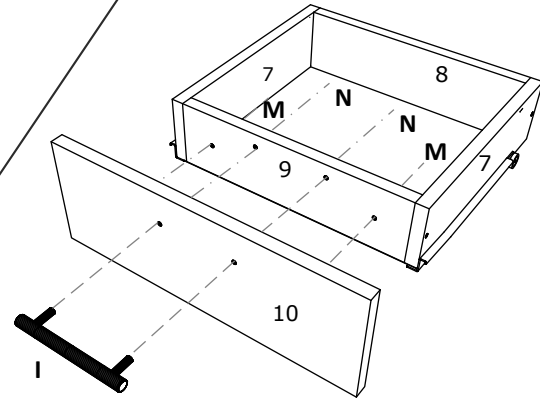
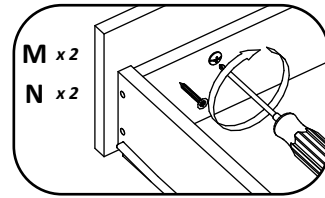
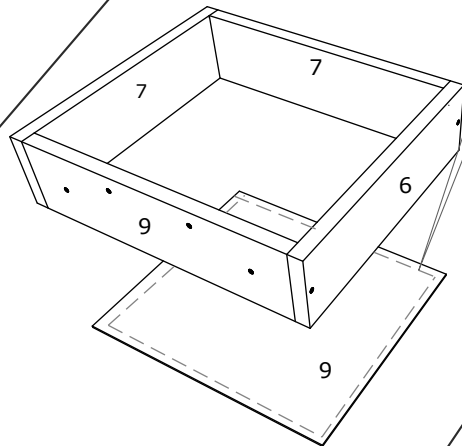
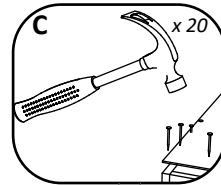
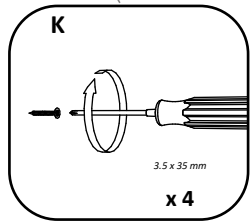
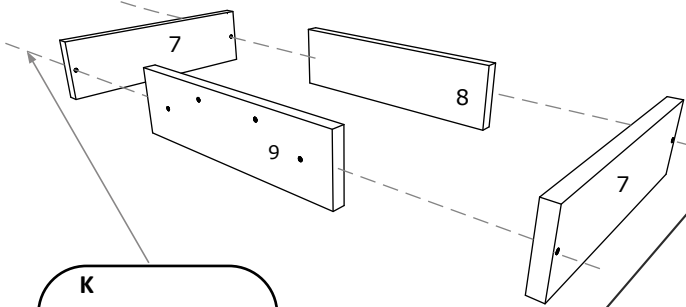




4



5



6

7

8