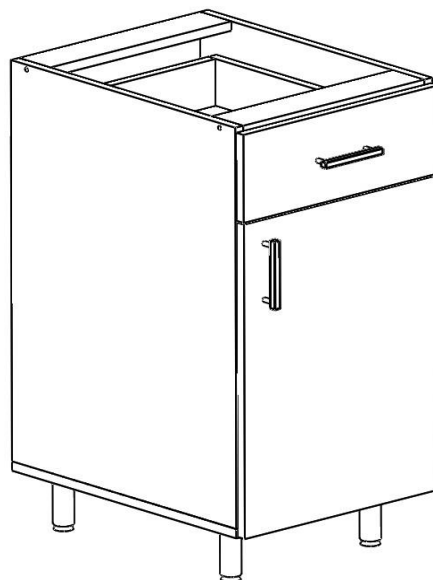


## CORP BAZA 1 SERTAR 1 USA 400X500X800

Va rugam, dupa ce deschideti cutia, sa verificati daca sunt toate materialele de feronerie. In caz contrar adresati-va personalului magazinului.

Va multumim pentru intelegere!



Nr. ordine	Nume	DIMENSIUNE (MM)	Buc
1	LATERALA STANGA	684X480	1
2	LATERALA DREAPTA	684X480	1
3	FUND	400X480	1
4	LONJERON SUPERIOR	368X70	2
5	PLACA LATERALA SERTAR	450X90	2
6	PLACA FATA SERTAR	311X90	1
7	PLACA SPATE SERTAR	311X90	1
8	USA	539X396	1
10	FATA SERTAR	153X396	1
11	SPATE PFL	696X396	1
12	FUND SERTAR PFL	450X342	1
13	POLITA	368X460	1

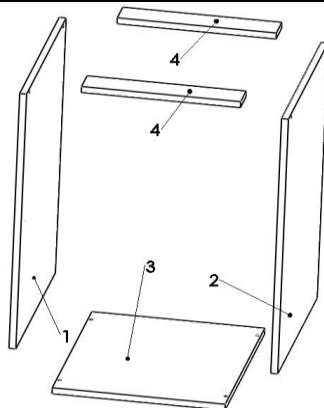
### UNELTE NECESARE:

- RULETA - nu se livreaza in pachet
- SURUBELNITA - nu se livreaza in pachet
- CIOCAN - nu se livreaza in pachet
- CHEIE HEXAGONALA - se livreaza in pachet

Nume	EUROSURUB	CAPAC EUROSURUB	GLISIERA 400MM	MANER 96 MM	TINTE	BALAMA APLICATA	PICIOR H100 PLASTIC	HOLTZSURUB 3.5X16	HOLTZSURUB 3.5X25	HOLTZSURUB 3.5X35	IMBUS	SURUB MANER M4X22	SURUB MANER M4X40	SUPPORT POLITA
Materiale Feronerie														
Buc	8	4	1	2	50	2	4	32	6	4	1	2	2	4

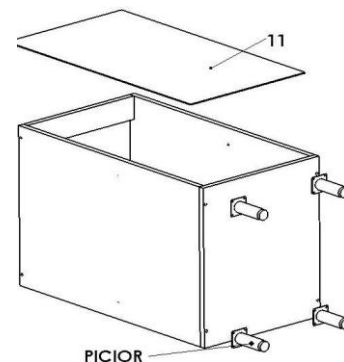
### PAS 1:

Se fixeaza sinele de glisare pentru corp (cele drepte) pe lateralele 1 si 2 respectand semnele existente. Glisierile se monteaza cu rotula in fata folosind holtzsuruburile 3.5x16. Se fixeaza lateralele (1 si 2) de fund (3) si lateralele de lonjeroanele superioare (5) cu ajutorul eurosuruburilor si a cheii imbus.



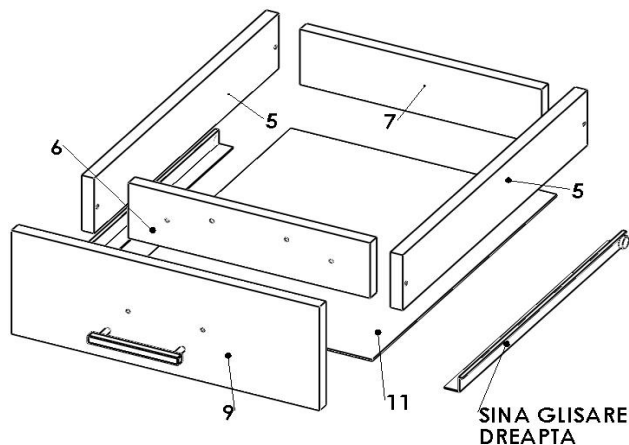
### PAS 2:

Se fixeaza PFL-ul spate cu ajutorul tintelor si al ciocanului. Se prind picioarele h 100 pe fund la o distanta de 5 cm de colturi cu ajutorul holtzsuruburilor 3.5x16.



### PAS 3:

Se monteaza sertarul ca in figura, prinzand lateralele de sertar (5) de placa fata sertar (6) gaurita si de placa spatele sertar (7) negaurita cu ajutorul holtzsuruburilor 3.5x35. Se prinde fundul sertar (11) cu ajutorul tintelor si apoi glisierile sertar (cele cu umar) pe coltul lateral al sertarului si rotita catre spate, aliniata in fata, cu ajutorul holtzsuruburilor 3.5x16. Se fixeaza fata de sertar (9) de carcasa sertarului cu ajutorul manerului si a suruburilor M 4X35, suruburile strangandu-se atat cat e necesar pentru a nu se misca fata de sertar fata de sertar.



### PAS 4:

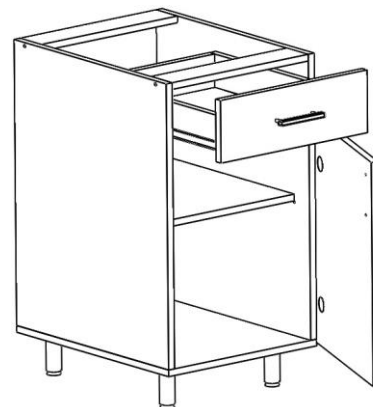
Se monteaza balamalele pe usi si placutele de balamale pe peretii laterali ai corpului (conform semnelor de pe laterale) prin strangerea holtzsuruburilor 3.5x16 cu o surubelnita. Se monteaza usa pe corp prin strangerea surubului de fixare al balamalelor. Se urmareste ca surubul de pe balama sa intre in canalul care exista pe placuta. Dupa montarea usilor se ajusteaza pozitia lor prin reglarea balamalelor. Se aseaza sertarul pe sinele montate la pasul 1 si se regleaza fata de sertar fata de lateral si usa astfel incat sa fie fantele uniforme. Se extrage sertarul afara cu grija si se strang suruburile M4x35 definitiv, dupa care se fixeaza fata de sertar si sertarul folosind holtzsuruburi 3.5x25 prin gaurile existente in placa fata sertar.

### PAS 6:

Se monteaza manerul pe usa cu ajutorul suruburilor M4x20.

### ATENTIE

Usile sunt pregaurite si trebuiesc strapunse gaurile pentru maner cu un burghiu de 5 mm.





## RO **INSTRUCTIUNI DE SIGURANTA ! MOBILIER**

Pentru a preveni accidente nedorite, este important ca mobilierul să fie montat corespunzător, iar corpurile înalte ( peste 70cm ) să fie fixate de perete. De asemenea, rafturile și sertarele nu trebuie să fie supraîncărcate, iar mobilierul trebuie verificat periodic pentru a identifica eventuale semne de uzură sau instabilitate. A se evita deschiderea tuturor sertarelor simultan pentru corpurile cu sertare multiple. Respectarea acestor reguli contribuie nu doar la un mediu mai sigur, dar și la prelungirea duratei de viață a pieselor de mobilier. Dacă mobilierul cade, pot apărea leziuni grave sau fatale. Utilizați accesorii de fixare potrivite pentru pereții locuinței dvs. Vă rugăm să urmați cu atenție fiecare pas al instrucțiunilor. Dacă aveți întrebări cu privire la dispozitivele de fixare, contactați comerciantul.

### **Corpuri superioare:**

Este necesar să fixați mobilierul de perete pentru a preveni răsturnarea accidentală, mai ales în cazul rafturilor și dulapurilor suspendate. Asigurați-vă că mobilierul este bine asamblat și nu prezintă semne de instabilitate. Evitați supraîncărcarea corpurilor superioare, pentru a preveni riscul de cădere a acestora. Utilizați scări sau scaune stabile pentru a ajunge la rafturile superioare, evitând sprijinirea pe mobilierul în sine. Examinați materialul peretelui pentru a verifica dacă capacitatea de susținere este suficientă pentru greutatea preconizată. Folosiți șuruburi și dibluri potrivite pentru pereții casei dumneavoastră.

### **Mobilier pentru copii:**

Toate piesele de mobilier destinate copiilor, care solicită această operațiune, trebuie fixate corespunzător pe perete, pentru a preveni răsturnarea accidentală. Este important ca mobilierul să fie utilizat sub supraveghere constantă, mai ales în cazul copiilor mici, care pot deveni curioși și își pot pune în pericol siguranța. Evitați să atașați cârlige sau mânere suplimentare la toate corpurile de mobilier, în care copiii s-ar putea accidenta. Pentru a preveni căderea mobilierului, acesta trebuie fixat de perete cu dispozitive adecvate. Examinați materialul peretelui pentru a verifica dacă capacitatea de susținere este suficientă pentru greutatea preconizată. Folosiți șuruburi și dibluri potrivite pentru pereții casei dumneavoastră.

## EN **SAFETY INSTRUCTIONS ! FURNITURE**

To prevent unwanted accidents, it is important that furniture is properly assembled and tall cabinets (over 70cm) are secured to the wall. Shelves and drawers should also not be overloaded and furniture should be checked regularly for signs of wear or instability. Avoid opening all drawers at once for cabinets with multiple drawers. Following these rules not only contributes to a safer environment, but also to extending the life of the furniture. If furniture falls, serious or fatal injuries can occur. Use fixing accessories suitable for the walls of your home. Please follow each step of the instructions carefully. If you have any questions about the fixing devices, contact your dealer.

### **Upper cabinets:**

It is necessary to secure furniture to the wall to prevent accidental tipping, especially in the case of shelves and wall cabinets. Make sure that the furniture is well assembled and does not show signs of instability. Avoid overloading upper cabinets to prevent the risk of them falling. Use ladders or stable chairs to reach the upper shelves, avoiding leaning on the furniture itself. Examine the wall material to check that the bearing capacity is sufficient for the expected weight. Use screws and dowels suitable for the walls of your home.

### **Children's furniture:**

All pieces of furniture intended for children, which require this operation, must be properly fixed to the wall to prevent accidental tipping. It is important that the furniture is used under constant supervision, especially in the case of small children, who can become curious and endanger their safety. Avoid attaching additional hooks or handles to all furniture, where children could injure themselves. To prevent furniture from falling, it must be fixed to the wall with appropriate devices. Examine the wall material to check that the bearing capacity is sufficient for the expected weight. Use screws and dowels suitable for the walls of your home.

## DE SICHERHEITSHINWEISE ! MÖBEL

Um unerwünschte Unfälle zu vermeiden, ist es wichtig, dass Möbel richtig zusammengesetzt und hohe Schränke (über 70 cm) an der Wand befestigt werden. Regale und Schubladen sollten ebenfalls nicht überladen werden und Möbel sollten regelmäßig auf Anzeichen von Verschleiß oder Instabilität überprüft werden. Vermeiden Sie es, bei Schränken mit mehreren Schubladen alle Schubladen auf einmal zu öffnen. Das Befolgen dieser Regeln trägt nicht nur zu einer sichereren Umgebung bei, sondern verlängert auch die Lebensdauer der Möbel. Wenn Möbel herunterfallen, können schwere oder tödliche Verletzungen auftreten. Verwenden Sie Befestigungszubehör, das für die Wände Ihres Hauses geeignet ist. Bitte befolgen Sie jeden Schritt der Anleitung sorgfältig. Wenn Sie Fragen zu den Befestigungsvorrichtungen haben, wenden Sie sich an Ihren Händler.

### **Oberschränke:**

Es ist notwendig, Möbel an der Wand zu befestigen, um ein versehentliches Umkippen zu verhindern, insbesondere bei Regalen und Wandschränken. Stellen Sie sicher, dass die Möbel gut zusammengesetzt sind und keine Anzeichen von Instabilität aufweisen. Vermeiden Sie eine Überlastung der Oberschränke, um das Risiko eines Herunterfallens zu vermeiden. Verwenden Sie Leitern oder stabile Stühle, um die oberen Regale zu erreichen, und vermeiden Sie es, sich auf die Möbel selbst zu stützen. Untersuchen Sie das Wandmaterial, um sicherzustellen, dass die Tragfähigkeit für das erwartete Gewicht ausreicht. Verwenden Sie Schrauben und Dübel, die für die Wände Ihres Hauses geeignet sind.

### **Kindermöbel:**

Alle für Kinder bestimmten Möbelstücke, bei denen dieser Vorgang erforderlich ist, müssen ordnungsgemäß an der Wand befestigt werden, um ein versehentliches Umkippen zu verhindern. Es ist wichtig, dass die Möbel unter ständiger Aufsicht verwendet werden, insbesondere bei kleinen Kindern, die neugierig werden und ihre Sicherheit gefährden können. Vermeiden Sie das Anbringen zusätzlicher Haken oder Griffe an allen Möbeln, an denen sich Kinder verletzen könnten. Um ein Herunterfallen der Möbel zu verhindern, müssen diese mit geeigneten Vorrichtungen an der Wand befestigt werden. Untersuchen Sie das Wandmaterial, um sicherzustellen, dass die Tragfähigkeit für das erwartete Gewicht ausreicht. Verwenden Sie Schrauben und Dübel, die für die Wände Ihres Hauses geeignet sind.

## FR CONSIGNES DE SÉCURITÉ ! MEUBLES

Pour éviter les accidents indésirables, il est important que les meubles soient correctement assemblés et que les armoires hautes (plus de 70 cm) soient fixées au mur. Les étagères et les tiroirs ne doivent pas non plus être surchargés et les meubles doivent être vérifiés régulièrement pour détecter tout signe d'usure ou d'instabilité. Évitez d'ouvrir tous les tiroirs à la fois pour les armoires à plusieurs tiroirs. Le respect de ces règles contribue non seulement à un environnement plus sûr, mais également à prolonger la durée de vie des meubles. Si des meubles tombent, des blessures graves ou mortelles peuvent survenir. Utilisez des accessoires de fixation adaptés aux murs de votre maison. Veuillez suivre attentivement chaque étape des instructions. Si vous avez des questions sur les dispositifs de fixation, contactez votre revendeur.

### **Armoires supérieures :**

Il est nécessaire de fixer les meubles au mur pour éviter tout basculement accidentel, en particulier dans le cas des étagères et des armoires murales. Assurez-vous que les meubles sont bien assemblés et ne présentent aucun signe d'instabilité. Évitez de surcharger les armoires supérieures pour éviter tout risque de chute. Utilisez des échelles ou des chaises stables pour atteindre les étagères supérieures, en évitant de vous appuyer sur les meubles eux-mêmes. Examinez le matériau du mur pour vérifier que la capacité portante est suffisante pour le poids prévu. Utilisez des vis et des chevilles adaptées aux murs de votre maison.

### **Meubles pour enfants :**

Tous les meubles destinés aux enfants, qui nécessitent cette opération, doivent être correctement fixés au mur pour éviter tout basculement accidentel. Il est important que les meubles soient utilisés sous surveillance constante, en particulier dans le cas de petits enfants, qui peuvent devenir curieux et mettre en danger leur sécurité. Évitez de fixer des crochets ou des poignées supplémentaires à tous les meubles, où les enfants pourraient se blesser. Pour éviter que les meubles ne tombent, ils doivent être fixés au mur avec des dispositifs appropriés. Examinez le matériau du mur pour vérifier que la capacité portante est suffisante pour le poids prévu. Utilisez des vis et des chevilles adaptées aux murs de votre maison.

## **HU** BIZTONSÁGI UTASÍTÁSOK! BÚTOROK

A nem kívánt balesetek elkerülése érdekében fontos, hogy a bútorokat megfelelően összeszereljék, és a magas (70 cm feletti) szekrényeket a falhoz rögzítsék. A polcokat és a fiókokat sem szabad túlterhelni, és a bútorokat rendszeresen ellenőrizni kell, hogy nincsenek-e rajta kopás vagy instabilitás jelei. Kerülje az összes fiók egyidejű kinyitását több fiókkal rendelkező szekrények esetén. E szabályok betartása nemcsak a biztonságosabb környezet megteremtéséhez, hanem a bútorok élettartamának meghosszabbításához is hozzájárul. Ha a bútor leesik, súlyos vagy halálos sérüléseket okozhat. Használjon otthona falához megfelelő rögzítő kiegészítőket. Kérjük, gondosan kövesse az utasítások minden lépését. Ha kérdése van a rögzítőeszközökkel kapcsolatban, forduljon a forgalmazóhoz.

### **Felső szekrények:**

A bútorokat a falhoz kell rögzíteni, hogy elkerüljük a véletlen felborulást, különösen a polcok és fali szekrények esetében. Győződjön meg arról, hogy a bútorok jól vannak összeszerelve, és nem mutatják az instabilitás jeleit. Kerülje a felső szekrények túlterhelését, nehogy leessen. Használjon létrákat vagy stabil székeket a felső polcok eléréséhez, elkerülve, hogy magának a bútornak dőljön. Vizsgálja meg a fal anyagát, és ellenőrizze, hogy a teherbírás elegendő-e a várható súlyhoz. Használjon otthona falához megfelelő csavarokat és tipliket.

### **Gyermek bútorok:**

Minden olyan gyermekbútort, amely ezt a műveletet igényli, megfelelően rögzíteni kell a falhoz, hogy elkerülje a véletlen felborulást. Fontos, hogy a bútorokat állandó felügyelet mellett használjuk, különösen kisgyermekek esetében, akik kíváncsivá válhatnak és veszélyeztethetik a biztonságukat. Kerülje a további horgok vagy fogantyúk rögzítését minden bútorra, ahol a gyerekek megsérülhetnek. A bútorok leesésének elkerülése érdekében megfelelő eszközökkel a falhoz kell rögzíteni. Vizsgálja meg a fal anyagát, és ellenőrizze, hogy a teherbírás elegendő-e a várható súlyhoz. Használjon otthona falához megfelelő csavarokat és tipliket.

## **IT** ISTRUZIONI DI SICUREZZA ! MOBILI

Per prevenire incidenti indesiderati, è importante che i mobili siano montati correttamente e che i mobili alti (oltre 70 cm) siano fissati alla parete. I ripiani e i cassetti non devono essere sovraccarichi e i mobili devono essere controllati regolarmente per verificare che non vi siano segni di usura o instabilità. Evitare di aprire tutti i cassetti contemporaneamente per i mobili con più cassetti. Seguire queste regole non solo contribuisce a creare un ambiente più sicuro, ma anche a prolungare la durata dei mobili. Se i mobili cadono, possono verificarsi lesioni gravi o mortali. Utilizzare accessori di fissaggio adatti alle pareti della casa. Seguire attentamente ogni passaggio delle istruzioni. In caso di domande sui dispositivi di fissaggio, contattare il rivenditore.

### **Mobili superiori:**

È necessario fissare i mobili alla parete per evitare ribaltamenti accidentali, soprattutto nel caso di ripiani e mobili da muro. Assicurarsi che i mobili siano ben montati e non presentino segni di instabilità. Evitare di sovraccaricare i mobili superiori per evitare il rischio che cadano. Utilizzare scale o sedie stabili per raggiungere i ripiani superiori, evitando di appoggiarsi a loro stessi. Esaminare il materiale della parete per verificare che la capacità portante sia sufficiente per il peso previsto. Utilizzare viti e tasselli adatti alle pareti della propria casa.

### **Arredamento per bambini:**

Tutti i mobili destinati ai bambini, che richiedono questa operazione, devono essere fissati correttamente alla parete per evitare ribaltamenti accidentali. È importante che i mobili vengano utilizzati sotto costante supervisione, soprattutto nel caso di bambini piccoli, che possono diventare curiosi e mettere a repentaglio la loro sicurezza. Evitare di attaccare ganci o maniglie aggiuntivi a tutti i mobili, dove i bambini potrebbero farsi male. Per evitare che i mobili cadano, devono essere fissati alla parete con dispositivi appropriati. Esaminare il materiale della parete per verificare che la capacità portante sia sufficiente per il peso previsto. Utilizzare viti e tasselli adatti alle pareti della propria casa.

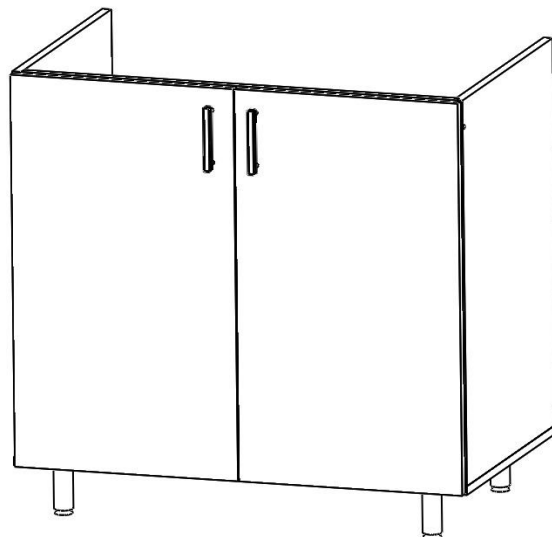
## MASCA CHIUVETA 800X500X800

Va rugam, dupa ce deschideti cutia, sa verificati daca sunt toate materialele de feronerie. In caz contrar adresati-va personalului magazinului.  
Va multumim pentru intelegere!

Nr. ordine	Nume	DIMENSIUNE (MM)	Buc
1	LATERALA STANGA	684X480	1
2	LATERALA DREAPTA	684X480	1
3	FUND	800X480	1
4	LONJERON SUPERIOR	768X100	1
5	LONJERON SPATE	768X100	1
6	USA STANGA	696X396	1
7	USA DREPATA	696X396	1

### UNELTE NECESARE:

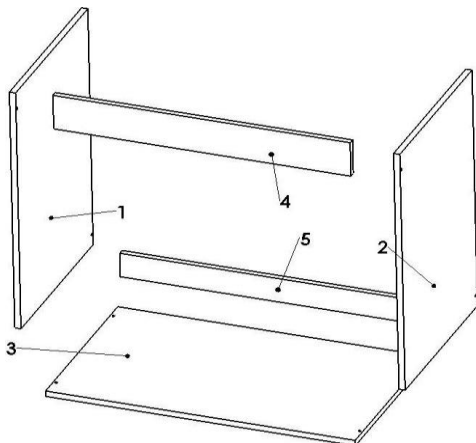
- RULETA - nu se livreaza in pachet
- SURUBELNITA - nu se livreaza in pachet
- CIOCAN - nu se livreaza in pachet
- CHEIE HEXAGONALA - se livreaza in pachet



Nume	EUROSURUB	CAPAC EUROSURUB	CEP	SURUB MANER M4X20	MANER 96MM	BALAMA APLICATA	PICIOR H 100	HOLTZSURUB 3.5X16	IMBUS
Materiale Feronerie									
Buc	8	4	4	4	2	4	4	32	1

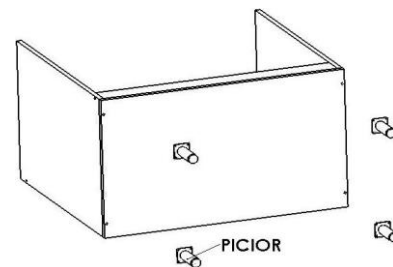
### PAS 1:

Se fixeaza lateralele 1si 2 de fund cu ajutorul eurosuruburilor. Se bat cepurile in lonjeronul superior ,dupa care se prinde de laterale cu ajutorul eurosuruburilor. Lonjeronul spate se monteaza intre cele 2 laterale in partea din spate tot cu ajutorul eurosuruburilor la fel ca si lonjeronul superior.



### PAS 2:

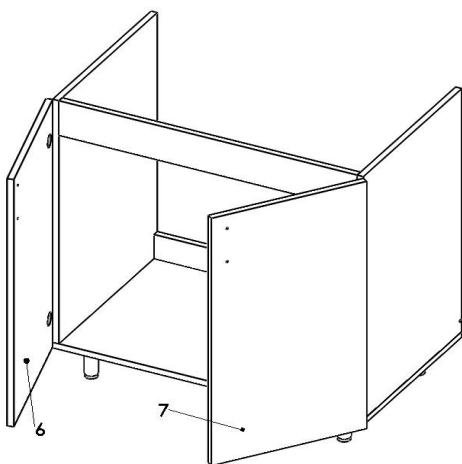
Se prind picioarele h 100 pe fundul corpului la o distanta de aproximativ 5 cm fata de colturi, folosind holtzsuruburile 3.5x16.



### PAS 4:

Se monteaza balamalele pe usi si placutele de balamale pe peretii laterali ai corpului (conform semnelor de pe laterale) prin strangerea holtzsuruburilor 3.5x16 cu o surubelnita. Se monteaza usile pe corp prin strangerea surubului de fixare al balamalelor care se afla pe placuta. Se urmareste ca surubul de pe balama sa intre in canalul care exista pe placuta. Dupa montarea usilor se ajusteaza pozitia lor prin reglarea balamalelor.

NOTA: Usile sunt pregaurite pentru maner. Dupa montarea lor pe corp se gaureste cu grija ,prin gaurile existente, si pe poizitia dorita (nu toate gaurile) cu ajutorul unui burghiu ø5.

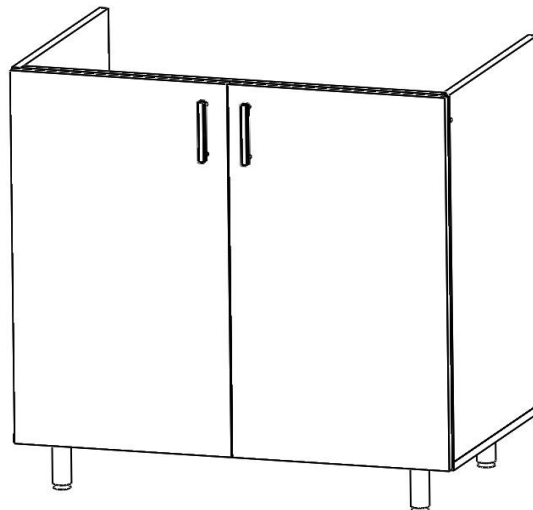


### ATENTIE

Usile au gaurile pentru maner pregaurite si trebuiesc strapunse cu un burghiu de 5 mm.

### PAS 5:

Se monteaza manerele pe usi cu ajutorul suruburilor M4x20.



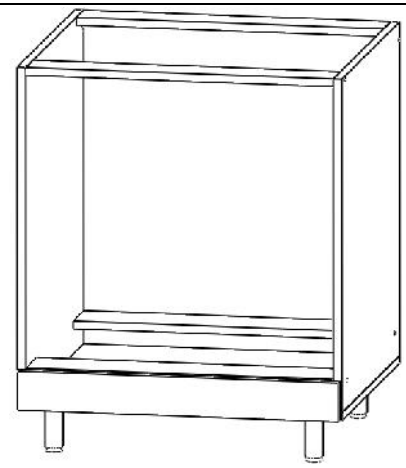
## CORP CUPTOR - 600X500X800 MM

Va rugam, dupa ce deschideti cutia, sa verificati daca sunt toate materialele de feronerie. In caz contrar adresati-va personalului magazinului.  
Va multumim pentru intelegere!

Nr. ordine	Nume	DIMENSIUNE (MM)	Buc
1	LATERALA STANGA	684X480	1
2	LATERALA DREAPTA	684X480	1
3	FUND	600X480	1
4	LONJERON INFERIOR	568x100	2
5	LONJERON SUPERIOR	568X70	2
6	APLICA FATA	596x83	1

### UNELTE NECESARE:

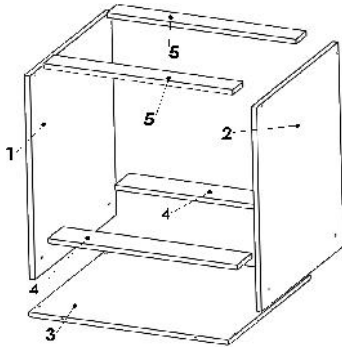
- RULETA - nu se livreaza in pachet
- SURUBELNITA - nu se livreaza in pachet
- CIOCAN - nu se livreaza in pachet
- CHEIE HEXAGONALA - se livreaza in pachet



Nume	EUROSURUB	CAPAC EUROSURUB	DEMONTABIL CU EXCENTRIC	CAPAC DEMONTABIL	HOLTZSURUB 3.5X16	IMBUS	PICIOR PLASTIC H100	CEPURI	HOLTZSURUBUR 1.3.5X25
Materiale Feronerie									
Buc	12	8	2	2	16	1	4	4	4

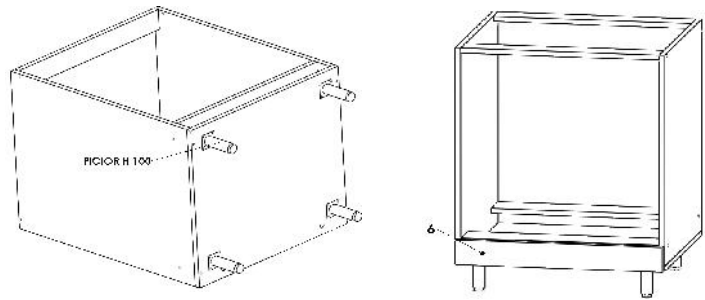
### PAS 1:

Se bat cepurile in gaurile mari ale lonjeroanelor inferioare  
Se monteaza lateralele de lonjeroanele inferioare cu ajutorul eurosuruburilor dupa ce, in prealabil, s-au pozitionat cu ajutorul cepurilor.  
Se fixeaza lateralele de fund cu ajutorul eurosuruburilor. Se prind lonjeroanele superioare (5) de laterale tot cu ajutorul eurosuruburilor.



### PAS 2:

Se prind picioarele de fund cu ajutorul holtzsuruburilor 3.5x16 si a surubelnitei la 5 cm de colturile corpului. Se fixeaza aplica fata (7) pe fata corpului cu ajutorul demontabililor.



Holtzsuruburile 3.5x25 sunt pentru a prinde blatul pe corp bupa ce s-a montat toata bucataria.

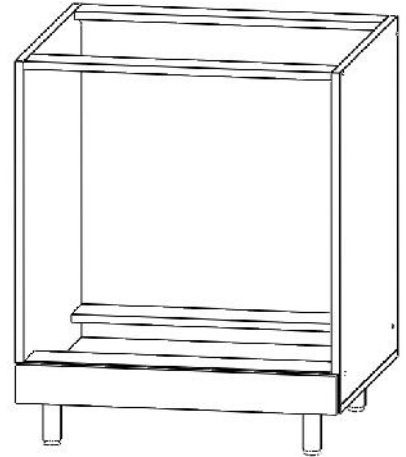
## CORP CUPTOR - 600X500X800 MM

Va rugam, dupa ce deschideti cutia, sa verificati daca sunt toate materialele de feronerie. In caz contrar adresati-va personalului magazinului.  
Va multumim pentru intelegere!

Nr. ordine	Nume	DIMENSIUNE (MM)	Buc
1	LATERALA STANGA	684X480	1
2	LATERALA DREAPTA	684X480	1
3	FUND	600X480	1
4	LONJERON INFERIOR	568x100	2
5	LONJERON SUPERIOR	568X70	2
6	APLICA FATA	596x83	1

### UNELTE NECESARE:

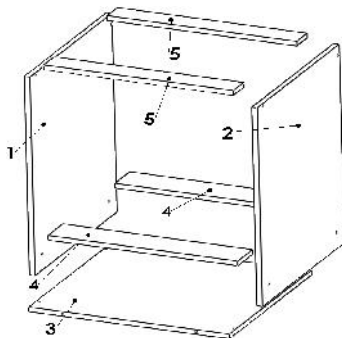
- RULETA - nu se livreaza in pachet
- SURUBELNITA - nu se livreaza in pachet
- CIOCAN - nu se livreaza in pachet
- CHEIE HEXAGONALA - se livreaza in pachet



Nume	EUROSURUB	CAPAC EUROSURUB	DEMONTABIL CU EXCENTRIC	CAPAC DEMONTABIL	HOLTZSURUB 3.5X16	IMBUS	PICIOR PLASTIC H100	CEPURI	HOLTZSURUBUR 1.3.5X25
Materiale Feronerie									
Buc	12	8	2	2	16	1	4	4	4

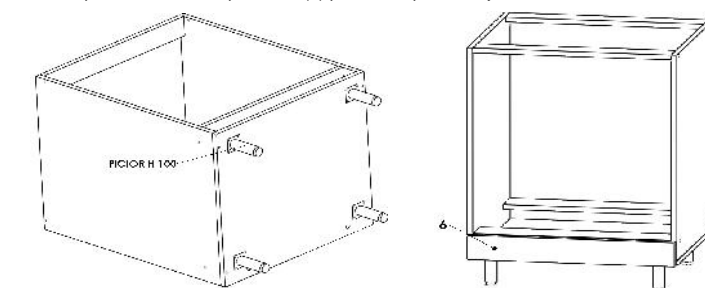
### PAS 1:

Se bat cepurile in gaurile mari ale lonjeroanelor inferioare  
Se monteaza lateralele de lonjeroanele inferioare cu ajutorul eurosuruburilor dupa ce, in prealabil, s-au pozitionat cu ajutorul cepurilor.  
Se fixeaza lateralele de fund cu ajutorul eurosuruburilor. Se prind lonjeroanele superioare (5) de laterale tot cu ajutorul eurosuruburilor.



### PAS 2:

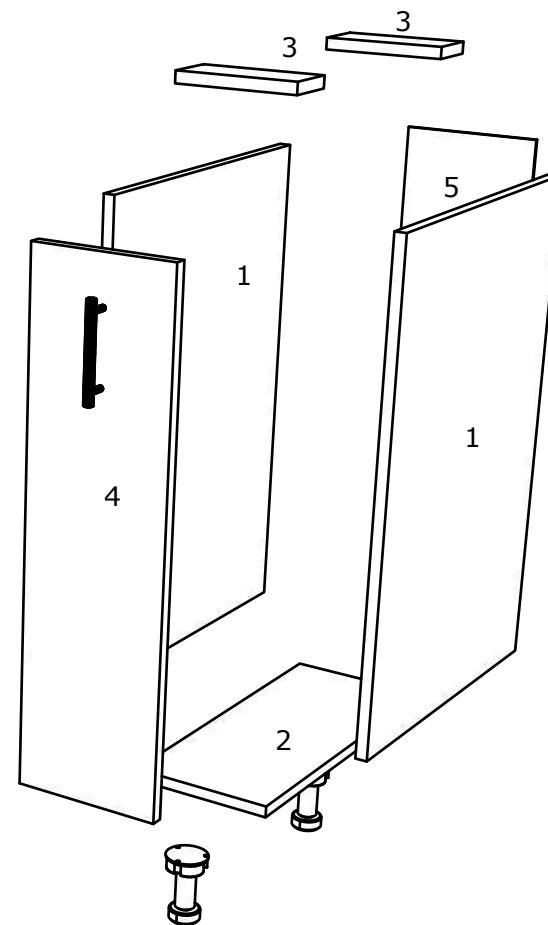
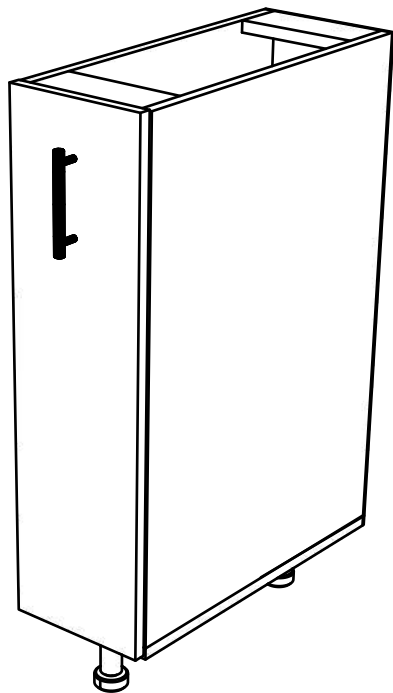
Se prind picioarele de fund cu ajutorul holtzsuruburilor 3.5x16 si a surubelnitei la 5 cm de colturile corpului. Se fixeaza aplica fata (7) pe fata corpului cu ajutorul demontabililor.



Holtzsuruburile 3.5x25 sunt pentru a prinde blatul pe corp bupa ce s-a montat toata bucataria.

**RO** INSTRUCTIUNI DE ASAMBLARE - **CORP INFERIOR JOLLY - 20 x 50 x 80 CM**

**EN** ASSEMBLY INSTRUCTIONS - **INFERIOR CABINETT JOLLY- 20 x 50 x 80 CM**

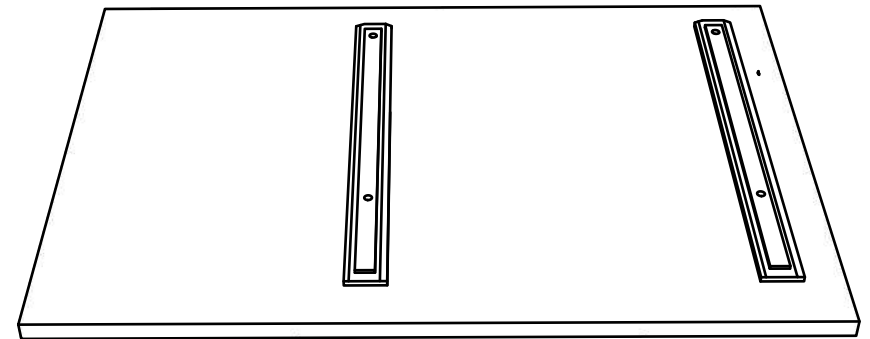
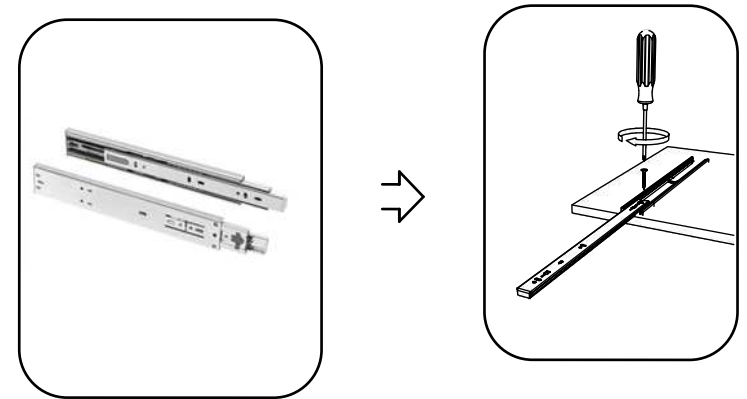


<b>A</b> 7x50mm x 8	<b>B</b> x 8	<b>C</b> 3.5 x 16 mm x 16	<b>D</b> 96 mm x 1	<b>E</b> x 1	<b>F</b> x 20
<b>G</b> M4 x 22 mm x 2	<b>H</b> H100 x 2	<b>I</b> x 1	<b>J</b> 3.5 x 25 mm x 2		

No	B	b	x
<b>1</b>	684	480	2
<b>2</b>	200	480	1
<b>3</b>	168	70	2
<b>4</b>	696	196	1
<b>5</b>	696	196	1

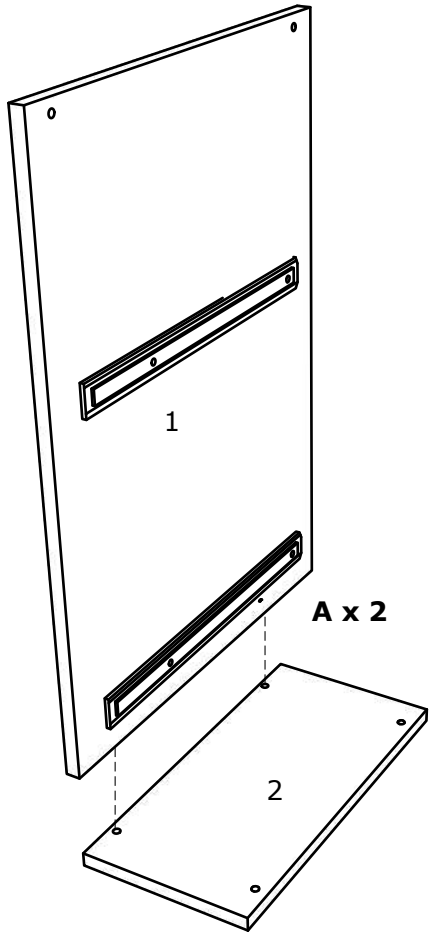
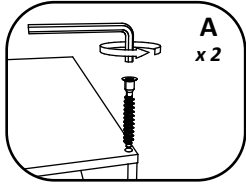


1

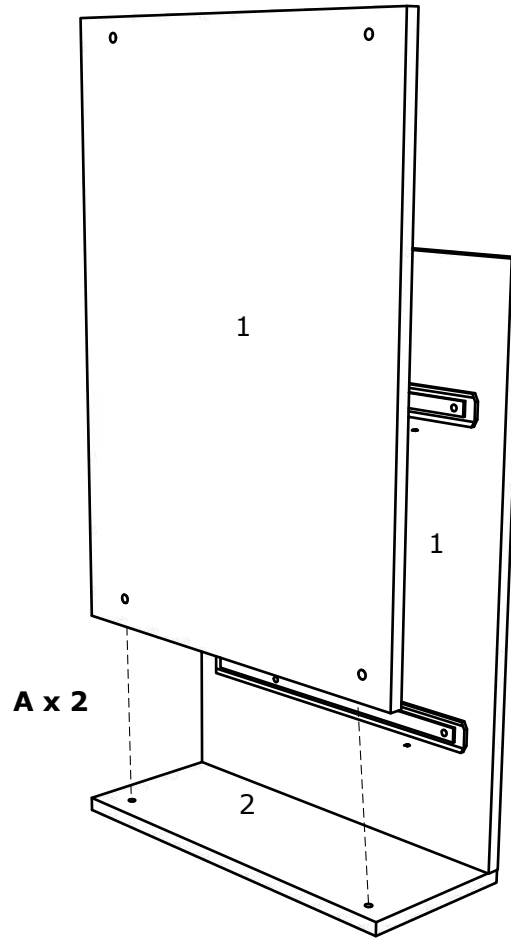
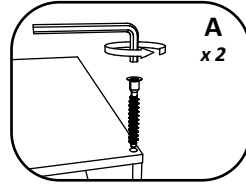


2

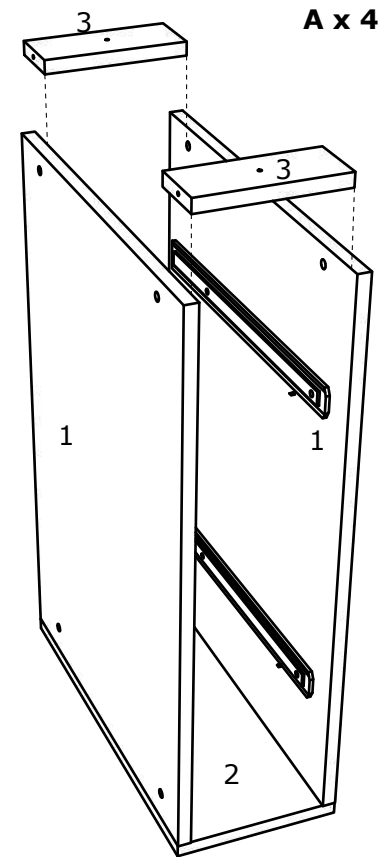
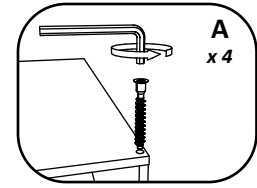




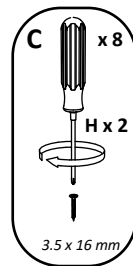
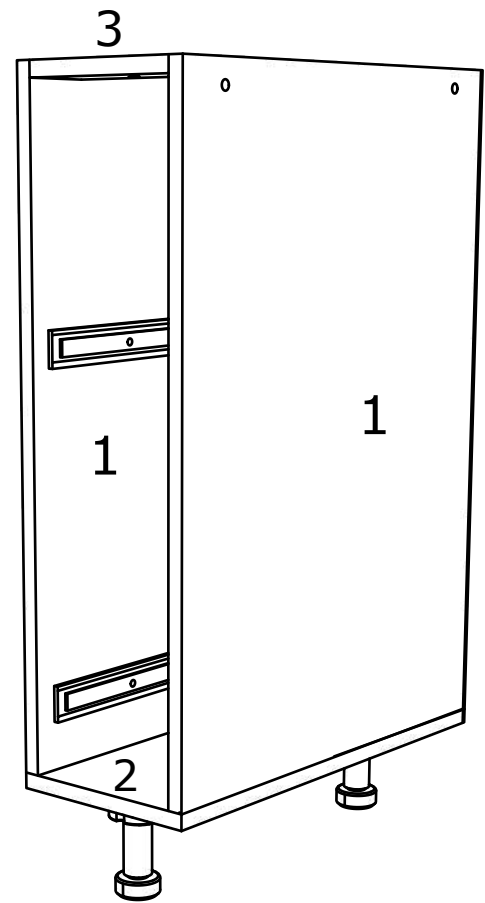
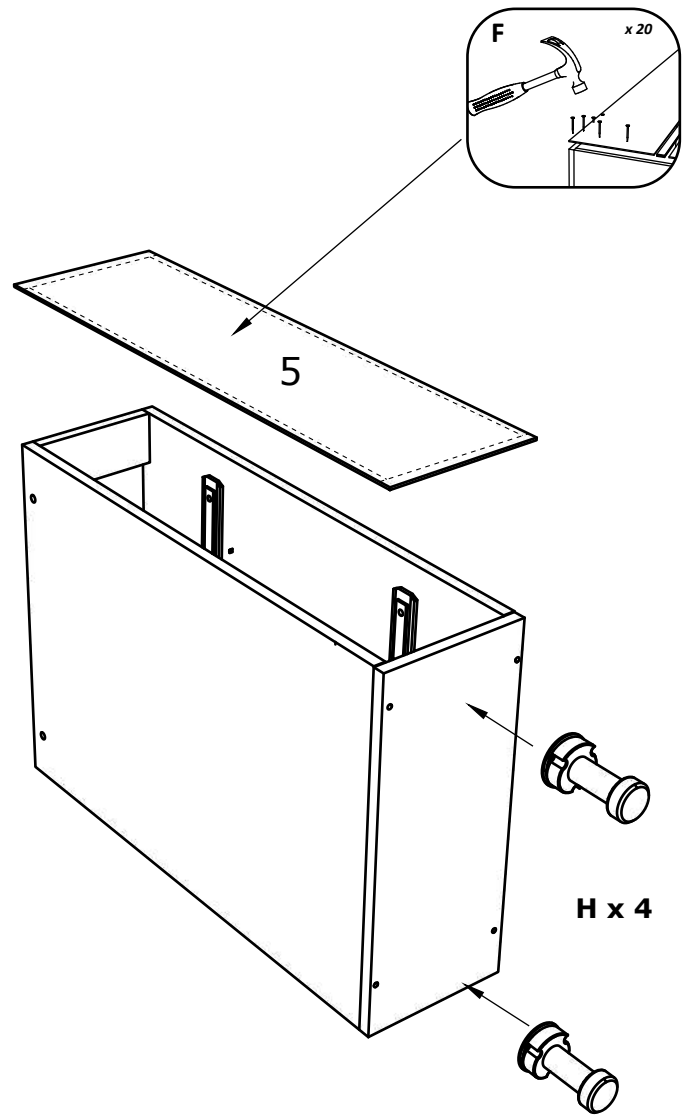
3



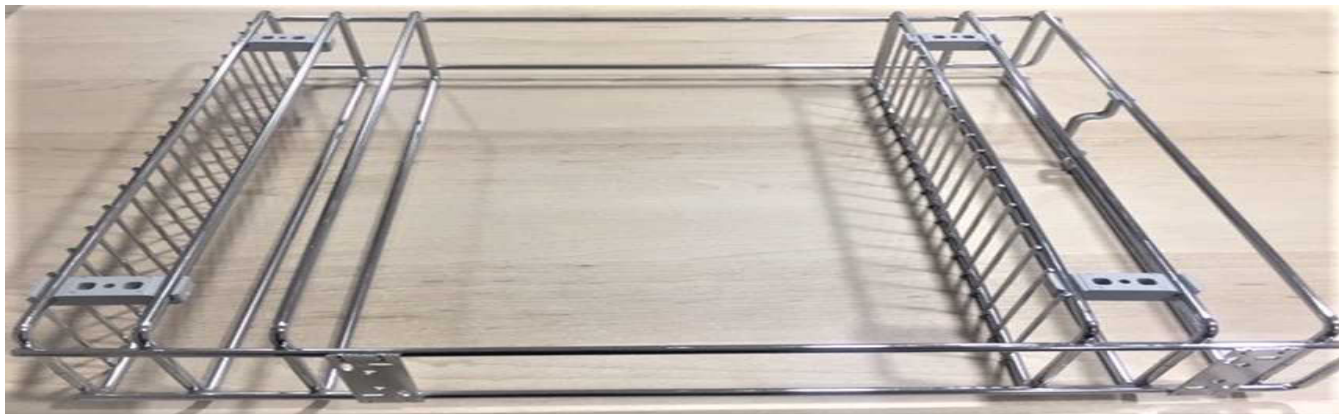
4



5

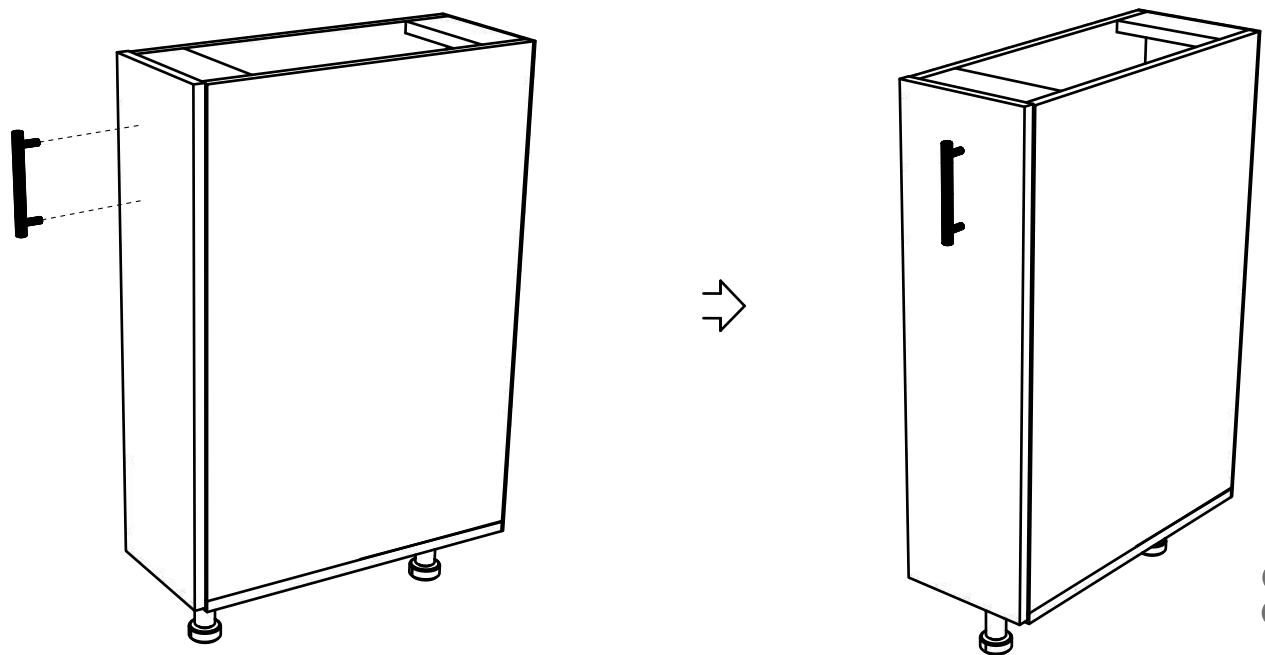


CLEME PRINDERE COS



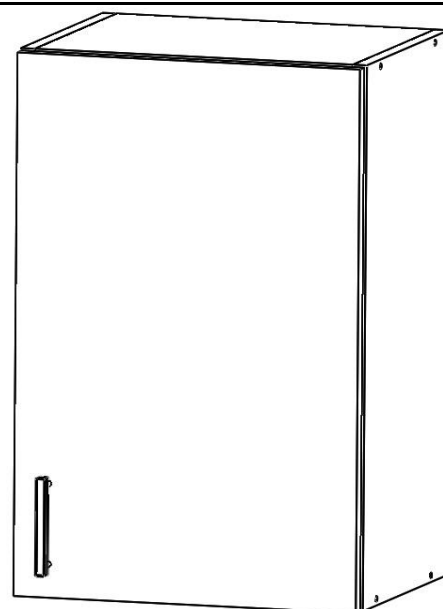
CLEMA PRINDERE COS DE GLISIERA





## CORP SUPERIOR 1 USA - 400X300X600

Va rugam, dupa ce deschideti cutia, sa verificati daca sunt toate materialele de feronerie. In caz contrar adresati-va personalului magazinului. Va multumim pentru intelegere!



Nr. ordine	Nume	DIMENSIUNE (MM)	Buc
1	LATERALA STANGA	600X280	1
2	LATERALA DREAPTA	600X280	1
3	TAVAN+FUND	368X280	2
4	POLITA MOBILA	368X270	1
5	USA	596X396	1
6	SPATE PFL	596X396	1

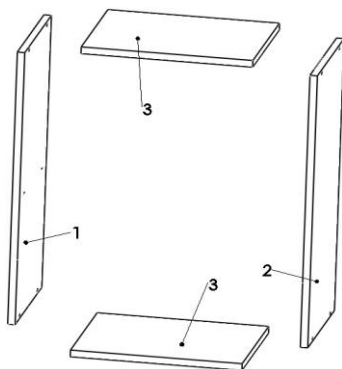
### UNELTE NECESARE:

- RULETA - nu se livreaza in pachet
- SURUBELNITA - nu se livreaza in pachet
- CIOCAN - nu se livreaza in pachet
- CHEIE HEXAGONALA - se livreaza in pachet

Nume	EUROSURUB	CAPAC EUROSURUB	COLTAR CU MASCA	SURUB MANER M4X22	MANER 96MM	BALAMA APLICATA	DIBLURI	HOLTZSURUB 3.5X16	IMBUS	TINTE	HOLTZSURUB URI 6X80	SUPPORT POLITA
Materiale Feronerie												
Buc	8	8	2	2	1	2	2	12	1	25	2	4

### PAS 1:

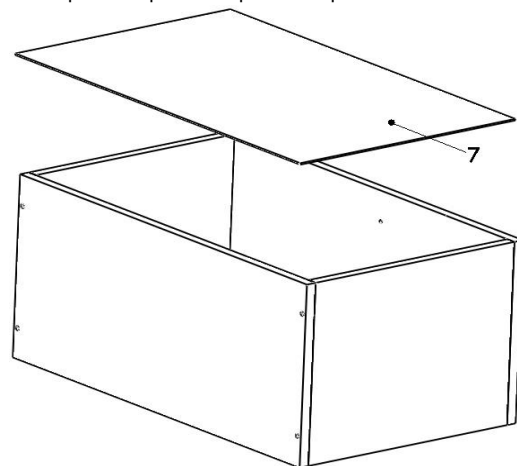
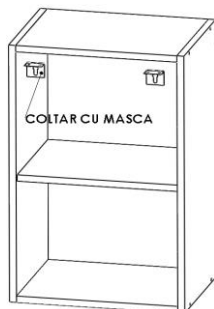
Se fixeaza lateralele 1si 2 de fund si tavan cu ajutorul eurosuruburilor.



### PAS 2:

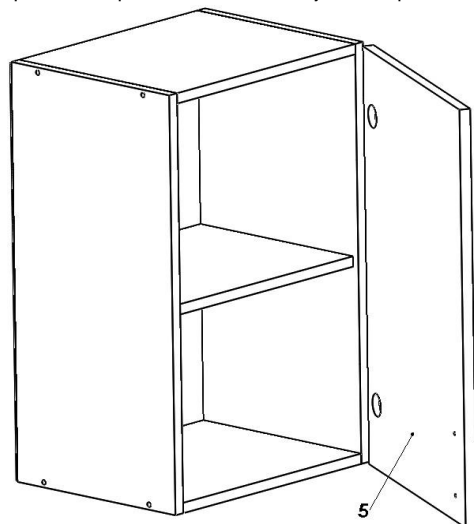
Se fixeaza PFL-ul spate cu ajutorul tintelor si al ciocanului.

Se prinde partea metalica a coltarelor cu masca de tavanul corpului cu partea cu gaura mai mare lipita de spatele pfl si la o distanta de aproximativ 2 cm de lateral ca ajutorul holtzsuruburilor 3.5x16 asa ca in figura .Apoi se gaureste spatele pfl prin gaurile placutei pentru a putea suspenda corpul.



### PAS 3:

Se monteaza balamalele pe usa si placutele de balamale pe peretele lateral dreapta ai corpului (conform semnelor de pe laterale) prin strangerea holtzsuruburilor 3.5x16 cu o surubelnita.Se monteaza usa pe corp prin strangerea surubului de fixare al balamalelor care se afla pe placuta.Se urmareste ca surubul de pe balama sa intre in canalul care exista pe placuta. Dupa montarea usii se ajusteaza pozitia lor prin reglarea balamalelor.



NOTA: Usa este pregaurita pentru maner. Ea se poate monta pe partea dreapta sau stanga asa cum doriti. Dupa montarea lor pe corp se gaureste cu grija ,prin gaurile existente, si pe pozitia dorita (nu toate gaurile) cu ajutorul unui burghiu ø5.

### PAS 4:

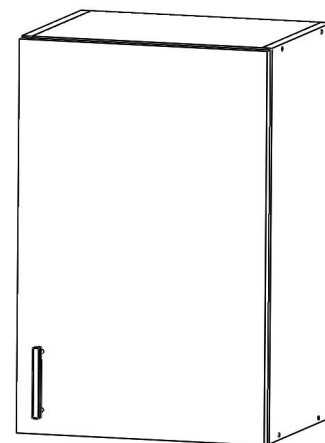
Se monteaza manerul pe usa cu ajutorul suruburilor M4x22.

### PAS 5:

Se bat suportii polita in gaurile existente pe laterale si se aseaza polita pe acestia.

### ATENTIE

Usile sunt pregaurite pentru maner si trebuiesc strapunse cu un burghiu de 5mm



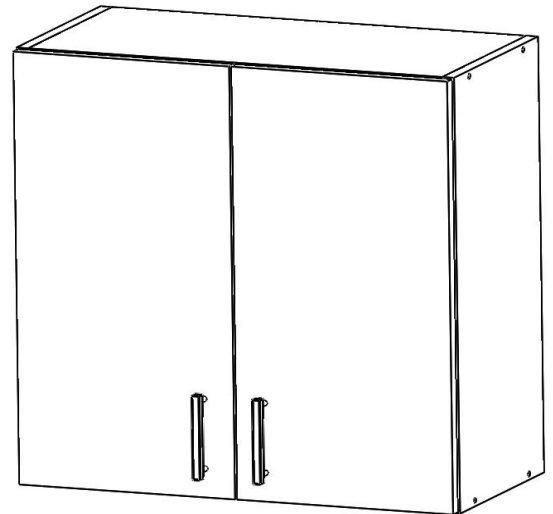
## CORP SUPERIOR 2 USI - 800X300X600

Va rugam, dupa ce deschideti cutia, sa verificati daca sunt toate materialele de feronerie. In caz contrar adresati-va personalului magazinului. Va multumim pentru intelegere!

Nr. ordine	Nume	DIMENSIUNE (MM)	Buc
1	LATERALA STANGA	600X280	1
2	LATERALA DREAPTA	600X280	1
3	TAVAN+FUND	768X280	2
4	POLITA MOBILA	768X270	1
5	USA STANGA	596X396	1
6	USA DREPATA	596X396	1
7	SPATE PFL	596X396	2

### UNELTE NECESARE:

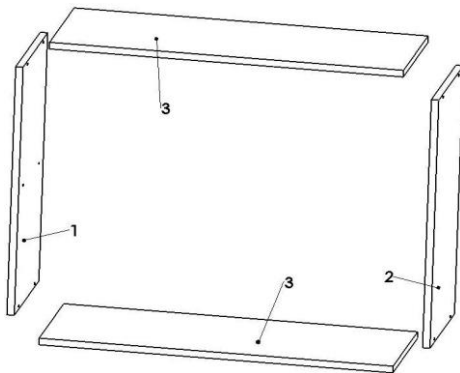
- RULETA - nu se livreaza in pachet
- SURUBELNITA - nu se livreaza in pachet
- CIOCAN - nu se livreaza in pachet
- CHEIE HEXAGONALA - se livreaza in pachet



Nume	EUROSURUB	CAPAC EUROSURUB	COLTAR CU MASCA	SURUB MANER M4X22	MANER 96MM	BALAMA APLICATA	DIBLURI	HOLTZSURUB 3.5X16	IMBUS	TINTE	HOLTZSURUB URI 6X80	PROFIL H	SUPPORT POLITA
Materiale Feronerie													
Buc	8	8	2	4	2	4	2	20	1	30	2	1	4

### PAS 1:

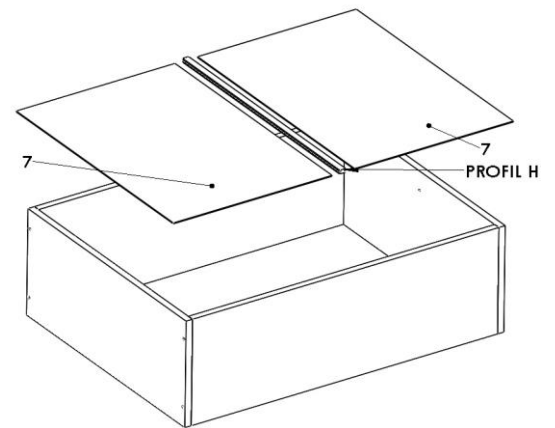
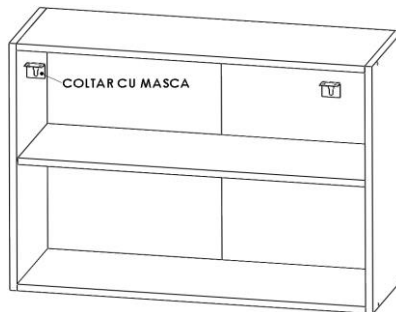
Se fixeaza lateralele 1si 2 de fund si tavan cu ajutorul eurosuruburilor.



### PAS 2:

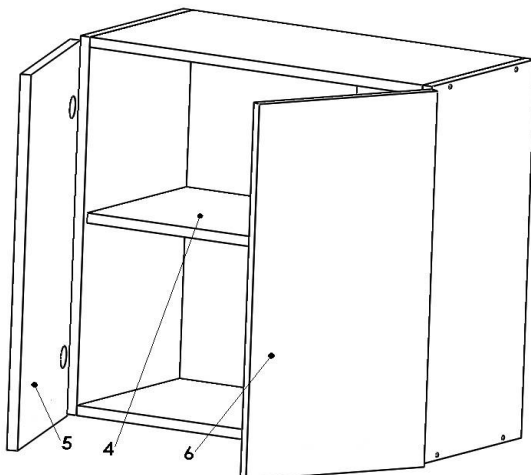
Se fixeaza PFL-ul spate cu ajutorul tintelor si al ciocanului.

Se prinde partea metalica a coltarelor cu masca de tavanul corpului cu partea cu gaura mai mare lipita de spatele pfl si la o distanta de aproximativ 2 cm de lateral ca ajutorul holtzsuruburilor 3.5x16 asa ca in figura .Apoi se gaureste spatele pfl prin gaurile placutei pentru a putea suspenda corpul.



### PAS 3:

Se monteaza balamalele pe usi si placutele de balamale pe pereti laterali ai corpului (conform semnelor de pe laterale) prin strangerea holtzsuruburilor 3.5x16 cu o surubelnita. Se monteaza usile pe corp prin strangerea surubului de fixare al balamalelor care se afla pe placuta. Se urmareste ca surubul de pe balama sa intre in canalul care exista pe placuta. Dupa montarea usilor se ajusteaza pozitia lor prin reglarea balamalelor.



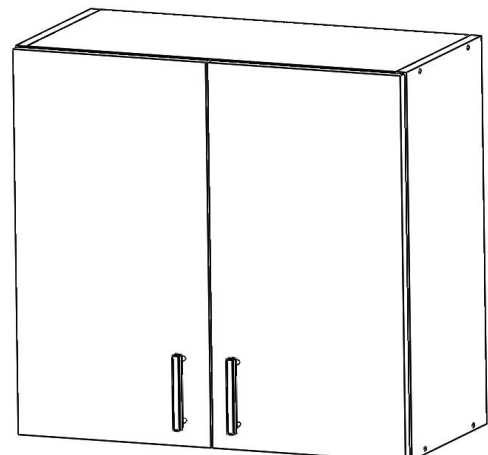
NOTA: Usile sunt pregaurite pentru maner. Dupa montarea lor pe corp se gaureste cu grija ,prin gaurile existente, si pe poizitia dorita (nu toate gaurile) cu ajutorul unui burghiu ø5.

### PAS 4:

Se monteaza manerele pe usi cu ajutorul suruburilor M4x20.

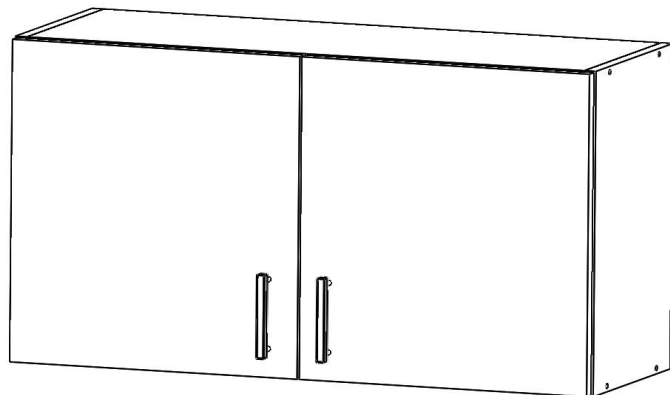
### PAS 5:

Se bat suportii polita in gaurile existente pe laterale si se aseaza polita pe acestia.



## CORP SUPERIOR HOTA - 600X300X450

Va rugam, dupa ce deschideti cutia, sa verificati daca sunt toate materialele de feronerie. In caz contrar adresati-va personalului magazinului.  
Va multumim pentru intelegere!



Nr. ordine	Nume	DIMENSIUNE (MM)	Buc
1	LATERALA STANGA	450X280	1
2	LATERALA DREAPTA	450X280	1
3	TAVAN+FUND	568X280	2
4	USA STANGA	446X296	1
6	USA DREPATA	446X296	1
7	SPATE PFL	446X296	2

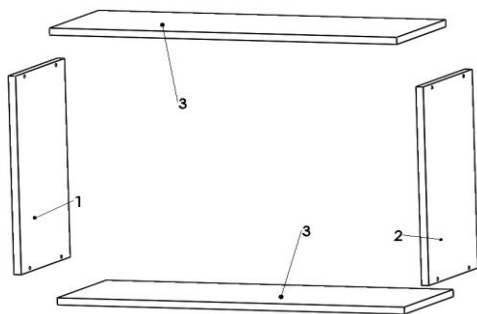
### UNELTE NECESARE:

- RULETA - nu se livreaza in pachet
- SURUBELNITA - nu se livreaza in pachet
- CIOCAN - nu se livreaza in pachet
- CHEIE HEXAGONALA - se livreaza in pachet

Nume	EUROSURUB	CAPAC EUROSURUB	COLTAR CU MASCA	SURUB MANER M4X22	MANER 96MM	BALAMA APLICATA	DIBLURI	HOLTZSURUB 3.5X16	IMBUS	TINTE	HOLTZSURUB URI 6X80	PROFIL H
Materiale Feronerie												
Buc	8	8	2	4	2	4	2	20	1	30	2	1

### PAS 1:

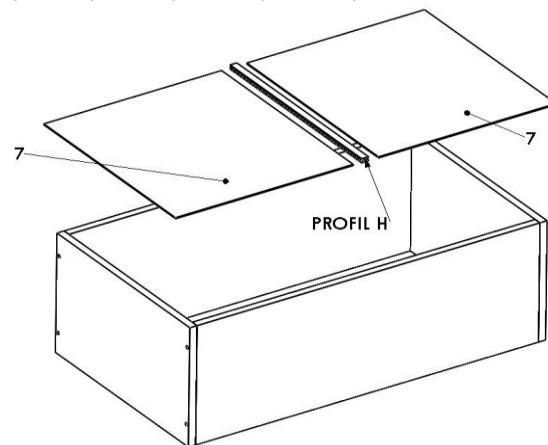
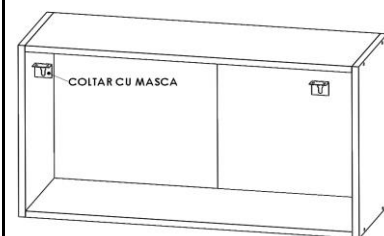
Se fixeaza lateralele 1si 2 de fund si tavan cu ajutorul eurosuruburilor.



### PAS 2:

Se fixeaza PFL-ul spate cu ajutorul tintelor si al ciocanului.

Se prinde partea metalica a coltarelor cu masca de tavan corpului cu partea cu gaura mai mare lipita de spatele pfl si la o distanta de aproximativ 2 cm de lateral ca ajutorul holtzsuruburilor 3.5x16 asa ca in figura .Apoi se gaureste spatele pfl prin gaurile placutei pentru a putea suspenda corpul.



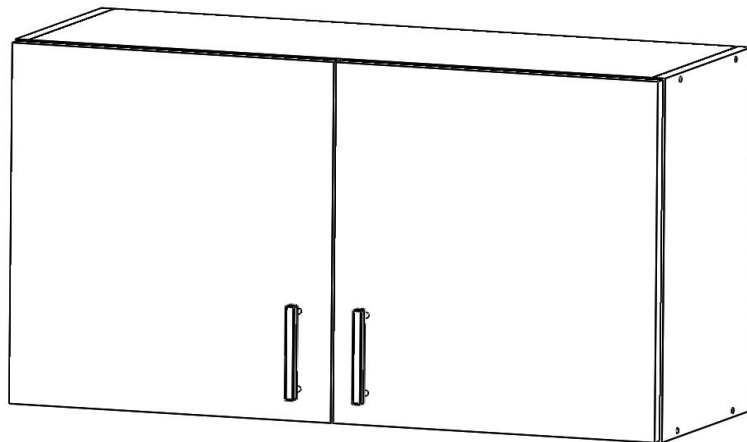
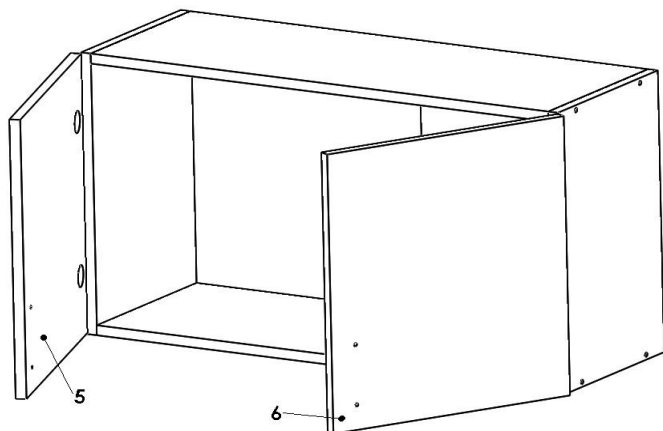
### PAS 3:

Se monteaza balamalele pe usi si placutele de balamale pe pereti laterali ai corpului (conform semnelor de pe laterale) prin strangerea holtzsuruburilor 3.5x16 cu o surubelnita.Se monteaza usile pe corp prin strangerea surubului de fixare al balamalelor care se afla pe placuta.Se urmareste ca surubul de pe balama sa intre in canalul care exista pe placuta. Dupa montarea usilor se ajusteaza pozitia lor prin reglarea balamalelor.

**NOTA: Usile sunt pregaurite pentru maner. Dupa montarea lor pe corp se gaureste cu grija ,prin gaurile existente, si pe poizitia dorita (nu toate gaurile) cu ajutorul unui burghiu #5.**

### PAS 4:

Se monteaza manerele pe usi cu ajutorul suruburilor M4x20.

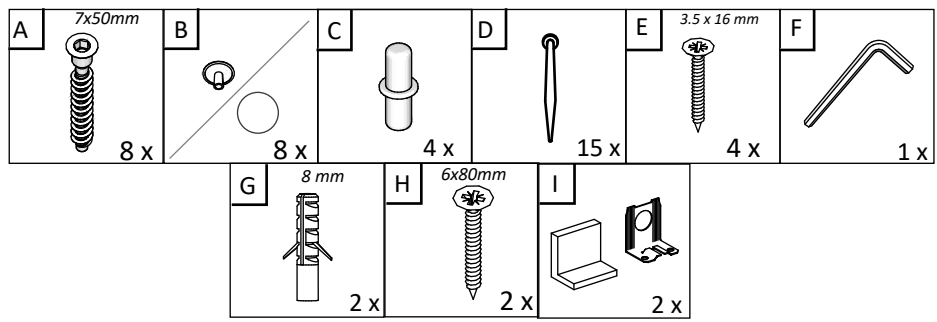
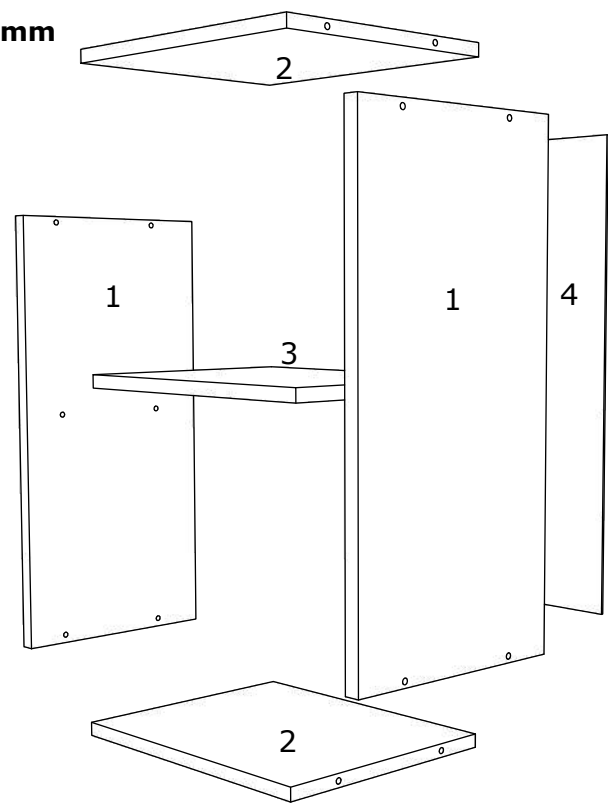
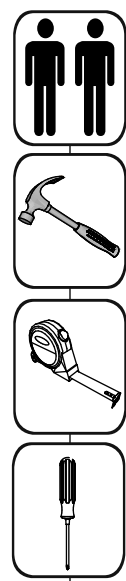
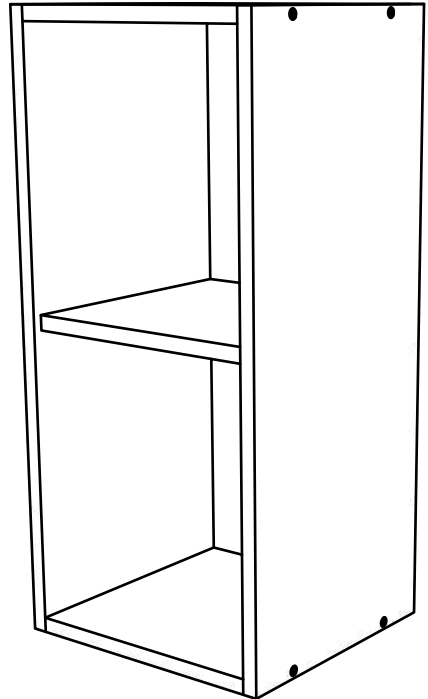


RO

INSTRUCTIUNI DE ASAMBLARE - **CORP SUPERIOR FARA USI - 200x280x600 mm**

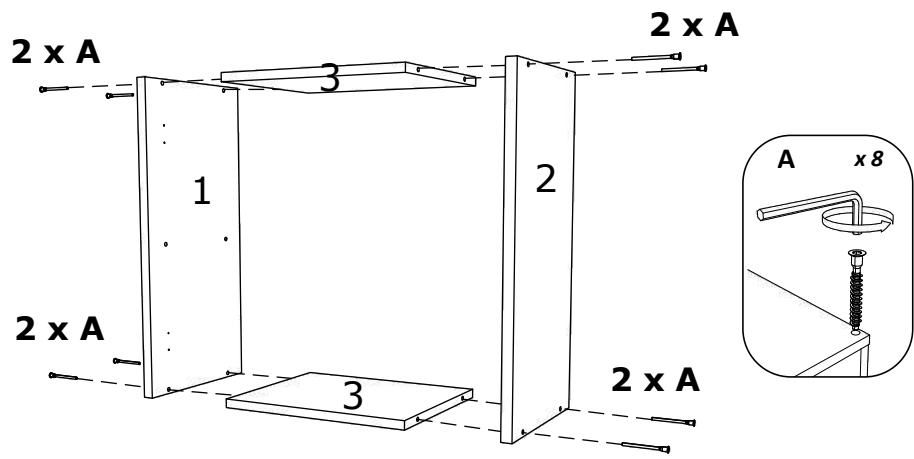
EN

ASSEMBLY INSTRUCTIONS - **SUPERIOR CABINET WITHOUT DOOR - 200x280x600 mm**

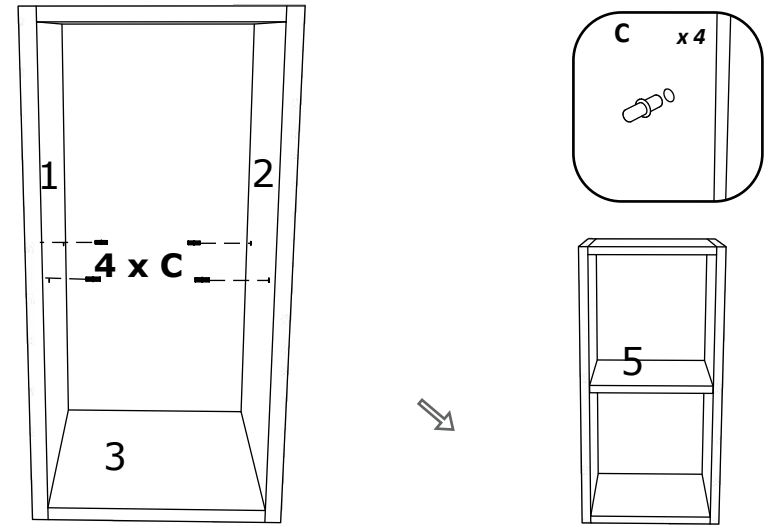


No	B	b	x
1	600	280	2
2	168	280	2
3	168	270	1
4	596	196	1

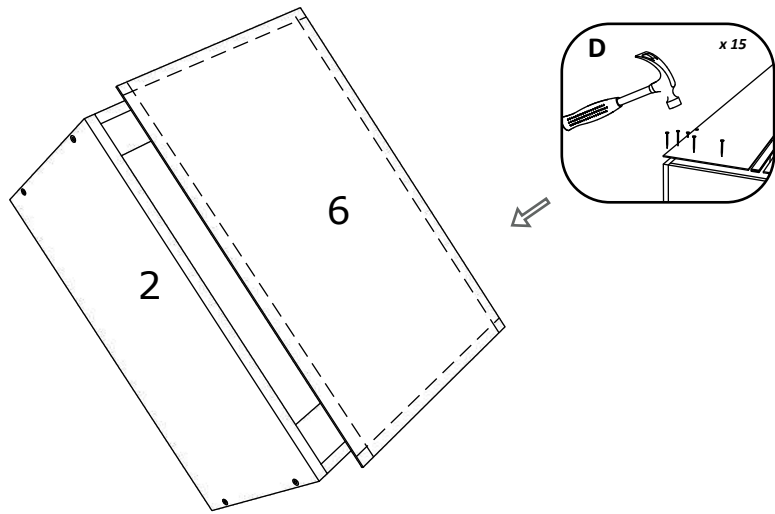




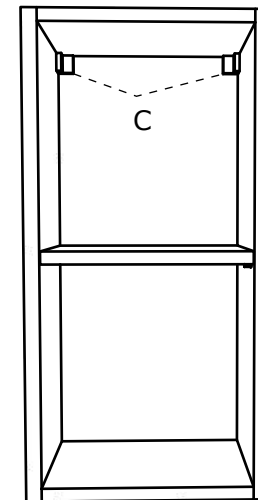
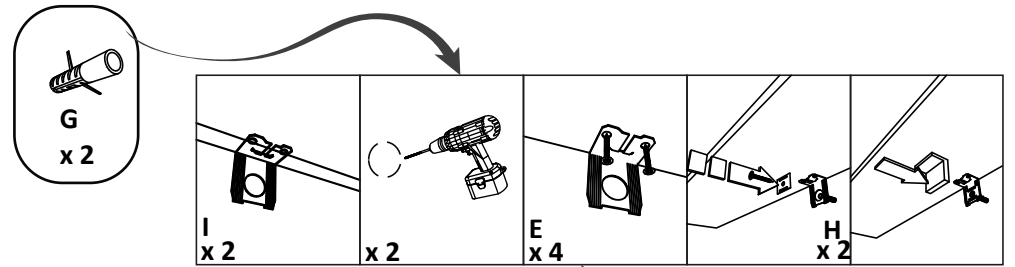
1



3



2



4