

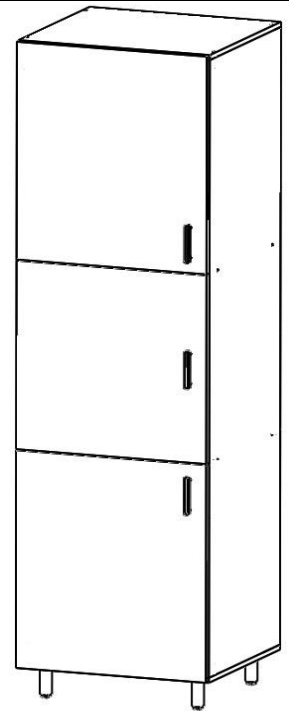
CORP TURN 3 USI 600X570X2106 SCHEMA MONTAJ FARA CUPTOR INCORPORAT

Va rugam, dupa ce deschideti cutia, sa verificati daca sunt toate materialele de feronerie. In caz contrar adresati-va personalului magazinului.
Va multumim pentru intelegere!

Nr. ordi	Nume	DIMENSIUNE (MM)	Buc
1	LATERALA STANGA	1974X550	1
2	LATERALA DREAPTA	1974X550	1
3	TAVAN + FUND	600X550	2
4	POLITA FIXA	568X550	2
5	POLITA MOBILA	568X530	2
6	LONJERON CUPTOR	568X100	2
7	USA INFERIOARA	697X597	1
8	USA MIJLOC	603X597	1
9	USA SUPERIOARA	697X597	1
10	SPATE PFL MARE	696X596	2
11	SPATE PFL MIC	604X596	1

UNELTE NECESARE:

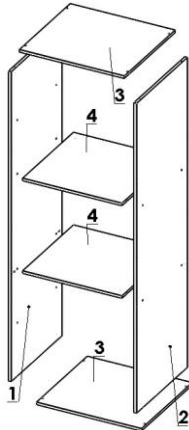
- RULETA - nu se livreaza in pachet
- SURUBELNITA - nu se livreaza in pachet
- CIOCAN - nu se livreaza in pachet
- CHEIE HEXAGONALA - se livreaza in pachet



Nume	EUROSURUB	CAPAC EUROSURUB	HOLTZSURUB 3.5X16	MANER	BALAMA APLICATA CU AMORTIZARE	TINTE	PICIORUS H 100	SUPPORT POLITA	SURUB MANER M4X22	IMBUS	CEP
Materiale Feronerie											
Buc	16	10	40	3	6	40	4	8	6	1	4

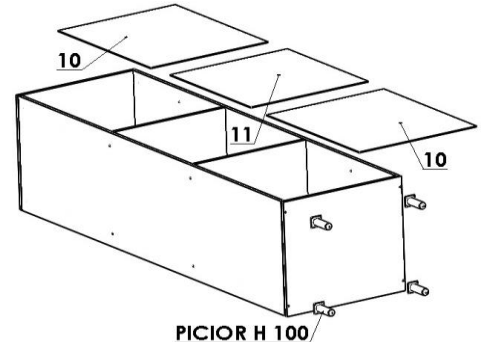
PAS 1:

Se fixeaza lateralele de fund, tavan si polita fixa cu ajutorul eurosuruburilor si a cheii imbus.



PAS 2:

Se fixeaza PFL-ul pe spate cu ajutorul tintelor si al ciocanului. Se prind picioarele h 100 de fund cu ajutorul holtzsuruburilor 3,5x16 si a unei surubelnite, la o distanta de aproximativ 5 cm de laturi.



PAS 3

Se fixeaza suportii de polita in gaurile de Ø5 de pe laterale, prin lovire cu un ciocan, dupa care se aseaza politele mobile in interiorul corpului.

PAS 4:

Se monteaza balamalele pe usi si placutele de balamale pe peretii laterali ai corpului (conform semnelor de pe laterale) cu partea mai lunga la interior, prin strangerea holtzsuruburilor 3.5x16 cu o surubelnita. Se monteaza usile pe corp prin clipsarea balamalelor cu placutele fixate pe laterala corpului.

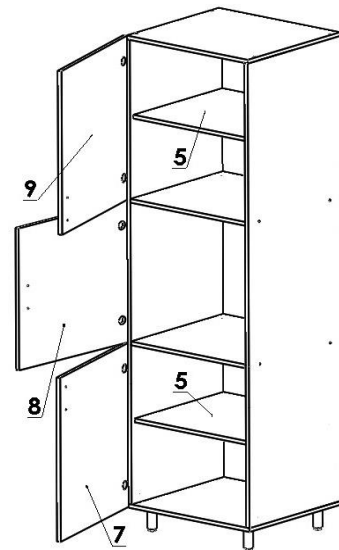
Dupa montarea usilor se ajusteaza pozitia lor prin reglarea balamalelor.

NOTA

Usile se pot monta cu deschidere pa stanga sau pe dreapta. Usa superioara este identica cu cea inferioara.

PAS 5:

Se strapung gaurile din usi cu ajutorul unui burghiu numai pentru pozitia dorita a manerului. Se monteaza manerul pe usa cu ajutorul suruburilor M4x22.



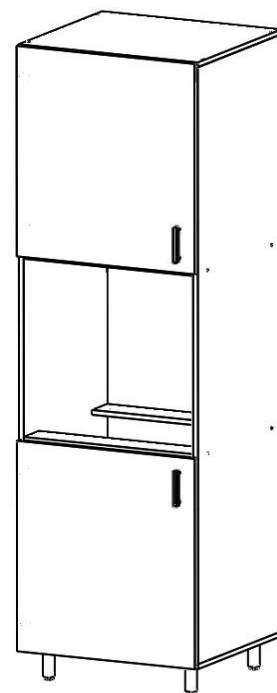
CORP TURN 3 USI 600X570X2106 SCHEMA MONTAJ PENTRU CUPTOR INCORPORAT

Va rugam, dupa ce deschideti cutia, sa verificati daca sunt toate materialele de feronerie. In caz contrar adresati va personalului magazinului.
Va multumim pentru intelegere!

Nr. ordi	Nume	DIMENSIUNE (MM)	Buc
1	LATERALA STANGA	1974X550	1
2	LATERALA DREAPTA	1974X550	1
3	TAVAN + FUND	600X550	2
4	POLITA FIXA	568X550	2
5	POLITA MOBILA	568X530	2
6	LONJERON CUPTOR	568X100	2
7	USA INFERIOARA	697X597	1
8	USA MIJLOC	603X597	1
9	USA SUPERIOARA	697X597	1
10	SPATE PFL MARE	696X596	2
11	SPATE PFL MIC	604X596	1

UNELTE NECESARE:

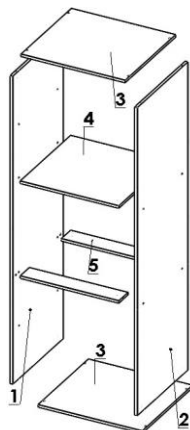
- RULETA - nu se livreaza in pachet
- SURUBELNITA - nu se livreaza in pachet
- CIOCAN - nu se livreaza in pachet
- CHEIE HEXAGONALA - se livreaza in pachet



Nume	EUROSURUB	CAPAC EUROSURUB	HOLTZSURUB 3.5X16	MANER	BALAMA APLICATA CU AMORTIZARE	TINTE	PICIORUS H 100	SUPPORT POLITA	SURUB MANER M4X22	IMBUS	CEP
Materiale Feronerie											
Buc	16	10	40	3	6	40	4	8	6	1	4

PAS 1:

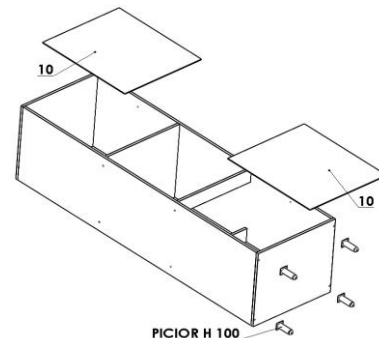
Se bat cepurile in cele 2 lonjeroane cuptor (in gaurile mari)
Se fixeaza lateralele de fund cu ajutorul eurosuruburilor si a cheii imbus.
Se monteaza cele 2 lonjeroane pozitionandu-le intai in cepuri si apoi strangandu-le cu eurosuruburile.



Se fixeaza tavanul si polita fixa de laterale tot cu ajutorul eurosuruburilor si a cheii imbus.

PAS 2:

Se fixeaza PFL-ul pe spate cu ajutorul tintelor si al ciocanului.
Se prind picioarele h 100 de fund cu ajutorul holtzsuruburilor 3,5x16 si a unei surubelnite, la o distanta de aproximativ 5 cm de latari.



NOTA

Nu se prinde spatele de pfl 11 de la mijloc pentru a nu fi spatele cuptorului inchis.

PAS 3

Se fixeaza suportii de polita in gaurile de Ø5 de pe laterale, prin lovire cu un ciocan, dupa care se aseaza politele mobile in interiorul corpului.

PAS 4:

Se monteaza balamalele pe usi si placutele de balamale pe peretii laterali ai corpului (conform semnelor de pe laterale) cu partea mai lunga la interior, prin strangerea holtzsuruburilor 3.5x16 cu o surubelnita. Se monteaza usile pe corp prin clipsarea balamalelor cu placutele fixate pe laterala corpului.

Dupa montarea usilor se ajusteaza pozitia lor prin reglarea balamalelor.

Nu se utilizeaza usa din mijloc (8)

NOTA

Usile se pot monta cu deschidere pe stanga sau pe dreapta. Usa superioara este identica cu cea inferioara.

PAS 5:

Se strapung gaurile din usi cu ajutorul unui burghiu numai pentru pozitia dorita a manerului.

Se monteaza manerul pe usa cu ajutorul suruburilor M4x22.

