

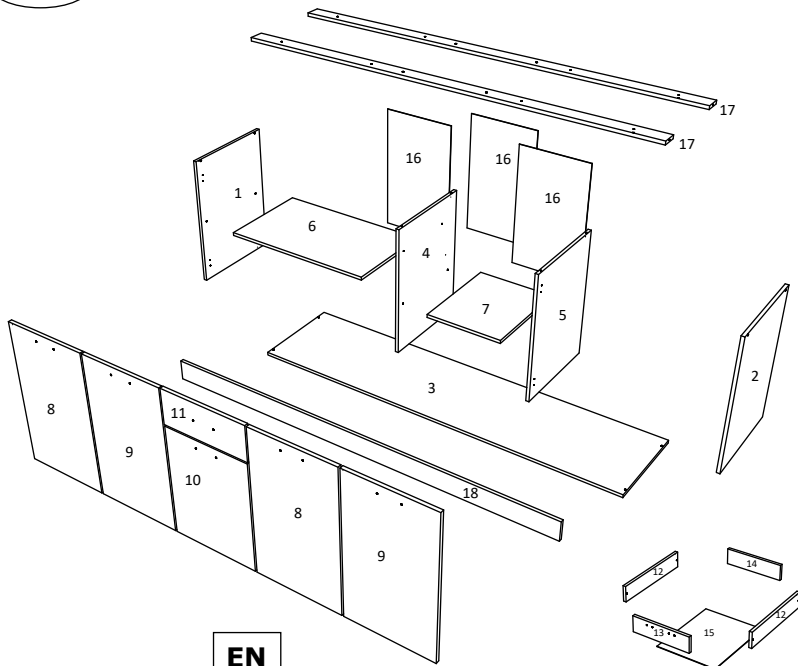
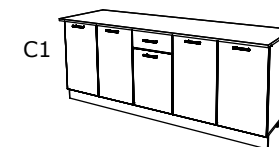
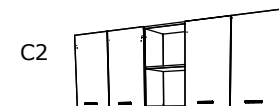
RO INSTRUCȚIUNI DE ASAMBLARE - **BUCATARIA L2000 - C1 - 2000 x 480 x 796 MM**

EN ASSEMBLY INSTRUCTIONS - **KITCHEN L2000 - C1 - 2000 x 480 x 796 MM**

FR ISTRUCȚIONS DE MONTAGE - **CUISINE L2000 - C1- 2000 x 480 x 796 MM**

HU ÖSSZESZERELÉSI ÚTMUTATÓ - **KONYHABÚTOR KÉSZLET L2000 - 2000 x 480 x 796 MM**

BG ИНСТРУКЦИИ ЗА СГЛОБЯВАНЕ - **Комплект мебели за кухня 200 см- C1 -2000 x 480 x 796 MM**



RO

NUMAR	LUNGIME	LATIME	BUC.	CULOARE
1	664	480	1	ALB
2	664	480	1	ALB
3	2000	480	1	ALB
4	648	480	1	ALB
5	648	480	1	ALB
6	776	450	1	ALB
7	384	450	1	ALB
8	676	396	2	CULOARE
9	676	396	2	CULOARE
10	522	396	1	CULOARE
11	150	396	1	CULOARE
12	450	80	2	ALB
13	327	80	1	ALB
14	327	80	1	ALB
15	400	359	1	PANOU SPATE
16	676	396	3	PANOU SPATE
17	1968	70	2	ALB
18	2000	90	1	CULOARE
19	2020	600	1	CULOARE

HU

SZÁM	HOSSZA	SZÉLES	DARAB	SZÍN
1	664	480	1	FEHÉR
2	664	480	1	FEHÉR
3	2000	480	1	FEHÉR
4	648	480	1	FEHÉR
5	648	480	1	FEHÉR
6	776	450	1	FEHÉR
7	384	450	1	FEHÉR
8	676	396	2	SZÍN
9	676	396	2	SZÍN
10	522	396	1	SZÍN
11	150	396	1	SZÍN
12	450	80	2	FEHÉR
13	327	80	1	FEHÉR
14	327	80	1	FEHÉR
15	400	359	1	HÁTULSÓ PANEL
16	676	396	3	HÁTULSÓ PANEL
17	1968	70	2	FEHÉR
18	2000	90	1	SZÍN
19	2020	600	1	SZÍN

EN

NUMBER	LENGTH	WIDTH	PCS	COLOUR
1	664	480	1	WHITE
2	664	480	1	WHITE
3	2000	480	1	WHITE
4	648	480	1	WHITE
5	648	480	1	WHITE
6	776	450	1	WHITE
7	384	450	1	WHITE
8	676	396	2	COLOUR
9	676	396	2	COLOUR
10	522	396	1	COLOUR
11	150	396	1	COLOUR
12	450	80	2	WHITE
13	327	80	1	WHITE
14	327	80	1	WHITE
15	400	359	1	BACK PANNEL
16	676	396	3	BACK PANNEL
17	1968	70	2	WHITE
18	2000	90	1	COLOUR
19	2020	600	1	COLOUR

FR

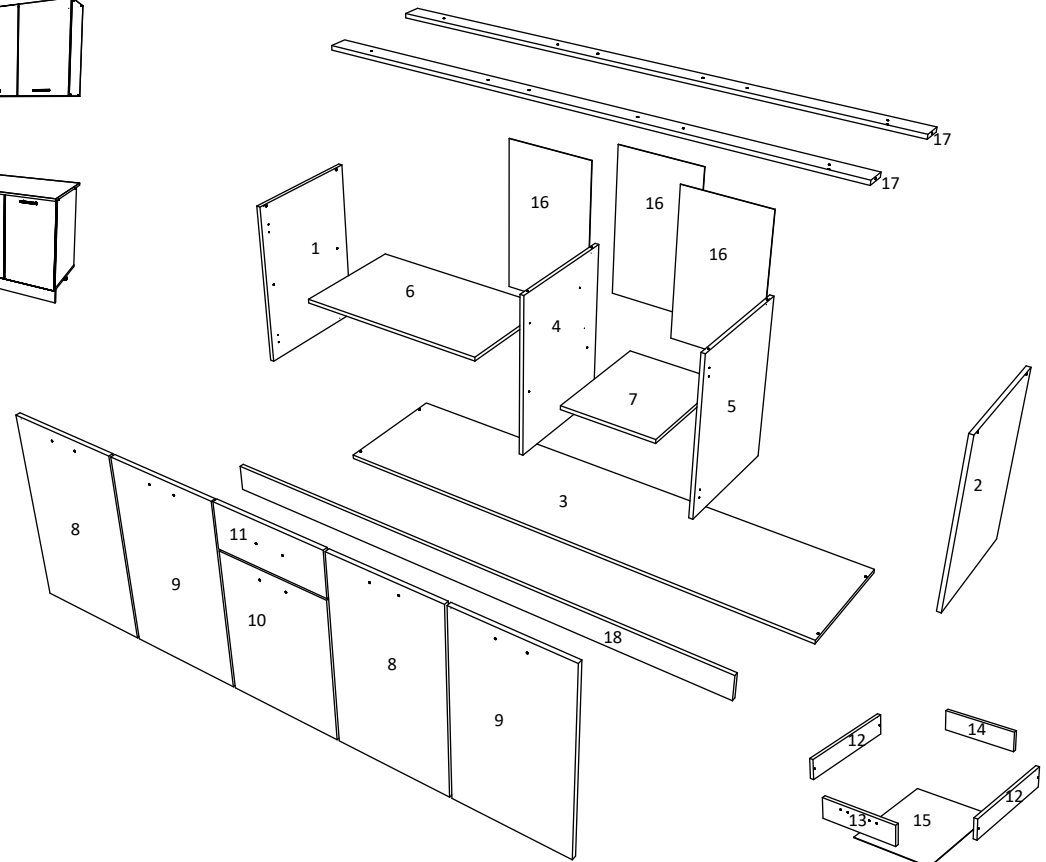
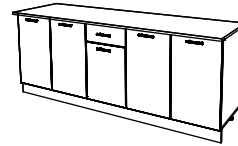
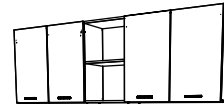
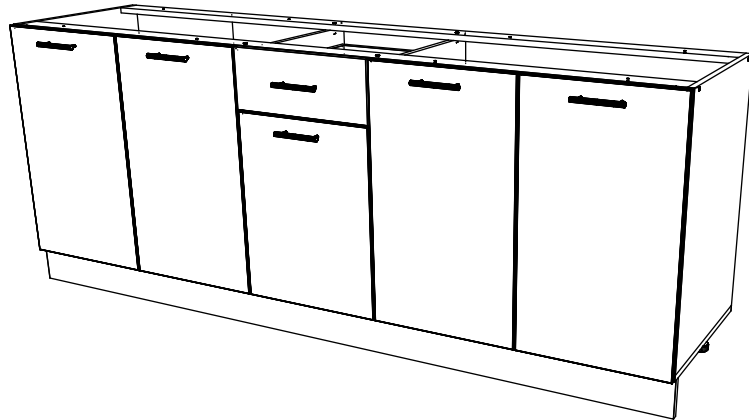
NOMBRE	LONGUEUR	LARGEUR	PIÈCES	COULEUR
1	664	480	1	BLANC
2	664	480	1	BLANC
3	2000	480	1	BLANC
4	648	480	1	BLANC
5	648	480	1	BLANC
6	776	450	1	BLANC
7	384	450	1	BLANC
8	676	396	2	COULEUR
9	676	396	2	COULEUR
10	522	396	1	COULEUR
11	150	396	1	COULEUR
12	450	80	2	BLANC
13	327	80	1	BLANC
14	327	80	1	BLANC
15	400	359	1	PANNEAU ARRIÈRE
16	676	396	3	PANNEAU ARRIÈRE
17	1968	70	2	BLANC
18	2000	90	1	COULEUR
19	2020	600	1	COULEUR

BG

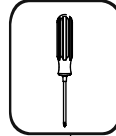
Номер	Дължина	Ширина	Парчета	Цвят
1	664	480	1	бял
2	664	480	1	бял
3	2000	480	1	бял
4	648	480	1	бял
5	648	480	1	бял
6	776	450	1	бял
7	384	450	1	бял
8	676	396	2	Цвят
9	676	396	2	Цвят
10	522	396	1	Цвят
11	150	396	1	Цвят
12	450	80	2	бял
13	327	80	1	бял
14	327	80	1	бял
15	400	359	1	Заден панел
16	676	396	3	Заден панел
17	1968	70	2	бял
18	2000	90	1	Цвят
19	2020	600	1	Цвят

KITCHEN L = 2000 mm

C1: 2000x 480 x 796 mm



A 7x50mm 16x	B 4x	C 50x 50x	D 8x	E 6x
F M4 x 20mm x 10	G M4 x 35mm x 2	H 4x	I 6x	J L = 645 mm 1x
K 1x	L 400 mm x 1	M x 6	N x 3	O 3.5 x 16 mm x 78
P 3.5 x 25 mm x 12	R 3.5 x 35 mm x 4			



NUMBER	LENGTH	WIDTH	PCS	COLOUR
1	664	480	1	WHITE
2	664	480	1	WHITE
3	2000	480	1	WHITE
4	648	480	1	WHITE
5	648	480	1	WHITE
6	776	450	1	WHITE
7	384	450	1	WHITE
8	676	396	2	COLOUR
9	676	396	2	COLOUR
10	522	396	1	COLOUR
11	150	396	1	COLOUR
12	450	80	2	WHITE
13	327	80	1	WHITE
14	327	80	1	WHITE
15	400	359	1	BACK PANNEL
16	676	396	3	BACK PANNEL
17	1968	70	2	WHITE
18	2000	90	1	COLOUR



RO **INSTRUCTIUNI DE SIGURANTA ! MOBILIER**

Pentru a preveni accidente nedorite, este important ca mobilierul să fie montat corespunzător, iar corpurile înalte (peste 70cm) să fie fixate de perete. De asemenea, rafturile și sertarele nu trebuie să fie supraîncărcate, iar mobilierul trebuie verificat periodic pentru a identifica eventuale semne de uzură sau instabilitate. A se evita deschiderea tuturor sertarelor simultan pentru corpurile cu sertare multiple. Respectarea acestor reguli contribuie nu doar la un mediu mai sigur, dar și la prelungirea duratei de viață a pieselor de mobilier. Dacă mobilierul cade, pot apărea leziuni grave sau fatale. Utilizați accesorii de fixare potrivite pentru pereții locuinței dvs. Vă rugăm să urmați cu atenție fiecare pas al instrucțiunilor. Dacă aveți întrebări cu privire la dispozitivele de fixare, contactați comerciantul.

Corpuri superioare:

Este necesar să fixați mobilierul de perete pentru a preveni răsturnarea accidentală, mai ales în cazul rafturilor și dulapurilor suspendate. Asigurați-vă că mobilierul este bine asamblat și nu prezintă semne de instabilitate. Evitați supraîncărcarea corpurilor superioare, pentru a preveni riscul de cădere a acestora. Utilizați scări sau scaune stabile pentru a ajunge la rafturile superioare, evitând sprijinirea pe mobilierul în sine. Examinați materialul peretelui pentru a verifica dacă capacitatea de susținere este suficientă pentru greutatea preconizată. Folosiți șuruburi și dibluri potrivite pentru pereții casei dumneavoastră.

Mobilier pentru copii:

Toate piesele de mobilier destinate copiilor, care solicită această operațiune, trebuie fixate corespunzător pe perete, pentru a preveni răsturnarea accidentală. Este important ca mobilierul să fie utilizat sub supraveghere constantă, mai ales în cazul copiilor mici, care pot deveni curioși și își pot pune în pericol siguranța. Evitați să atașați cârlige sau mânere suplimentare la toate corpurile de mobilier, în care copiii s-ar putea accidenta. Pentru a preveni căderea mobilierului, acesta trebuie fixat de perete cu dispozitive adecvate. Examinați materialul peretelui pentru a verifica dacă capacitatea de susținere este suficientă pentru greutatea preconizată. Folosiți șuruburi și dibluri potrivite pentru pereții casei dumneavoastră.

EN **SAFETY INSTRUCTIONS ! FURNITURE**

To prevent unwanted accidents, it is important that furniture is properly assembled and tall cabinets (over 70cm) are secured to the wall. Shelves and drawers should also not be overloaded and furniture should be checked regularly for signs of wear or instability. Avoid opening all drawers at once for cabinets with multiple drawers. Following these rules not only contributes to a safer environment, but also to extending the life of the furniture. If furniture falls, serious or fatal injuries can occur. Use fixing accessories suitable for the walls of your home. Please follow each step of the instructions carefully. If you have any questions about the fixing devices, contact your dealer.

Upper cabinets:

It is necessary to secure furniture to the wall to prevent accidental tipping, especially in the case of shelves and wall cabinets. Make sure that the furniture is well assembled and does not show signs of instability. Avoid overloading upper cabinets to prevent the risk of them falling. Use ladders or stable chairs to reach the upper shelves, avoiding leaning on the furniture itself. Examine the wall material to check that the bearing capacity is sufficient for the expected weight. Use screws and dowels suitable for the walls of your home.

Children's furniture:

All pieces of furniture intended for children, which require this operation, must be properly fixed to the wall to prevent accidental tipping. It is important that the furniture is used under constant supervision, especially in the case of small children, who can become curious and endanger their safety. Avoid attaching additional hooks or handles to all furniture, where children could injure themselves. To prevent furniture from falling, it must be fixed to the wall with appropriate devices. Examine the wall material to check that the bearing capacity is sufficient for the expected weight. Use screws and dowels suitable for the walls of your home.

DE SICHERHEITSHINWEISE ! MÖBEL

Um unerwünschte Unfälle zu vermeiden, ist es wichtig, dass Möbel richtig zusammengebaut und hohe Schränke (über 70 cm) an der Wand befestigt werden. Regale und Schubladen sollten ebenfalls nicht überladen werden und Möbel sollten regelmäßig auf Anzeichen von Verschleiß oder Instabilität überprüft werden. Vermeiden Sie es, bei Schränken mit mehreren Schubladen alle Schubladen auf einmal zu öffnen. Das Befolgen dieser Regeln trägt nicht nur zu einer sichereren Umgebung bei, sondern verlängert auch die Lebensdauer der Möbel. Wenn Möbel herunterfallen, können schwere oder tödliche Verletzungen auftreten. Verwenden Sie Befestigungszubehör, das für die Wände Ihres Hauses geeignet ist. Bitte befolgen Sie jeden Schritt der Anleitung sorgfältig. Wenn Sie Fragen zu den Befestigungsvorrichtungen haben, wenden Sie sich an Ihren Händler.

Oberschränke:

Es ist notwendig, Möbel an der Wand zu befestigen, um ein versehentliches Umkippen zu verhindern, insbesondere bei Regalen und Wandschränken. Stellen Sie sicher, dass die Möbel gut zusammengebaut sind und keine Anzeichen von Instabilität aufweisen. Vermeiden Sie eine Überlastung der Oberschränke, um das Risiko eines Herunterfallens zu vermeiden. Verwenden Sie Leitern oder stabile Stühle, um die oberen Regale zu erreichen, und vermeiden Sie es, sich auf die Möbel selbst zu stützen. Untersuchen Sie das Wandmaterial, um sicherzustellen, dass die Tragfähigkeit für das erwartete Gewicht ausreicht. Verwenden Sie Schrauben und Dübel, die für die Wände Ihres Hauses geeignet sind.

Kindermöbel:

Alle für Kinder bestimmten Möbelstücke, bei denen dieser Vorgang erforderlich ist, müssen ordnungsgemäß an der Wand befestigt werden, um ein versehentliches Umkippen zu verhindern. Es ist wichtig, dass die Möbel unter ständiger Aufsicht verwendet werden, insbesondere bei kleinen Kindern, die neugierig werden und ihre Sicherheit gefährden können. Vermeiden Sie das Anbringen zusätzlicher Haken oder Griffe an allen Möbeln, an denen sich Kinder verletzen könnten. Um ein Herunterfallen der Möbel zu verhindern, müssen diese mit geeigneten Vorrichtungen an der Wand befestigt werden. Untersuchen Sie das Wandmaterial, um sicherzustellen, dass die Tragfähigkeit für das erwartete Gewicht ausreicht. Verwenden Sie Schrauben und Dübel, die für die Wände Ihres Hauses geeignet sind.

FR CONSIGNES DE SÉCURITÉ ! MEUBLES

Pour éviter les accidents indésirables, il est important que les meubles soient correctement assemblés et que les armoires hautes (plus de 70 cm) soient fixées au mur. Les étagères et les tiroirs ne doivent pas non plus être surchargés et les meubles doivent être vérifiés régulièrement pour détecter tout signe d'usure ou d'instabilité. Évitez d'ouvrir tous les tiroirs à la fois pour les armoires à plusieurs tiroirs. Le respect de ces règles contribue non seulement à un environnement plus sûr, mais également à prolonger la durée de vie des meubles. Si des meubles tombent, des blessures graves ou mortelles peuvent survenir. Utilisez des accessoires de fixation adaptés aux murs de votre maison. Veuillez suivre attentivement chaque étape des instructions. Si vous avez des questions sur les dispositifs de fixation, contactez votre revendeur.

Armoires supérieures :

Il est nécessaire de fixer les meubles au mur pour éviter tout basculement accidentel, en particulier dans le cas des étagères et des armoires murales. Assurez-vous que les meubles sont bien assemblés et ne présentent aucun signe d'instabilité. Évitez de surcharger les armoires supérieures pour éviter tout risque de chute. Utilisez des échelles ou des chaises stables pour atteindre les étagères supérieures, en évitant de vous appuyer sur les meubles eux-mêmes. Examinez le matériau du mur pour vérifier que la capacité portante est suffisante pour le poids prévu. Utilisez des vis et des chevilles adaptées aux murs de votre maison.

Meubles pour enfants :

Tous les meubles destinés aux enfants, qui nécessitent cette opération, doivent être correctement fixés au mur pour éviter tout basculement accidentel. Il est important que les meubles soient utilisés sous surveillance constante, en particulier dans le cas de petits enfants, qui peuvent devenir curieux et mettre en danger leur sécurité. Évitez de fixer des crochets ou des poignées supplémentaires à tous les meubles, où les enfants pourraient se blesser. Pour éviter que les meubles ne tombent, ils doivent être fixés au mur avec des dispositifs appropriés. Examinez le matériau du mur pour vérifier que la capacité portante est suffisante pour le poids prévu. Utilisez des vis et des chevilles adaptées aux murs de votre maison.

HU BIZTONSÁGI UTASÍTÁSOK! BÚTOROK

A nem kívánt balesetek elkerülése érdekében fontos, hogy a bútorokat megfelelően összeszereljük, és a magas (70 cm feletti) szekrényeket a falhoz rögzítsük. A polcokat és a fiókokat sem szabad túlterhelni, és a bútorokat rendszeresen ellenőrizni kell, hogy nincsenek-e rajta kopás vagy instabilitás jelei. Kerülje az összes fiók egyidejű kinyitását több fiókkal rendelkező szekrények esetén. E szabályok betartása nemcsak a biztonságosabb környezet megteremtéséhez, hanem a bútorok élettartamának meghosszabbításához is hozzájárul. Ha a bútor leesik, súlyos vagy halálos sérüléseket okozhat. Használjon otthona falához megfelelő rögzítő kiegészítőket. Kérjük, gondosan kövesse az utasítások minden lépését. Ha kérdése van a rögzítőeszközökkel kapcsolatban, forduljon a forgalmazóhoz.

Felső szekrények:

A bútorokat a falhoz kell rögzíteni, hogy elkerüljük a véletlen felborulást, különösen a polcok és fali szekrények esetében. Győződjön meg arról, hogy a bútorok jól vannak összeszerelve, és nem mutatják az instabilitás jeleit. Kerülje a felső szekrények túlterhelését, nehogy leessen. Használjon létrákat vagy stabil székeket a felső polcok eléréséhez, elkerülve, hogy magának a bútornak dőljön. Vizsgálja meg a fal anyagát, és ellenőrizze, hogy a teherbírás elegendő-e a várható súlyhoz. Használjon otthona falához megfelelő csavarokat és tipliket.

Gyermek bútorok:

Minden olyan gyermekbútort, amely ezt a műveletet igényli, megfelelően rögzíteni kell a falhoz, hogy elkerülje a véletlen felborulást. Fontos, hogy a bútorokat állandó felügyelet mellett használjuk, különösen kisgyermekek esetében, akik kíváncsivá válhatnak és veszélyeztethetik a biztonságukat. Kerülje a további horgok vagy fogantyúk rögzítését minden bútorra, ahol a gyerekek megsérülhetnek. A bútorok leesésének elkerülése érdekében megfelelő eszközökkel a falhoz kell rögzíteni. Vizsgálja meg a fal anyagát, és ellenőrizze, hogy a teherbírás elegendő-e a várható súlyhoz. Használjon otthona falához megfelelő csavarokat és tipliket.

IT ISTRUZIONI DI SICUREZZA ! MOBILI

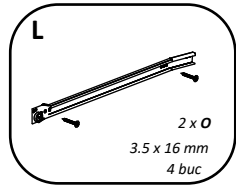
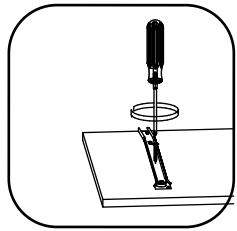
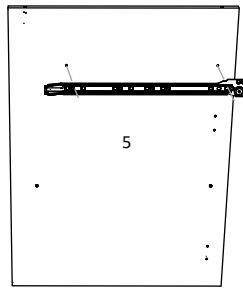
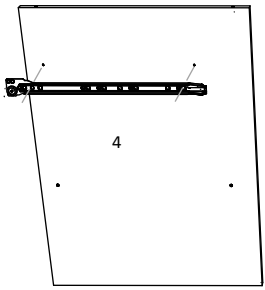
Per prevenire incidenti indesiderati, è importante che i mobili siano montati correttamente e che i mobili alti (oltre 70 cm) siano fissati alla parete. I ripiani e i cassetti non devono essere sovraccarichi e i mobili devono essere controllati regolarmente per verificare che non vi siano segni di usura o instabilità. Evitare di aprire tutti i cassetti contemporaneamente per i mobili con più cassetti. Seguire queste regole non solo contribuisce a creare un ambiente più sicuro, ma anche a prolungare la durata dei mobili. Se i mobili cadono, possono verificarsi lesioni gravi o mortali. Utilizzare accessori di fissaggio adatti alle pareti della casa. Seguire attentamente ogni passaggio delle istruzioni. In caso di domande sui dispositivi di fissaggio, contattare il rivenditore.

Mobili superiori:

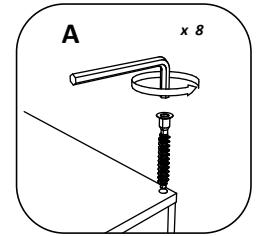
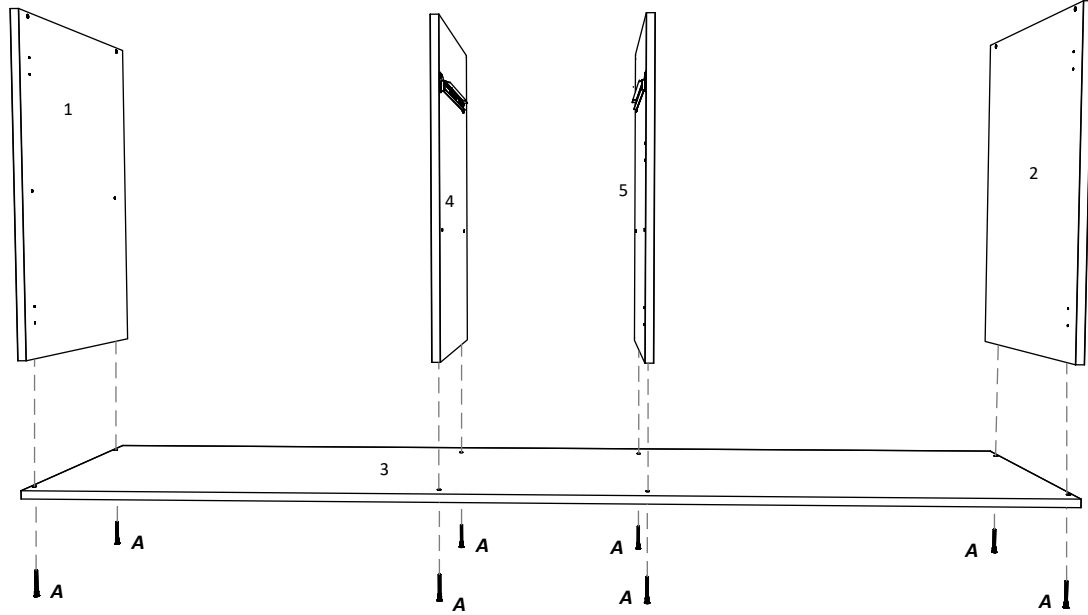
È necessario fissare i mobili alla parete per evitare ribaltamenti accidentali, soprattutto nel caso di ripiani e mobili da muro. Assicurarsi che i mobili siano ben montati e non presentino segni di instabilità. Evitare di sovraccaricare i mobili superiori per evitare il rischio che cadano. Utilizzare scale o sedie stabili per raggiungere i ripiani superiori, evitando di appoggiarsi a loro stessi. Esaminare il materiale della parete per verificare che la capacità portante sia sufficiente per il peso previsto. Utilizzare viti e tasselli adatti alle pareti della propria casa.

Arredamento per bambini:

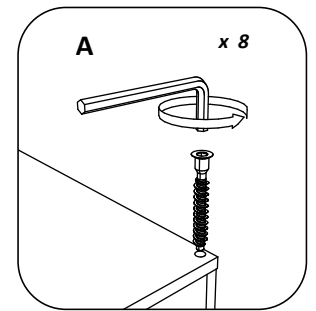
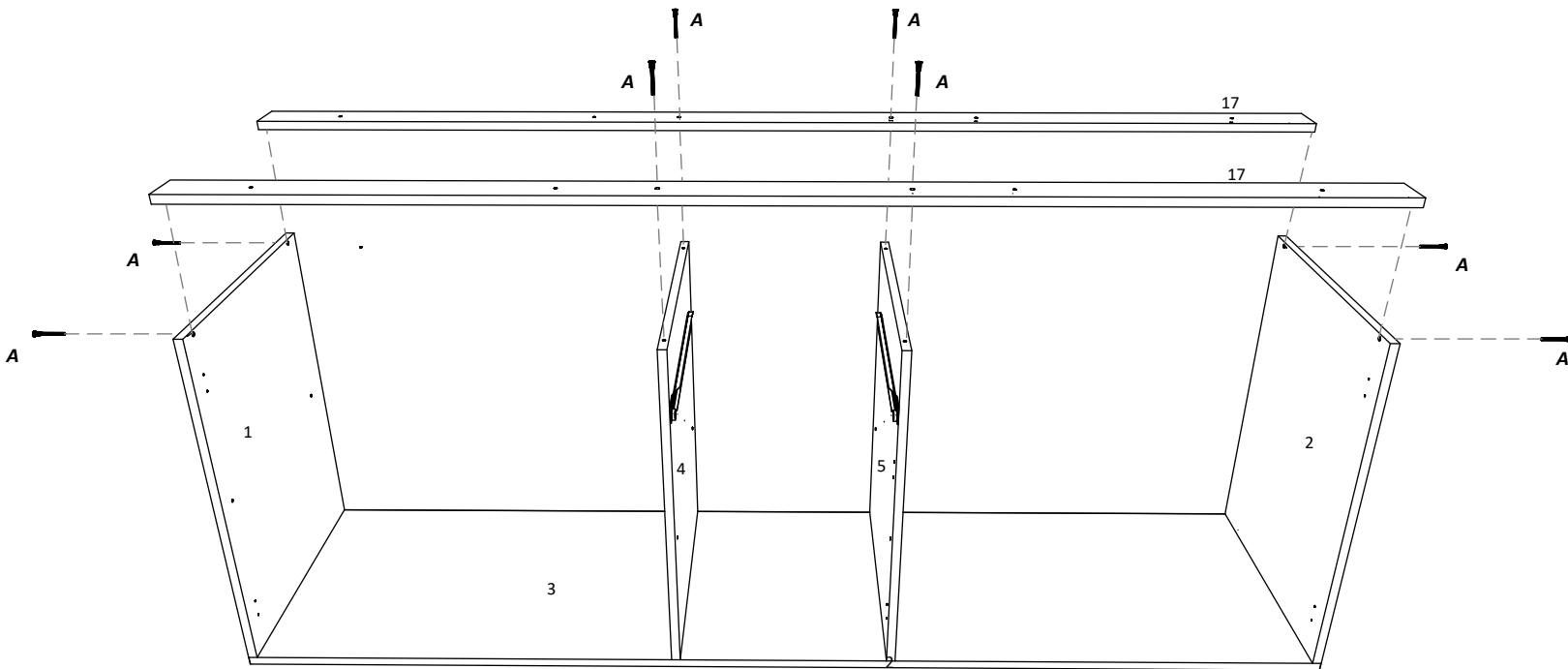
Tutti i mobili destinati ai bambini, che richiedono questa operazione, devono essere fissati correttamente alla parete per evitare ribaltamenti accidentali. È importante che i mobili vengano utilizzati sotto costante supervisione, soprattutto nel caso di bambini piccoli, che possono diventare curiosi e mettere a repentaglio la loro sicurezza. Evitare di attaccare ganci o maniglie aggiuntivi a tutti i mobili, dove i bambini potrebbero farsi male. Per evitare che i mobili cadano, devono essere fissati alla parete con dispositivi appropriati. Esaminare il materiale della parete per verificare che la capacità portante sia sufficiente per il peso previsto. Utilizzare viti e tasselli adatti alle pareti della propria casa.



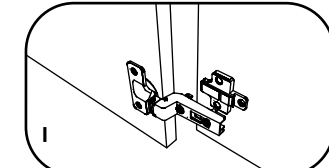
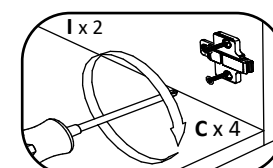
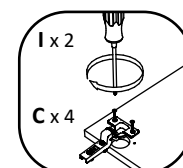
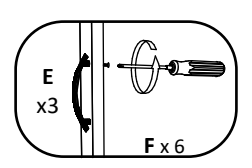
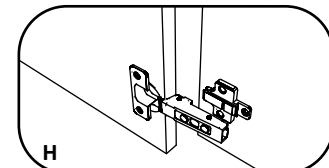
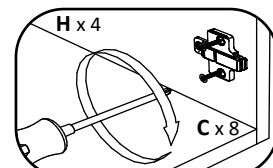
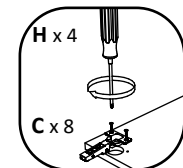
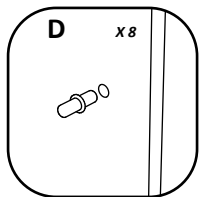
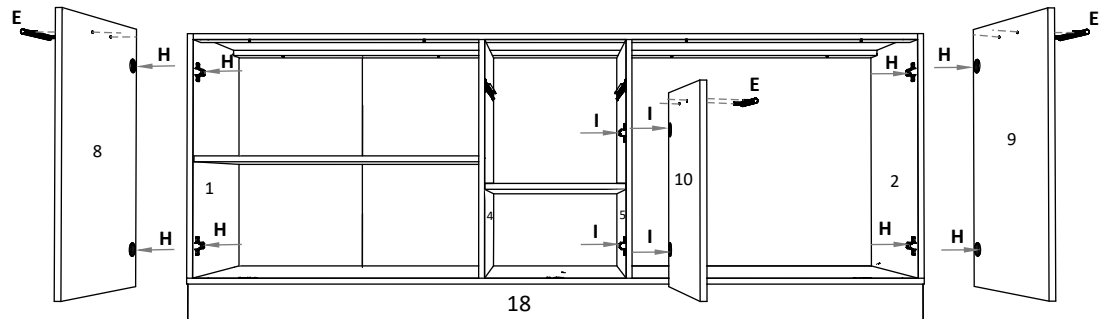
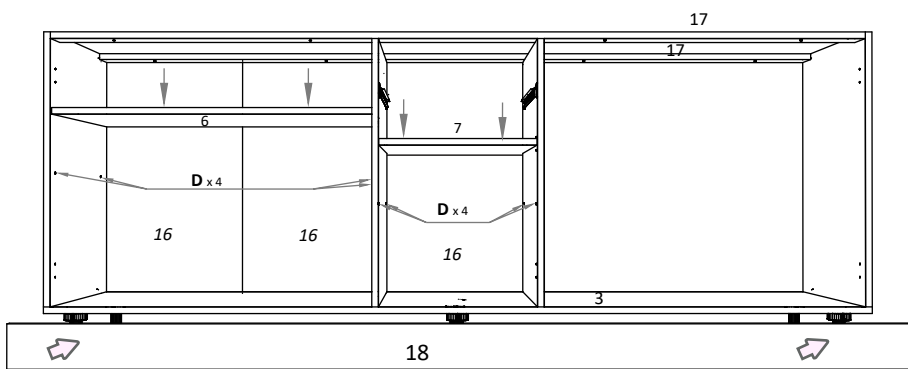
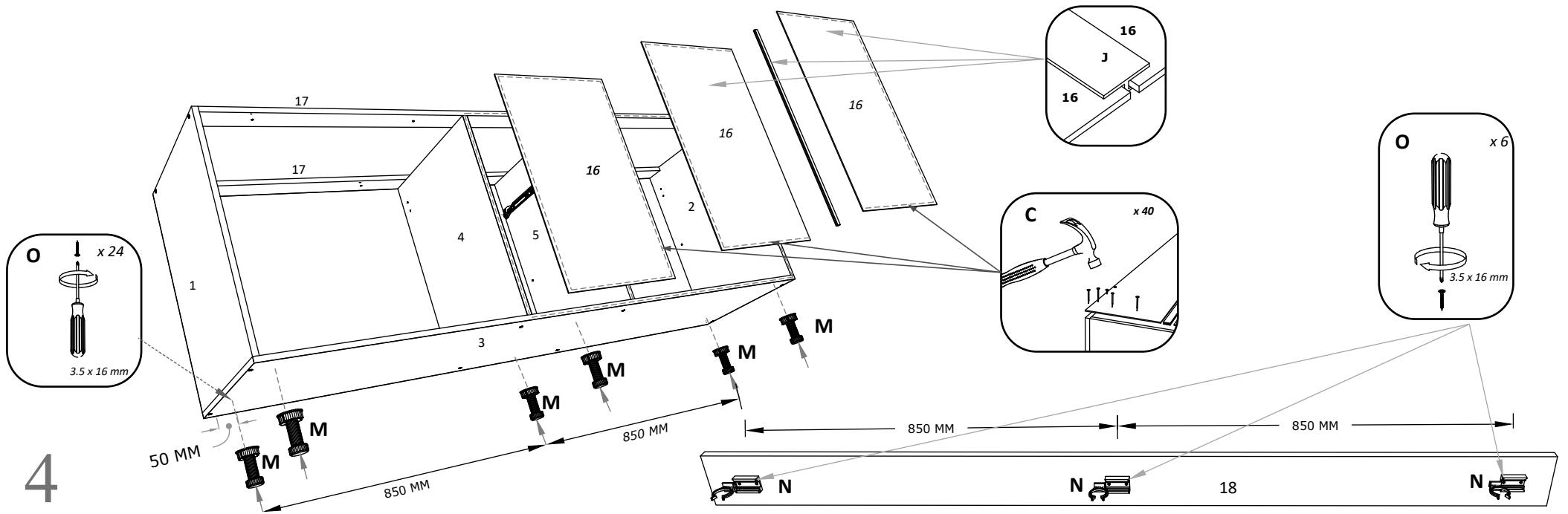
1



2

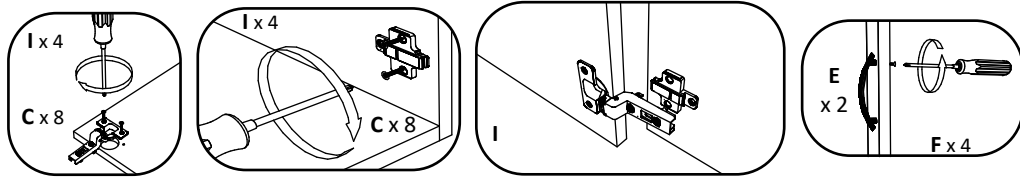
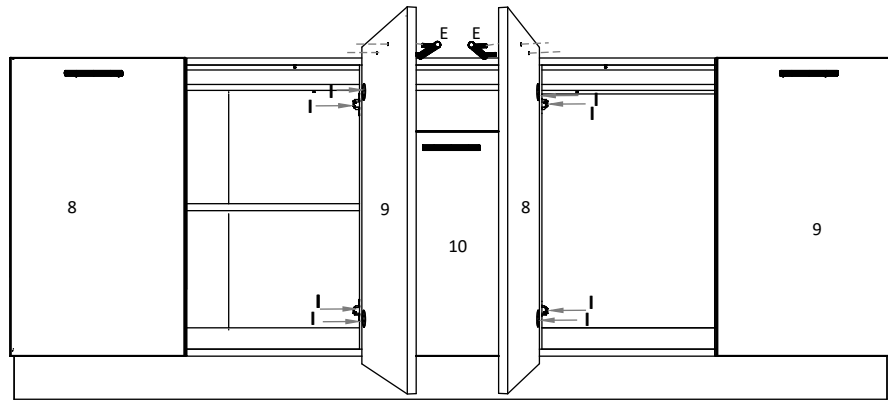


3

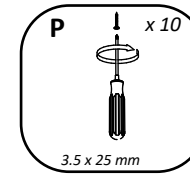
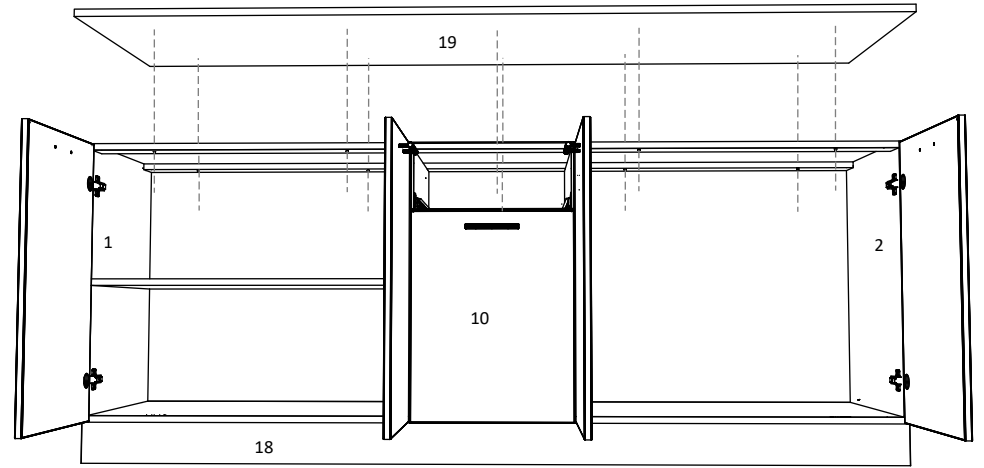


5

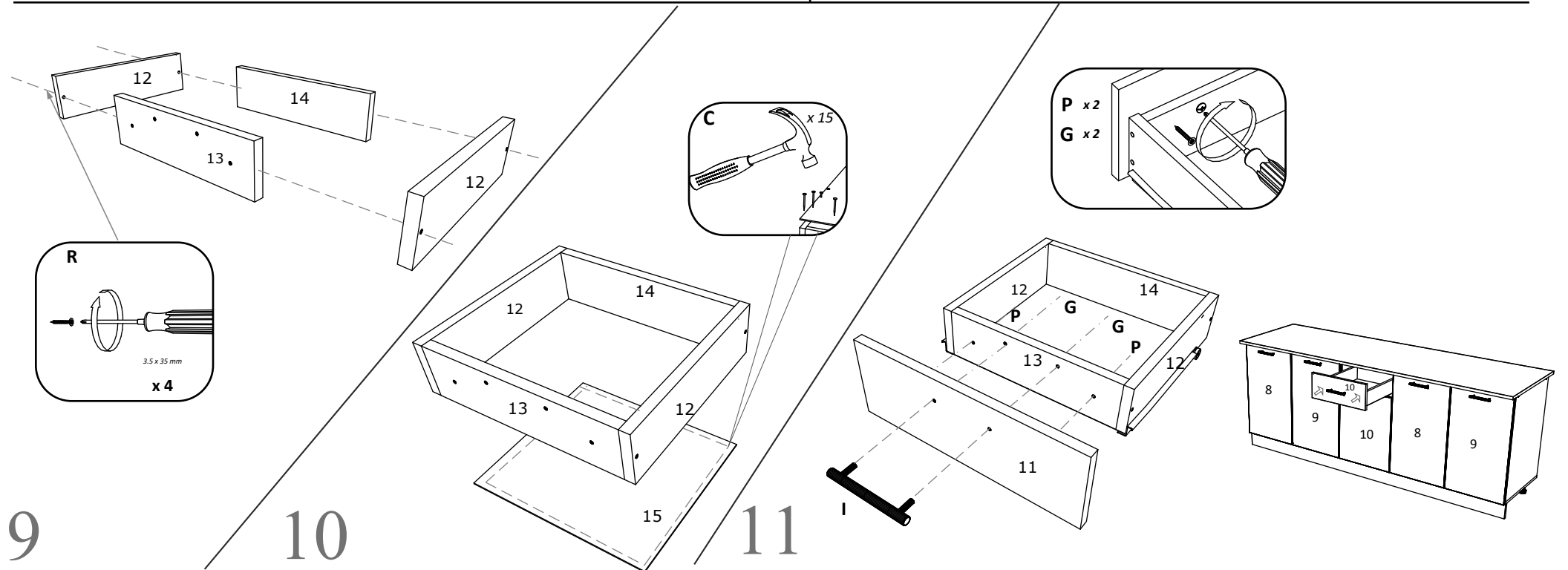
6



7



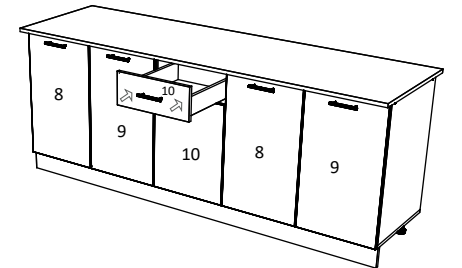
8



9

10

11



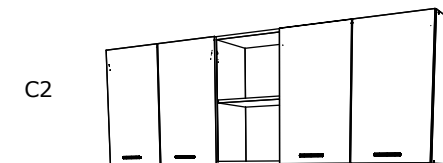
RO INSTRUCTIUNI DE ASAMBLARE - **BUCATARIA L2000 - C2 - 2000 x 300 x 680 MM**

EN ASSEMBLY INSTRUCTIONS - **KITCHEN L2000 - C2 - 2000 x 300 x 680 MM**

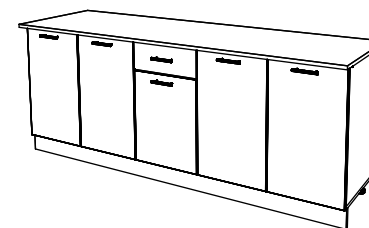
FR ISTRUCTIONS DE MONTAGE - **CUISINE L2000 - C2- 2000 x 300 x 680 MM**

HU ÖSSZESZERELÉSI ÚTMUTATÓ - **KONYHABÚTOR KÉSZLET L2000 - 2000 x 300 x 680 MM**

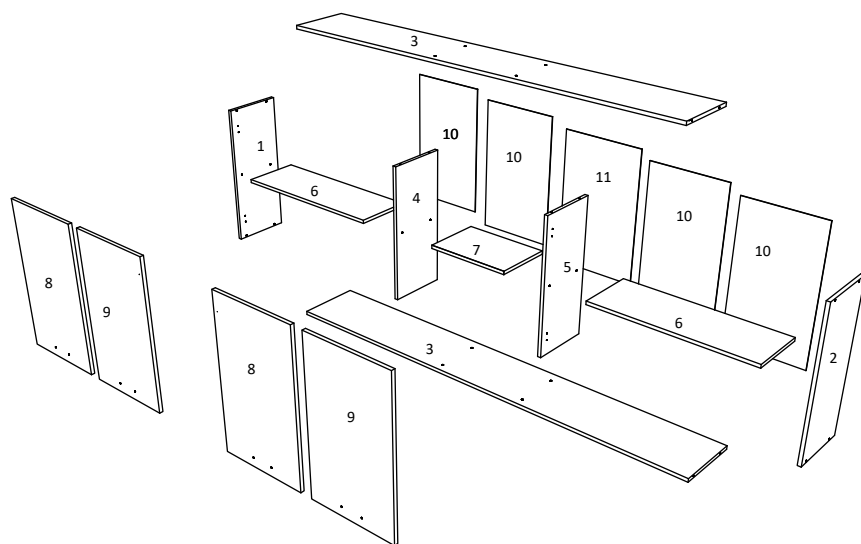
BG ИНСТРУКЦИИ ЗА СГЛОБЯВАНЕ - **Комплект мебели за кухня 200 см- C2 -2000 x 300 x 680 MM**



C2



C1



EN				
NUMBER	LENGTH	WIDTH	PCS	COLOUR
1	680	280	1	WHITE
2	680	280	1	WHITE
3	1968	280	2	WHITE
4	648	280	1	WHITE
5	648	280	1	WHITE
6	768	270	2	WHITE
7	400	270	1	COLOUR
8	676	396	2	COLOUR
9	676	396	2	COLOUR
10	676	396	2	BACK PANNEL
11	676	414	1	BACK PANNEL

RO				
NUMAR	LUNGIME	LATIME	BUC.	CULOARE
1	680	280	1	ALB
2	680	280	1	ALB
3	1968	280	2	ALB
4	648	280	1	ALB
5	648	280	1	ALB
6	768	270	2	ALB
7	400	270	1	CULOARE
8	676	396	2	CULOARE
9	676	396	2	CULOARE
10	676	396	2	PANOU SPATE
11	676	414	1	PANOU SPATE

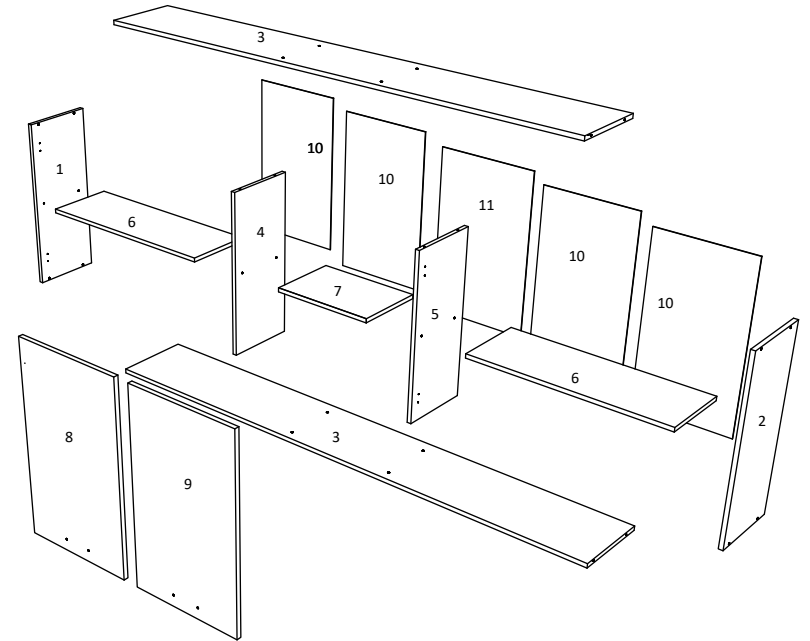
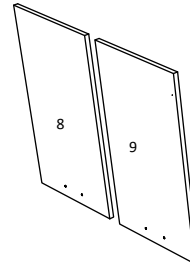
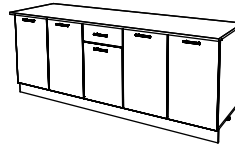
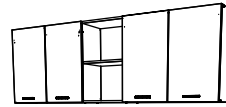
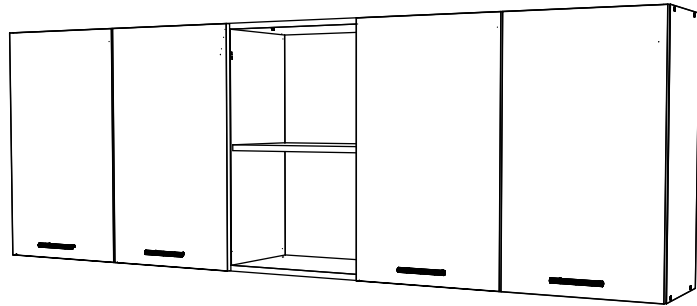
HU				
SZÁM	HOSSZA	SZÉLES	DARAB	SZÍN
1	680	280	1	FEHÉR
2	680	280	1	FEHÉR
3	1968	280	2	FEHÉR
4	648	280	1	FEHÉR
5	648	280	1	FEHÉR
6	768	270	2	FEHÉR
7	400	270	1	SZÍN
8	676	396	2	SZÍN
9	676	396	2	SZÍN
10	676	396	2	HÁTULSÓ PANEL
11	676	414	1	HÁTULSÓ PANEL

FR				
NOMBRE	LONGUEUR	LARGEUR	PIÈCES	COULEUR
1	680	280	1	BLANC
2	680	280	1	BLANC
3	1968	280	2	BLANC
4	648	280	1	BLANC
5	648	280	1	BLANC
6	768	270	2	BLANC
7	400	270	1	COULEUR
8	676	396	2	COULEUR
9	676	396	2	COULEUR
10	676	396	2	PANNEAU ARRIERE
11	676	414	1	PANNEAU ARRIERE

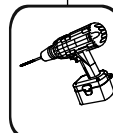
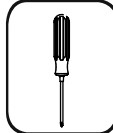
BG				
Номер	Дължина	Ширина	Парчета	Цвят
1	680	280	1	бял
2	680	280	1	бял
3	1968	280	2	бял
4	648	280	1	бял
5	648	280	1	бял
6	768	270	2	бял
7	400	270	1	Цвят
8	676	396	2	Цвят
9	676	396	2	Цвят
10	676	396	2	Заден панел
11	676	414	1	Заден панел

KITCHEN L = 2000 mm

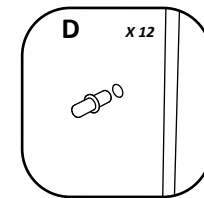
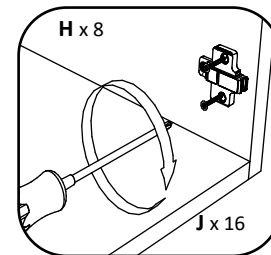
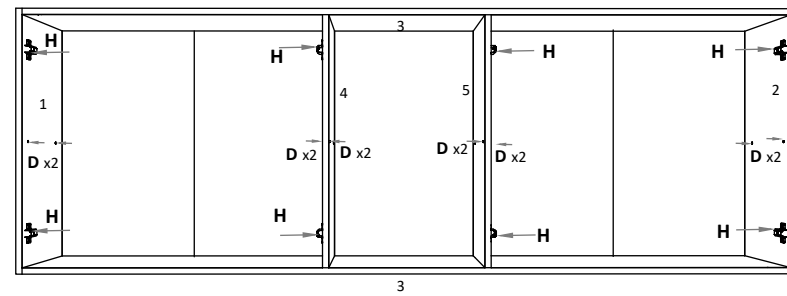
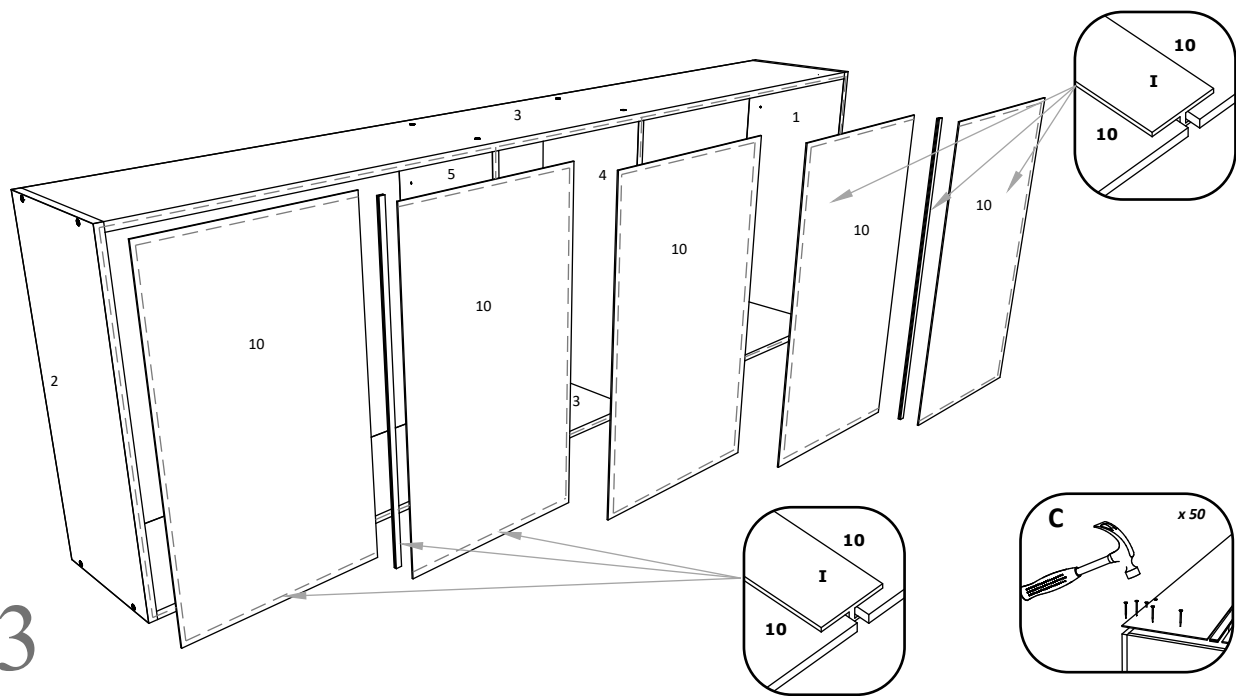
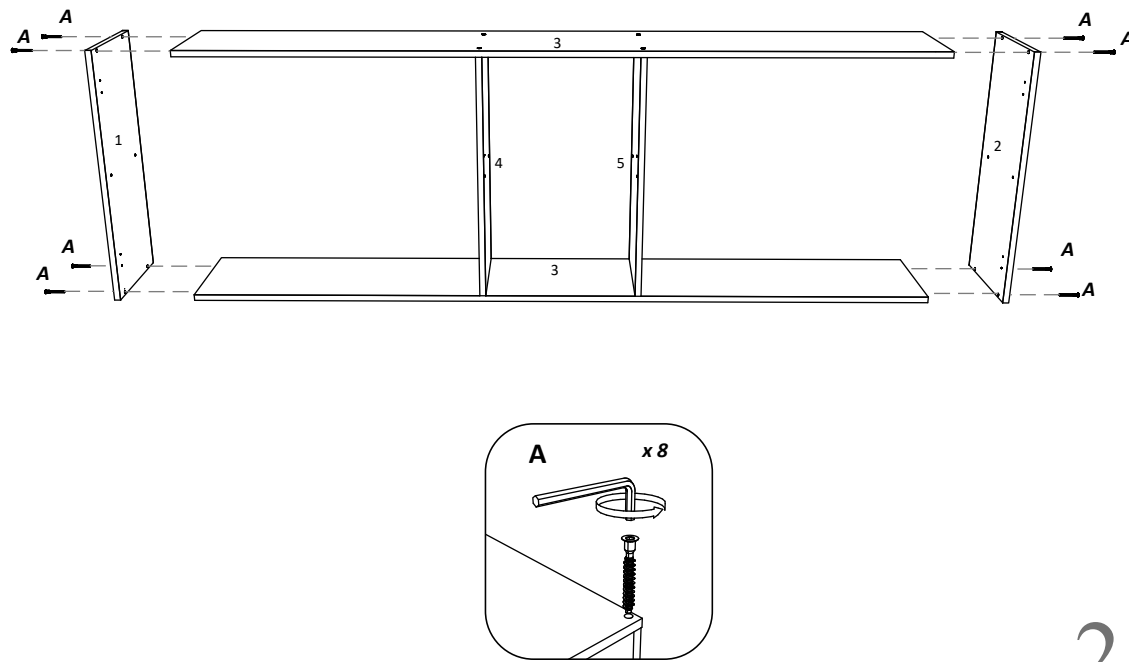
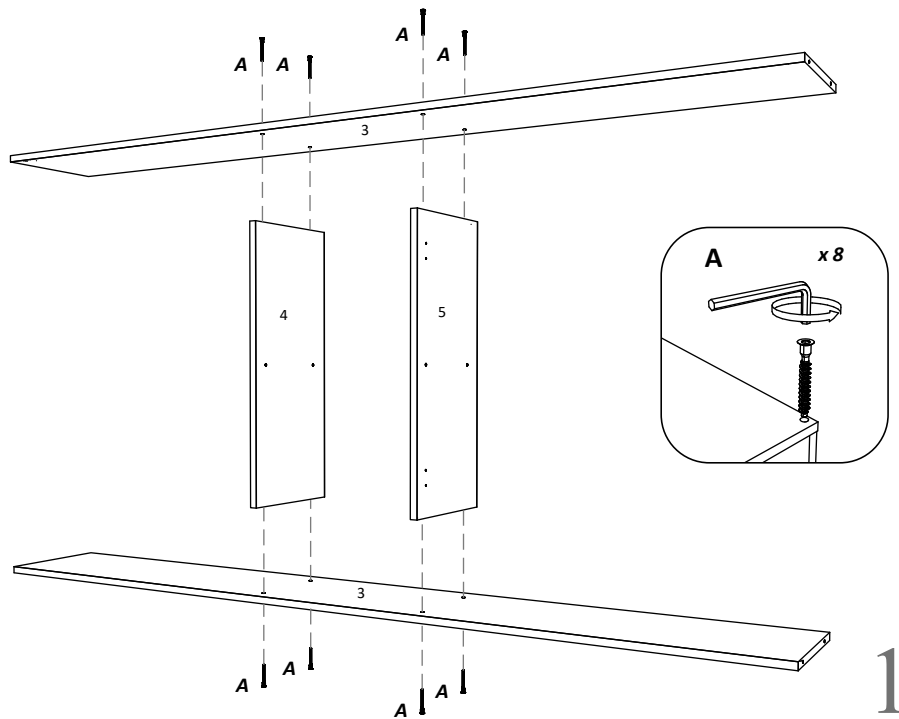
C2: 2000 x 300 x 680 mm



A 7x50mm 16x	B 16x	C 50x 50x	D 12x	E 96 MM 4x
F M4 x 20mm x 8	G x 1	H x 8	I L = 645 mm x 2	J 3.5 x 16 mm x 40
K 8 mm 2x	L 6x80 mm 2x	M 1x		



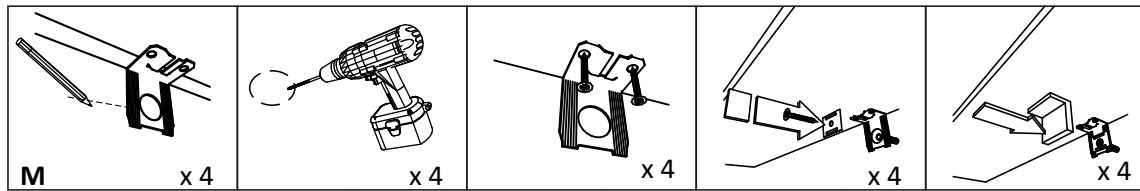
NUMBE	RLENGTH	WIDTH	PCS	COLOUR
1	680	280	1	WHITE
2	680	280	1	WHITE
3	1968	280	2	WHITE
4	648	280	1	WHITE
5	648	280	1	WHITE
6	768	270	2	WHITE
7	400	270	1	COLOUR
8	676	396	2	COLOUR
9	676	396	2	COLOUR
10	676	396	2	BACK PANNEL
11	676	414	1	BACK PANNEL



3

2

4



M

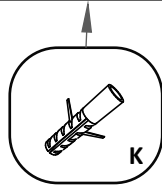
x 4

x 4

x 4

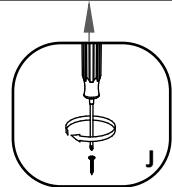
x 4

x 4



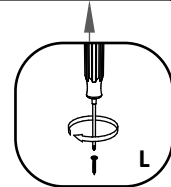
K

2x

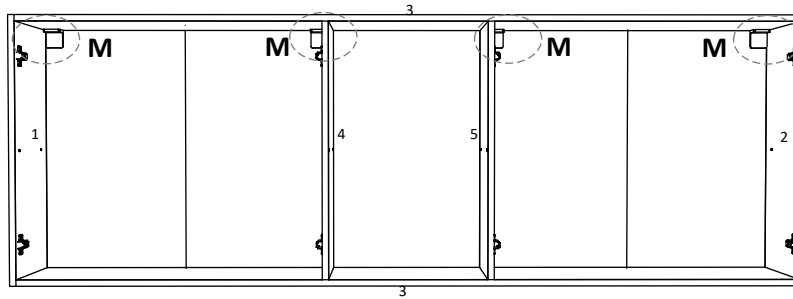


J

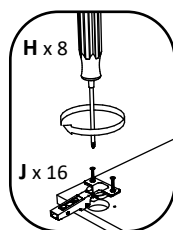
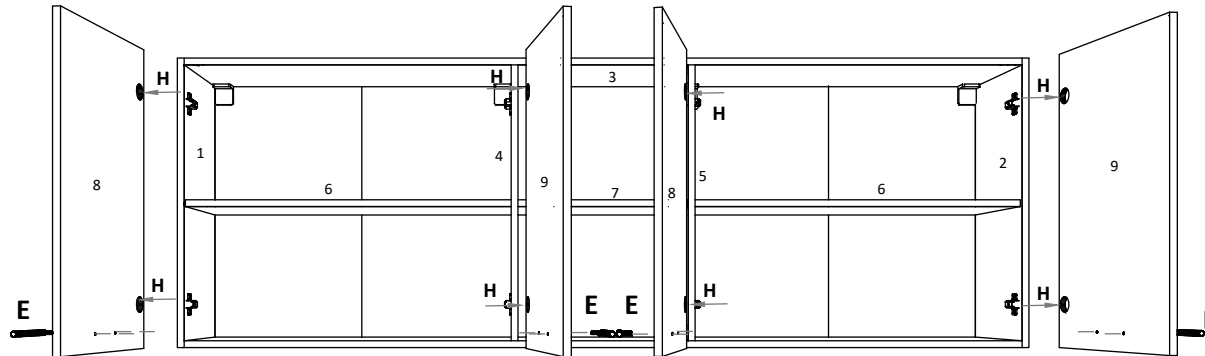
1x



L

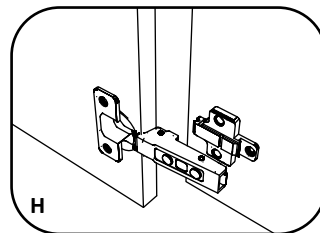


5

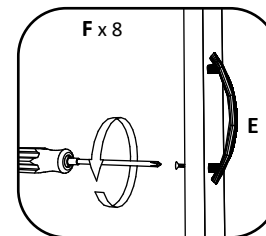


H x 8

J x 16



H



F x 8

E

6