

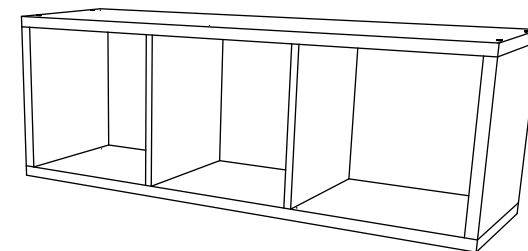
**RO** INSTRUCȚIUNI DE ASAMBLARE - **ETAJERA 3 CASETE** - 1132 x 400 x 330 MM

**EN** ASSEMBLY INSTRUCTIONS - **SHELF WITH 3 COMPARTMENTS** - 1132 x 400 x 330 MM

**FR** ISTRUCTIONS DE MONTAGE - **ETAGERE AVEC 3 COMPARTIMENTS**- 1132 x 400 x 330 MM

**HU** ÖSSZESZERELÉSI ÚTMUTATÓ - **3 REKESZES POLC** - 1132 x 400 x 330 MM

**BG** ИНСТРУКЦИИ ЗА СГЛОБЯВАНЕ - **Стенен рафт / рафт с 3 отворени отделения** - 1132 x 400 x 330 MM

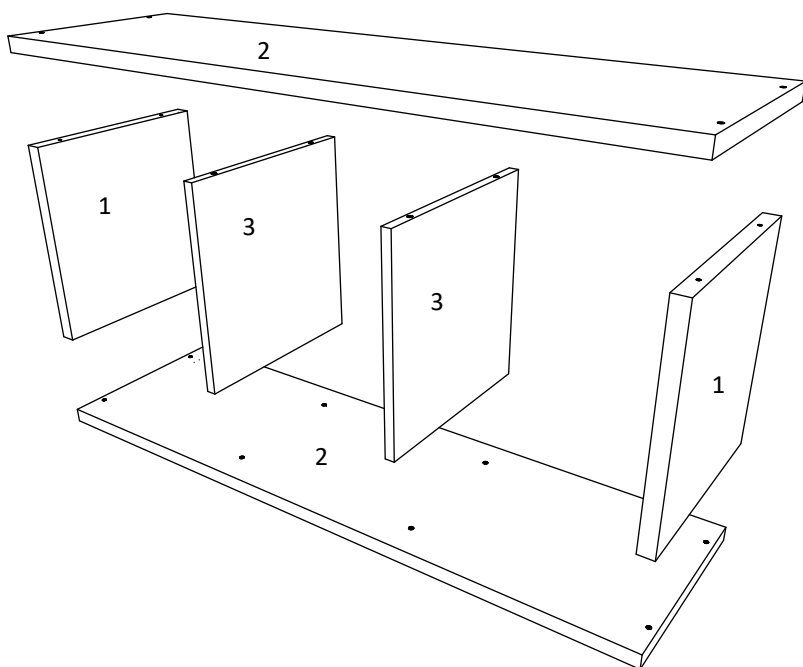


**RO**

NUMAR	LUNGIME	LATIME	BUC	CULOARE
1	350	330	2	CULOARE
2	1132	330	2	CULOARE
3	350	330	2	CULOARE

**EN**

NUMBER	LENGTH	WIDTH	PCS	COLOUR
1	350	330	2	COLOUR
2	1132	330	2	COLOUR
3	350	330	2	COLOUR



**HU**

SZÁM	HOSSZA	SZÉLES	DARAB	SZÍN
1	350	330	2	SZÍN
2	1132	330	2	SZÍN
3	350	330	2	SZÍN

**BG**

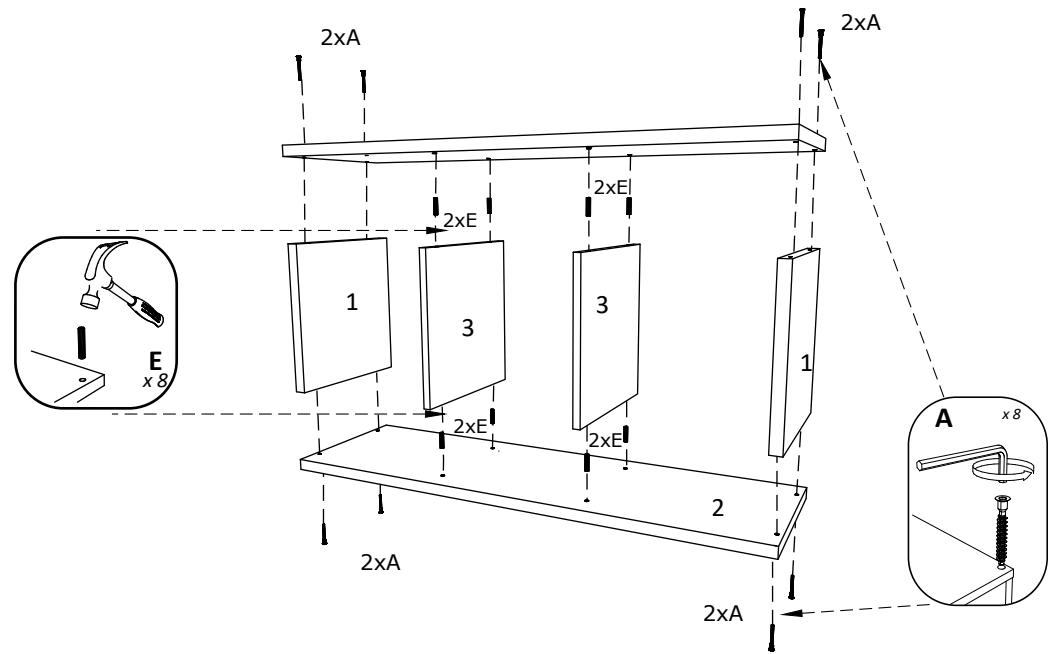
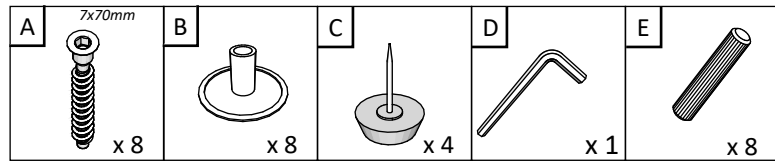
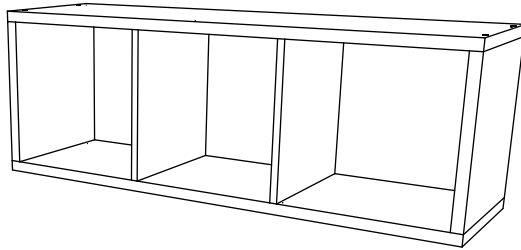
Номер	Дължина	Ширина	Парчета	Цвят
1	350	330	2	Цвят
2	1132	330	2	Цвят
3	350	330	2	Цвят

**FR**

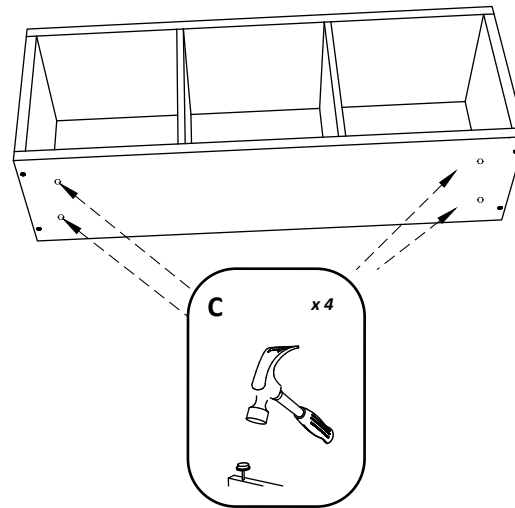
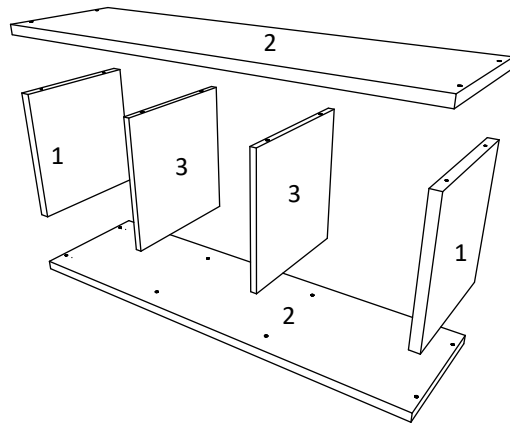
NOMBRE	LONGUEUR	LARGEUR	PIÈCES	COULEUR
1	350	330	2	COULEUR
2	1132	330	2	COULEUR
3	350	330	2	COULEUR

# SHELF 3 COMPARTMENTS

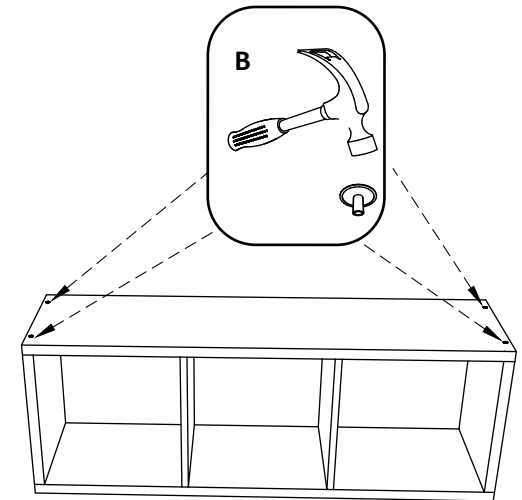
1132 x 400 x 330 MM



1



2



3

NUMBER	LENGTH	WIDTH	PCS	COLOUR
1	350	330	2	COLOUR
2	1132	330	2	COLOUR
3	350	330	2	COLOUR