

RO INSTRUCȚIUNI DE ASAMBLARE - **ETAJERA STEP - 1500 x 200 x 420 MM**

EN ASSEMBLY INSTRUCTIONS - **SHELF STEP - 1500 x 200 x 420 MM**

FR ISTRUCTIONS DE MONTAGE - **ÉTAGÈRE STEP- 1500 x 200 x 420 MM**

HU ÖSSZESZERELÉSI ÚTMUTATÓ - **POLC STEP- 1500 x 200 x 420 MM**

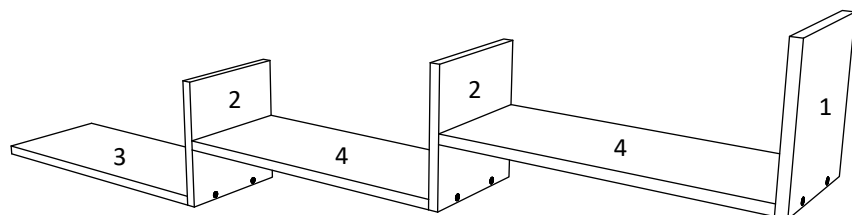
BG ИНСТРУКЦИИ ЗА СГЛОБЯВАНЕ - **СТЪПКА НА РАФТА- 1500 x 200 x 420 MM**

RO

NUMAR	LUNGIME	LATIME	BUC	CULOARE
1	220	200	1	CULOARE
2	220	200	2	CULOARE
3	484	200	1	CULOARE
4	484	200	2	CULOARE

EN

NUMBER	LENGTH	WIDTH	PCS	COLOUR
1	220	200	1	COLOUR
2	220	200	2	COLOUR
3	484	200	1	COLOUR
4	484	200	2	COLOUR



HU

SZÁM	HOSSZA	SZÉLES	DARAB	SZÍN
1	220	200	1	SZÍN
2	220	200	2	SZÍN
3	484	200	1	SZÍN
4	484	200	2	SZÍN

BG

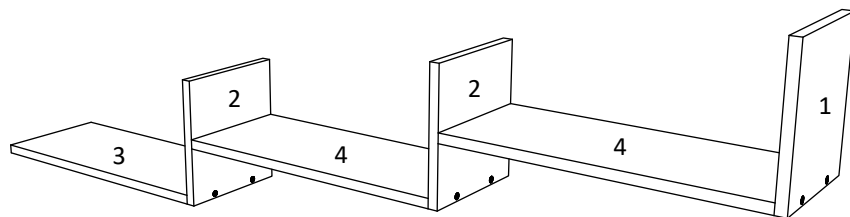
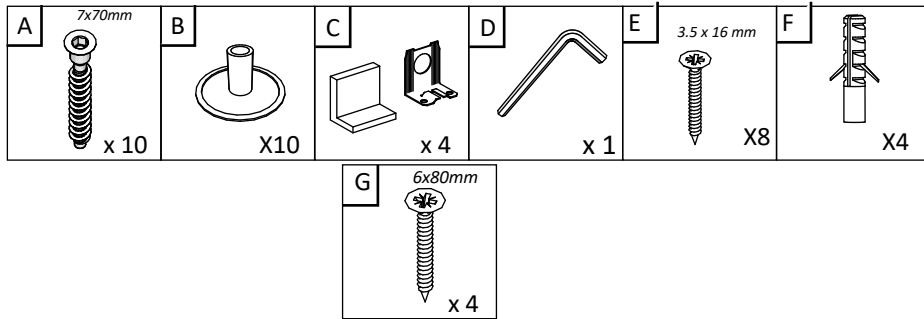
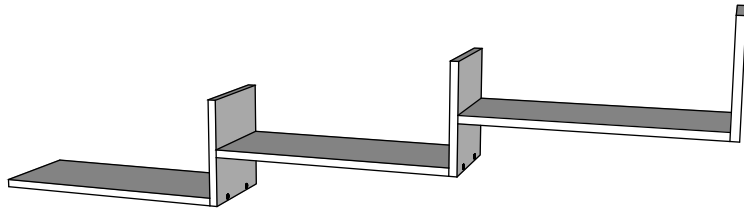
Номер	Дължина	Ширина	Парчета	Цвят
1	220	200	1	Бял
2	220	200	2	Бял
3	484	200	1	Бял
4	484	200	2	Бял

FR

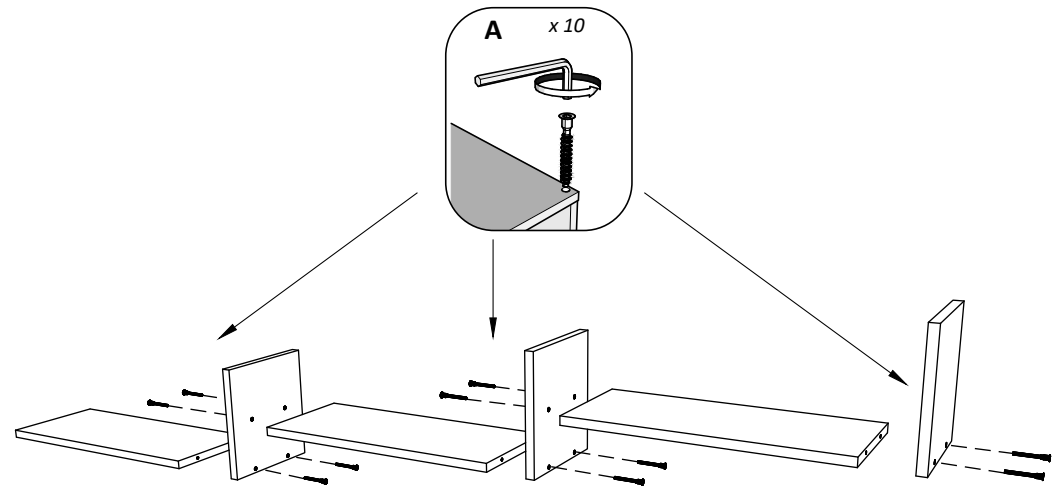
NOMBRE	LONGUEUR	LARGEUR	PIÈCES	COULEUR
1	220	200	1	COULEUR
2	220	200	2	COULEUR
3	484	200	1	COULEUR
4	484	200	2	COULEUR

SHELF STEP

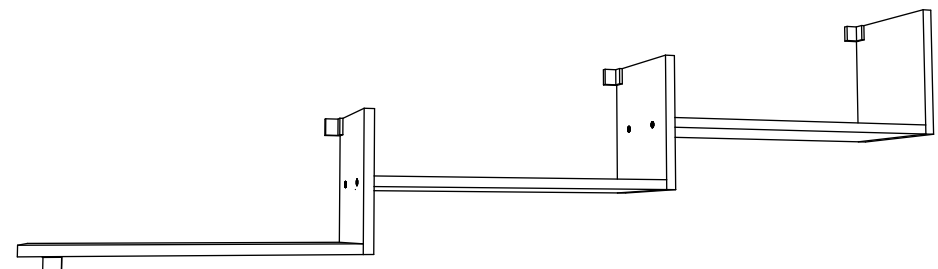
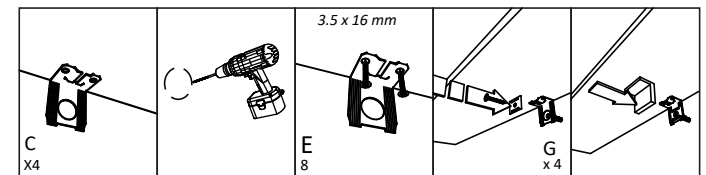
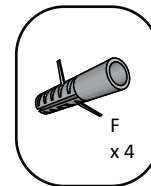
1500 x 200 x 420 MM



NUMBER	LENGTH	WIDTH	PCS	COLOUR
1	220	200	1	COLOUR
2	220	200	2	COLOUR
3	484	200	1	COLOUR
4	484	200	2	COLOUR



1



2