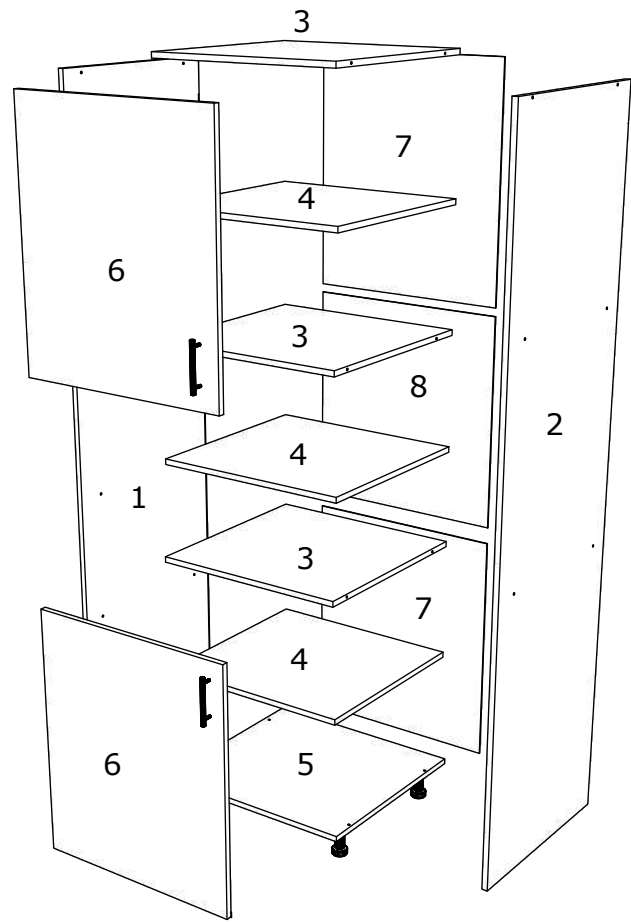
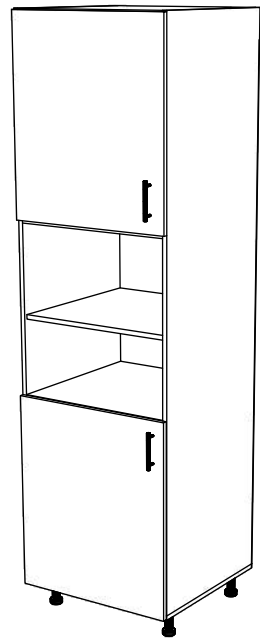


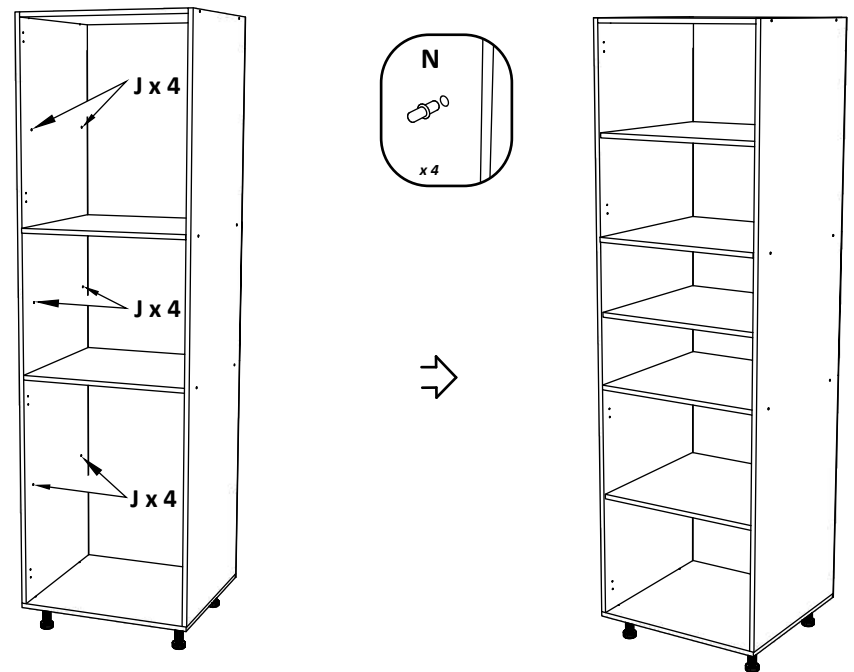
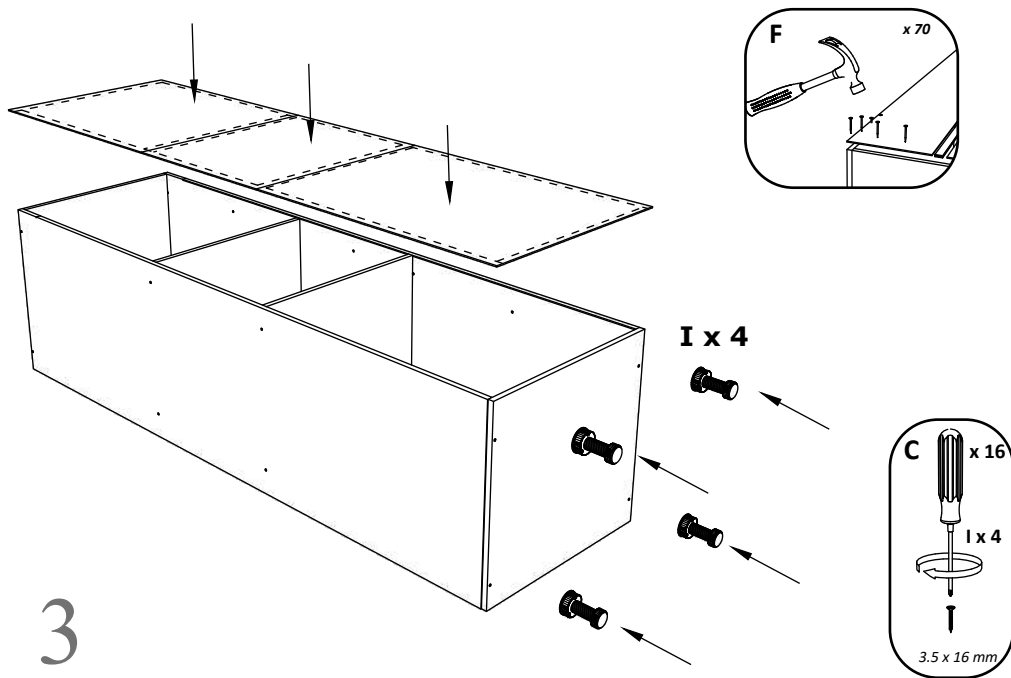
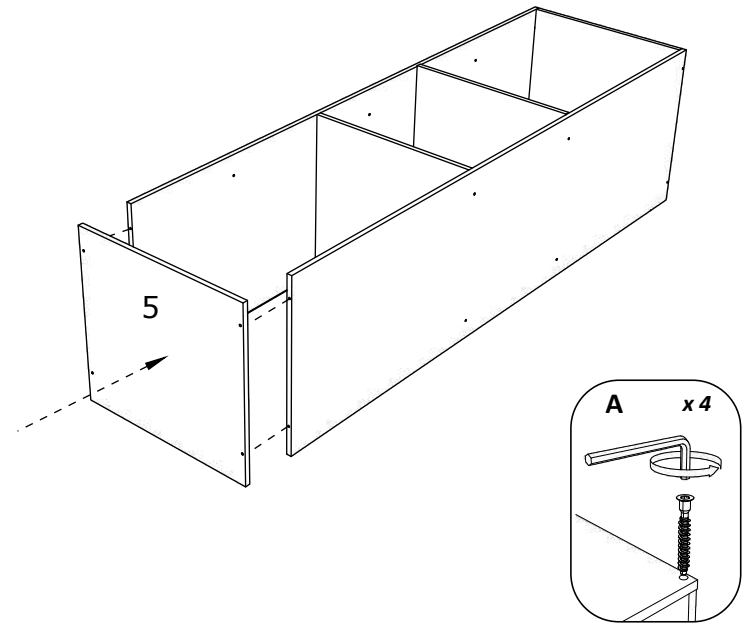
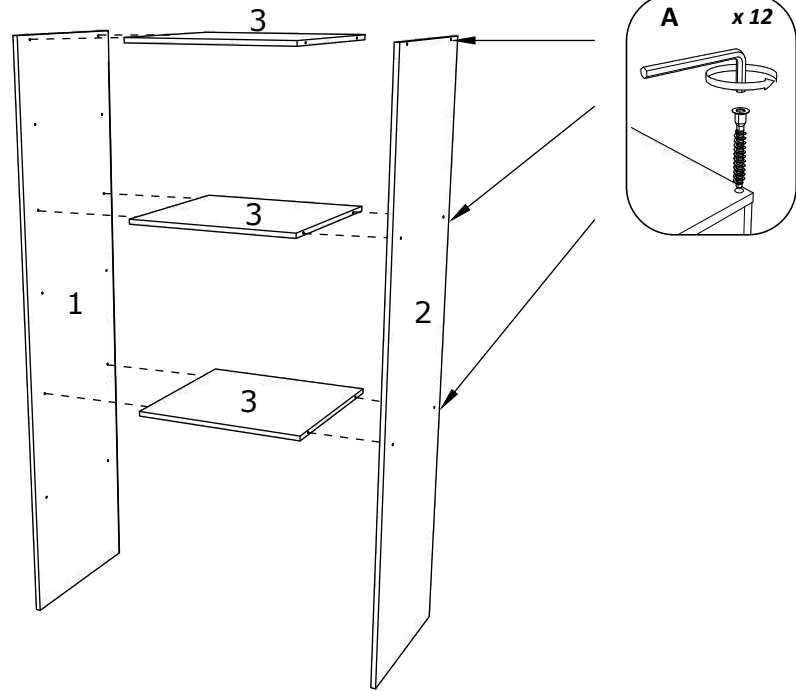
RO INSTRUCTIUNI DE ASAMBLARE - **CORP TURN** - 600x570x2106 mm

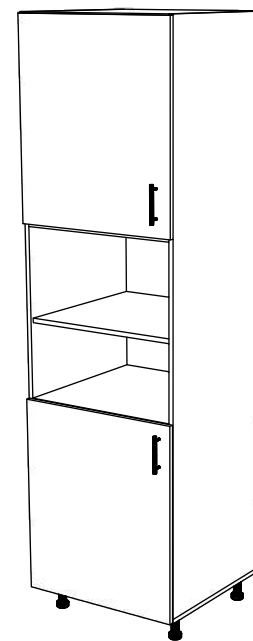
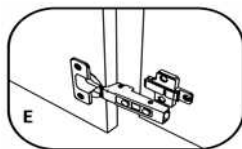
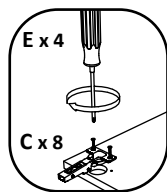
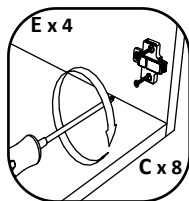
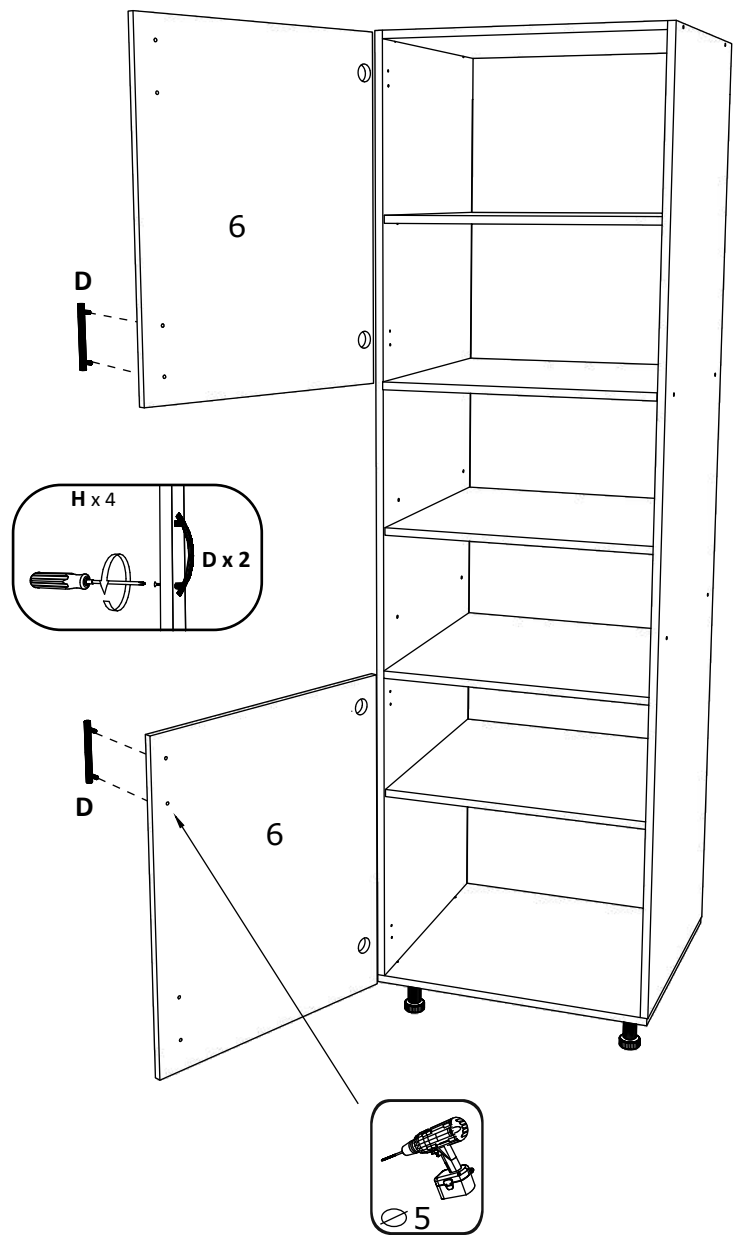
EN ASSEMBLY INSTRUCTIONS - **CABINET TOWER**- 600x570x2106 mm



A <i>7x50mm</i> x 16	B x 12	C <i>3.5 x 16 mm</i> x 32	D <i>96 mm</i> x 2	E x 4
F x 70	G x 1	H <i>M4 x 22mm</i> x 4	I <i>H100</i> x 4	J x 12

No	B	b	x
1/2	1990	550	2
3	568	550	3
4	568	530	3
5	600	550	1
6	696	596	2
7	698	596	2
8	605	596	1





OR

