

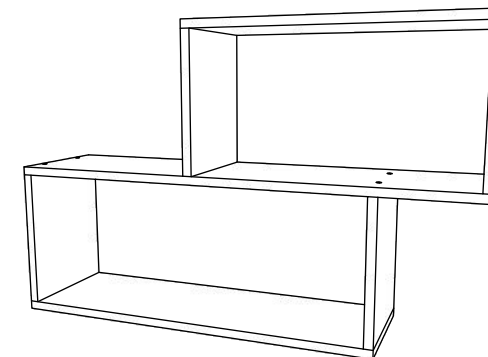
RO INSTRUCȚIUNI DE ASAMBLARE - **ETAJERA L1000 V1- 1000x 654 x 250 MM**

EN ASSEMBLY INSTRUCTIONS - **SHELF L1000 V1 - 1000x 654 x 250 MM**

FR ISTRUCTIONS DE MONTAGE - **ÉTAGÈRE L1000 V1 - 1000x 654 x 250 MM**

HU ÖSSZESZERELÉSI ÚTMUTATÓ - **POLC L1000 V1 - 1000x 654 x 250 MM**

BG ИНСТРУКЦИИ ЗА СГЛОБЯВАНЕ - **РАФИК L1000 V1 - 1000x 654 x 250 MM**



RO

NUMAR	LUNGIME	LATIME	BUC	CULOARE
1	600	250	1	CULOARE
2	800	250	1	CULOARE
3	1000	250	1	CULOARE
4	300	250	4	CULOARE

FR

NOMBRE	LONGUEUR	LARGEUR	PIECES	COULEUR
1	600	250	1	COULEUR
2	800	250	1	COULEUR
3	1000	250	1	COULEUR
4	300	250	4	COULEUR

EN

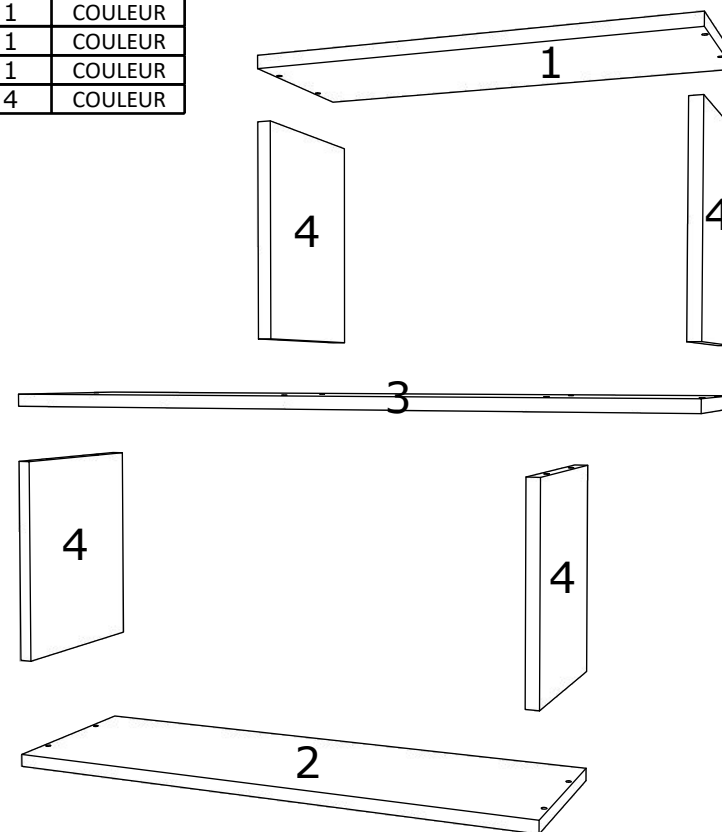
NUMBER	LENGTH	WIDTH	PCS	COLOUR
1	600	250	1	COLOUR
2	800	250	1	COLOUR
3	1000	250	1	COLOUR
4	300	250	4	COLOUR

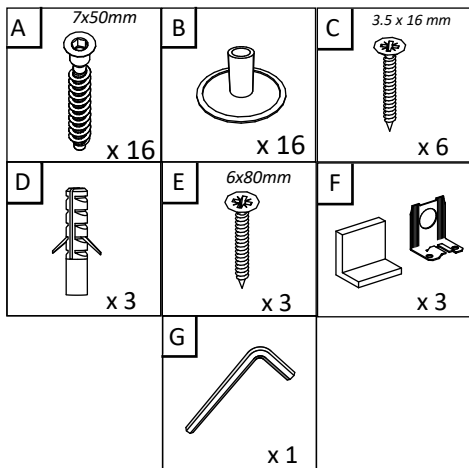
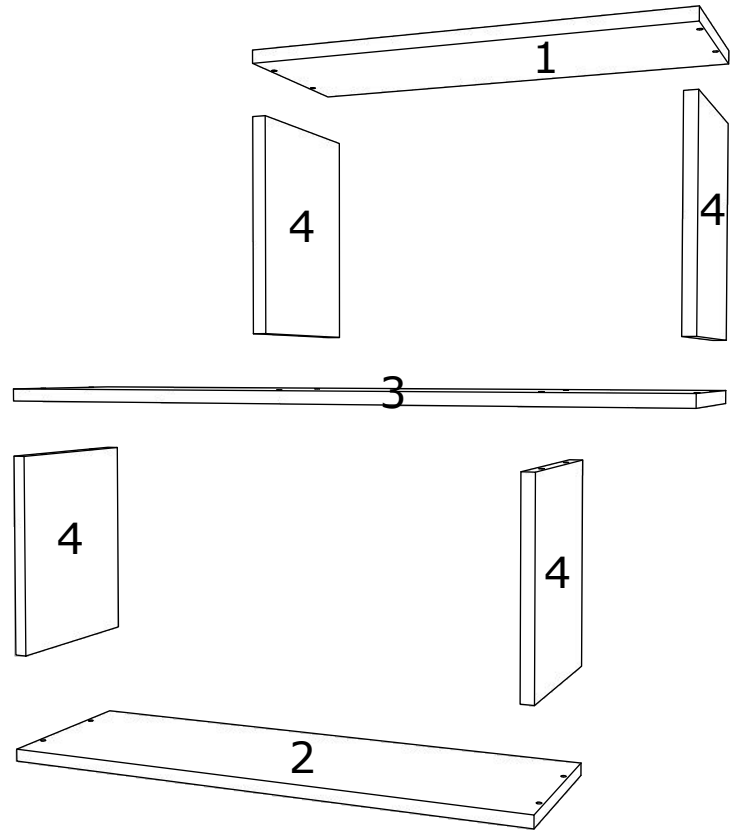
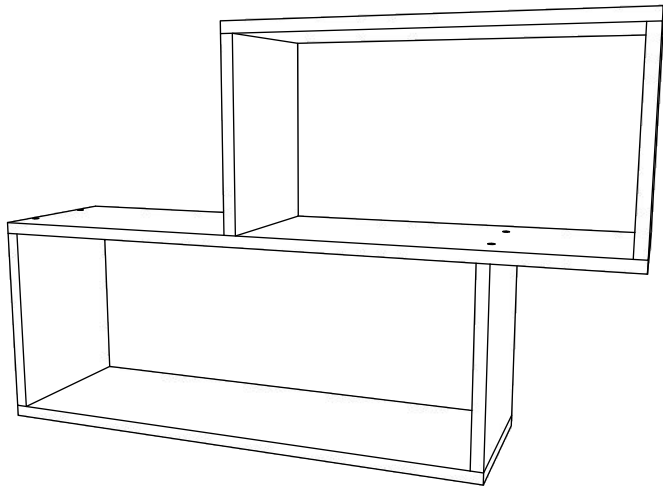
HU

SZÁM	HOSSZA	SZÉLES	DARAB	SZÍN
1	600	250	1	SZÍN
2	800	250	1	SZÍN
3	1000	250	1	SZÍN
4	300	250	4	SZÍN

BG

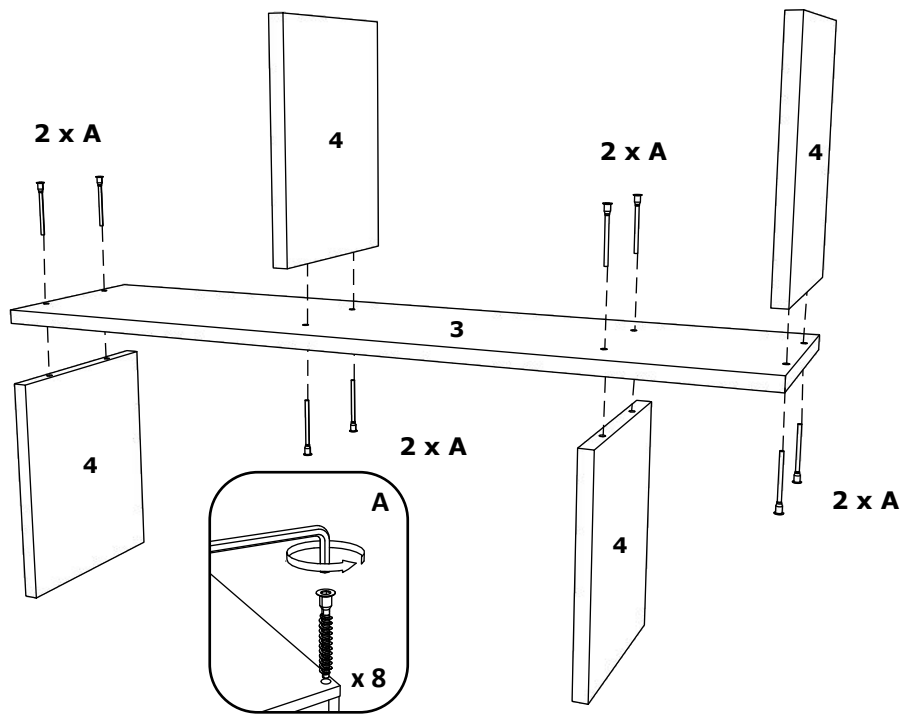
Номер	Дължина	Ширина	Парчета	Цвят
1	600	250	1	Цвят
2	800	250	1	Цвят
3	1000	250	1	Цвят
4	300	250	4	Цвят



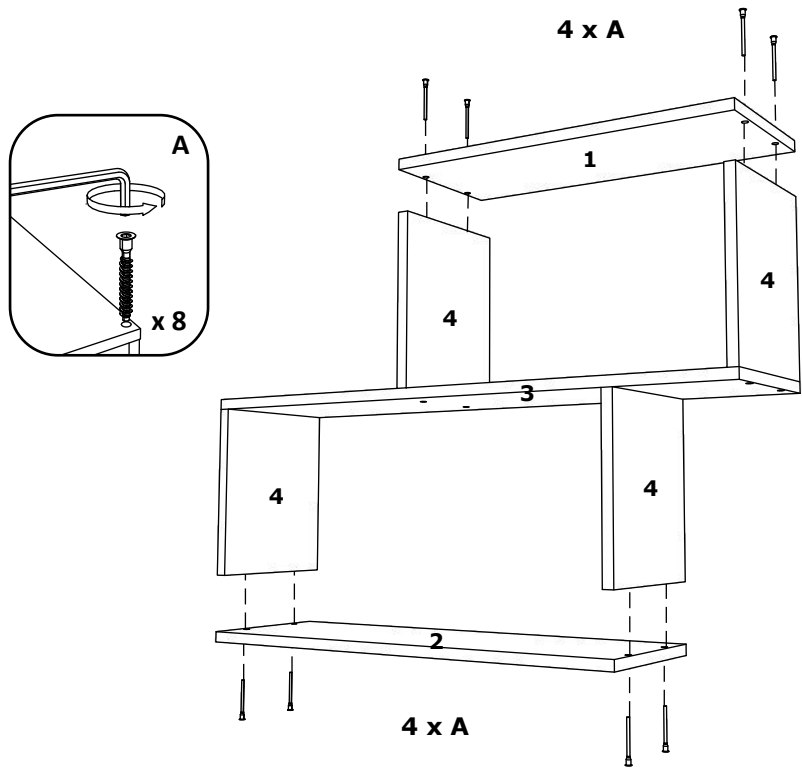
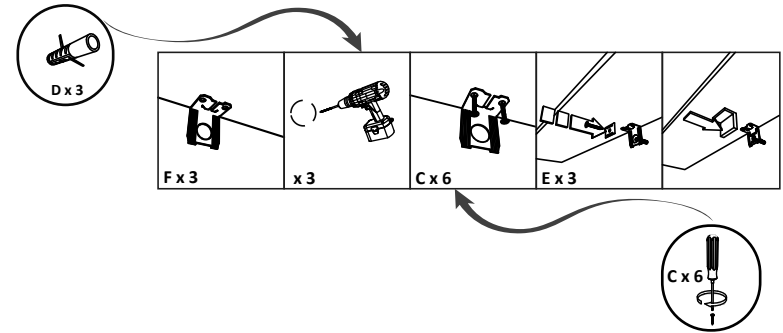


EN

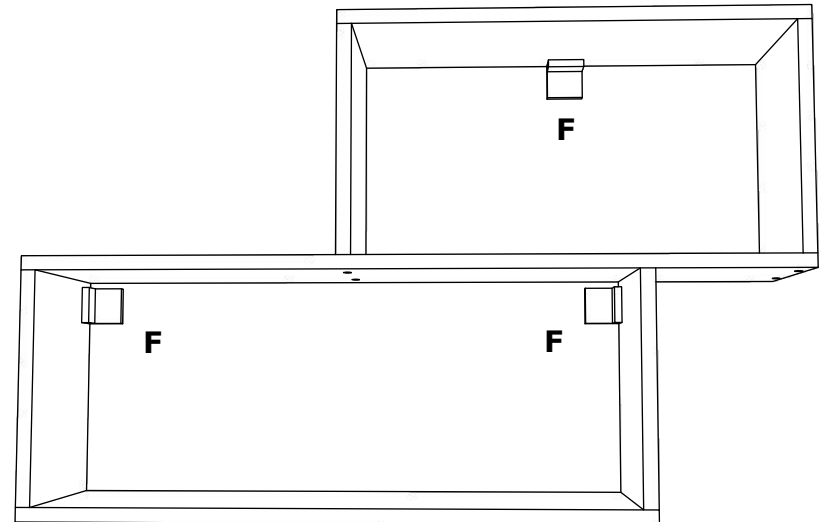
NUMBER	LENGTH	WIDTH	PCS	COLOUR
1	600	250	1	COLOUR
2	800	250	1	COLOUR
3	1000	250	1	COLOUR
4	300	250	4	COLOUR



1



2



3