

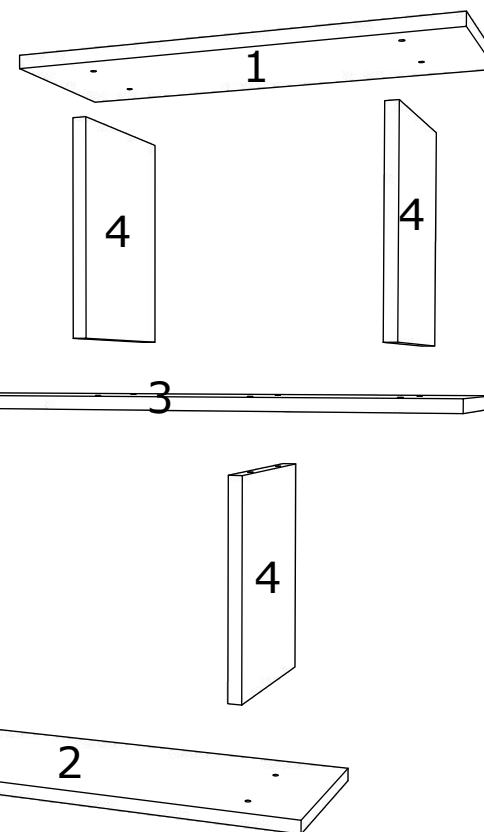
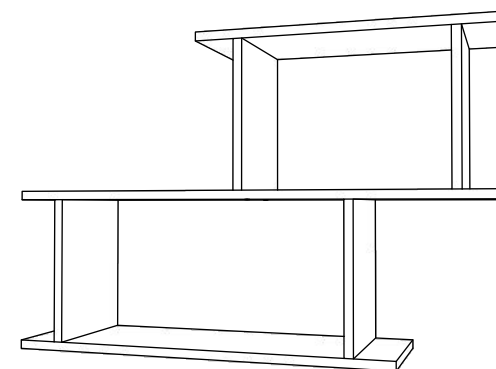
**RO** INSTRUCȚIUNI DE ASAMBLARE - **ETAJERA L1000 V2- 1000x 654 x 250 MM**

**EN** ASSEMBLY INSTRUCTIONS - **SHELF L1000 V2 - 1000x 654 x 250 MM**

**FR** ISTRUCTIONS DE MONTAGE - **ÉTAGÈRE L1000 V2 - 1000x 654 x 250 MM**

**HU** ÖSSZESZERELÉSI ÚTMUTATÓ - **POLC L1000 V2 - 1000x 654 x 250 MM**

**BG** ИНСТРУКЦИИ ЗА СГЛОБЯВАНЕ - **РАФИК L1000 V2 - 1000x 654 x 250 MM**



**RO**

NUMAR	LUNGIME	LATIME	BUC	CULOARE
1	600	250	1	CULOARE
2	800	250	1	CULOARE
3	1000	250	1	CULOARE
4	300	250	4	CULOARE

**FR**

NOMBRE	LONGUEUR	LARGEUR	PIÈCES	COULEUR
1	600	250	1	COULEUR
2	800	250	1	COULEUR
3	1000	250	1	COULEUR
4	300	250	4	COULEUR

**EN**

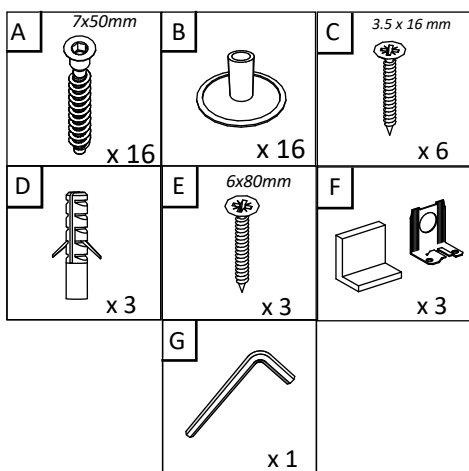
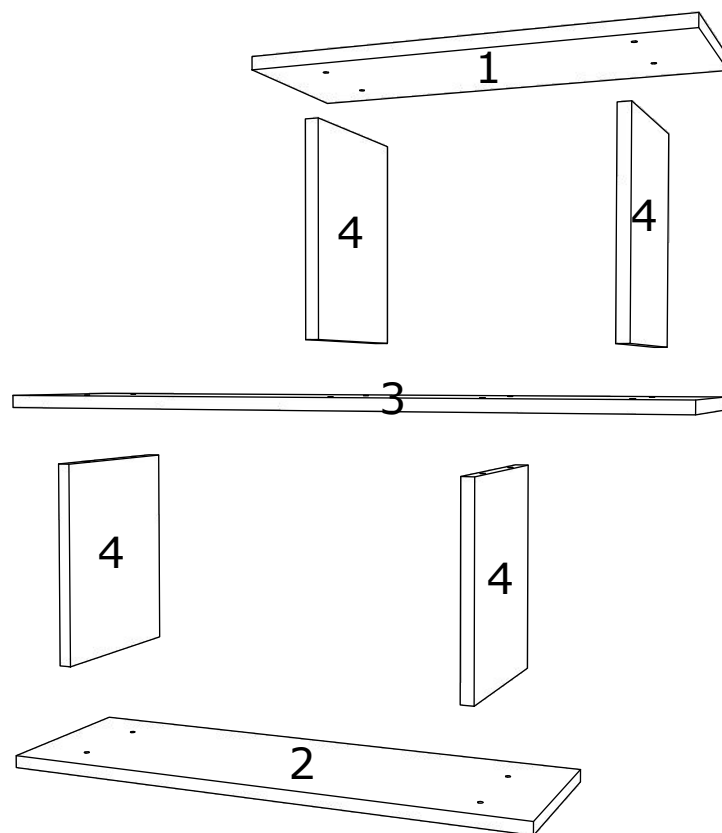
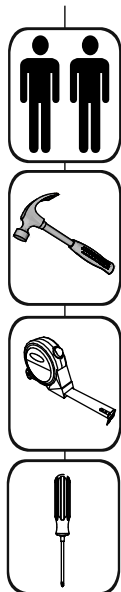
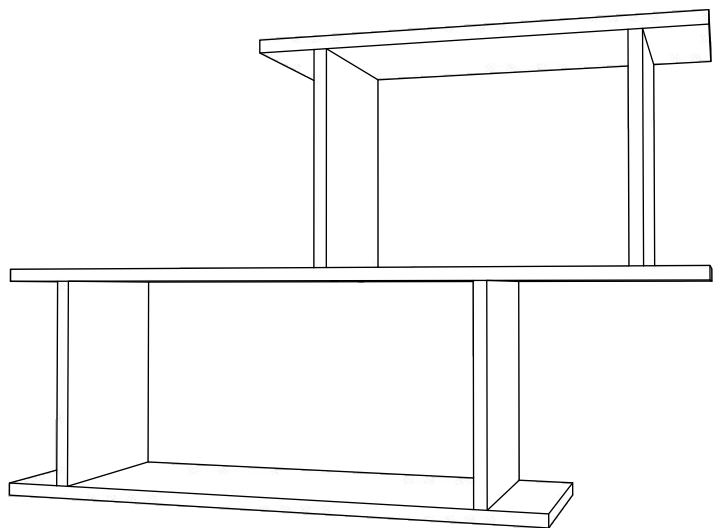
NUMBER	LENGTH	WIDTH	PCS	COLOUR
1	600	250	1	COLOUR
2	800	250	1	COLOUR
3	1000	250	1	COLOUR
4	300	250	4	COLOUR

**HU**

SZÁM	HOSSZA	SZÉLES	DARAB	SZÍN
1	600	250	1	SZÍN
2	800	250	1	SZÍN
3	1000	250	1	SZÍN
4	300	250	4	SZÍN

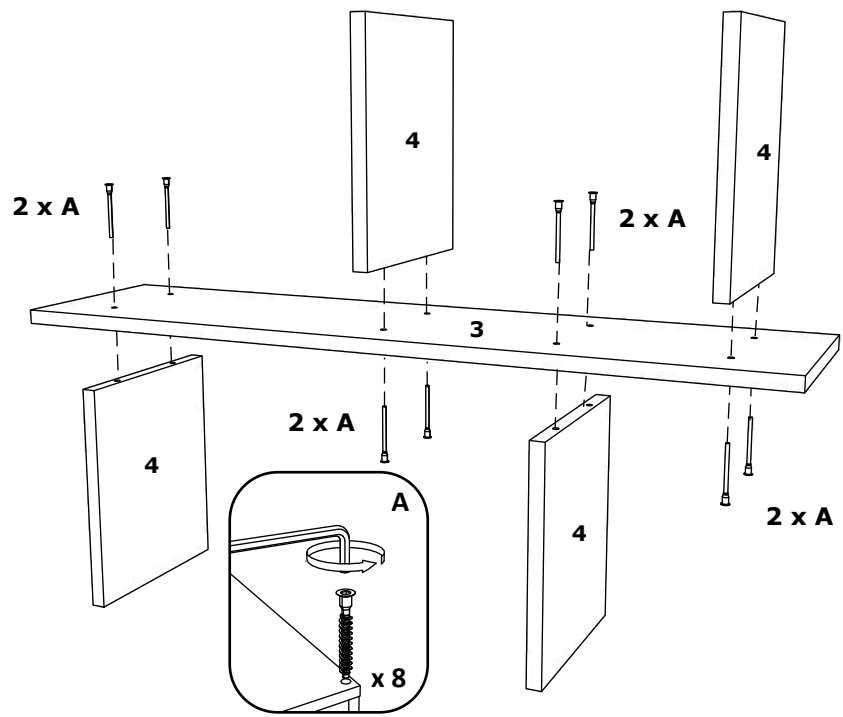
**BG**

Номер	Дължина	Ширина	Парчета	Цвят
1	600	250	1	Цвят
2	800	250	1	Цвят
3	1000	250	1	Цвят
4	300	250	4	Цвят

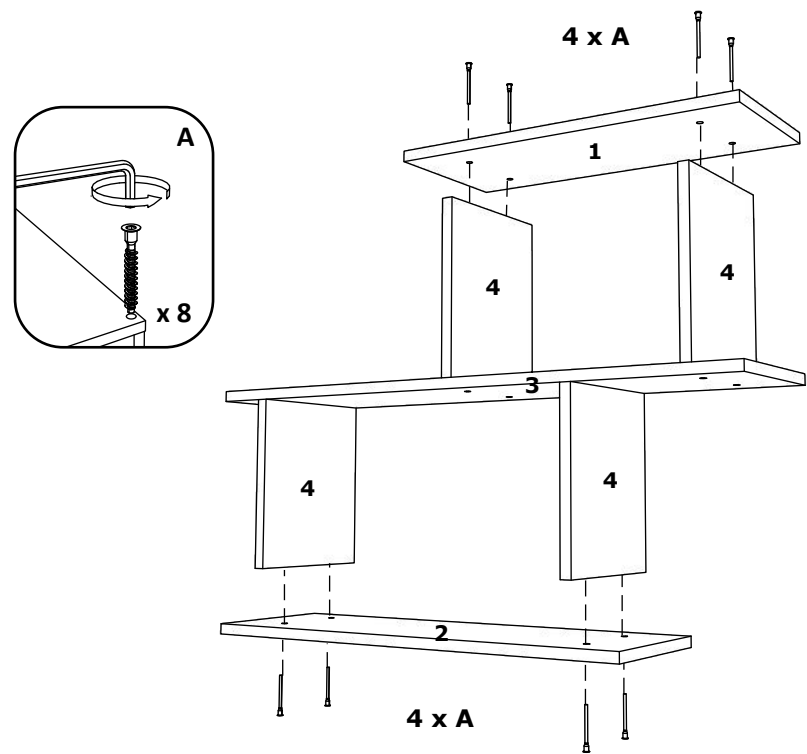


EN

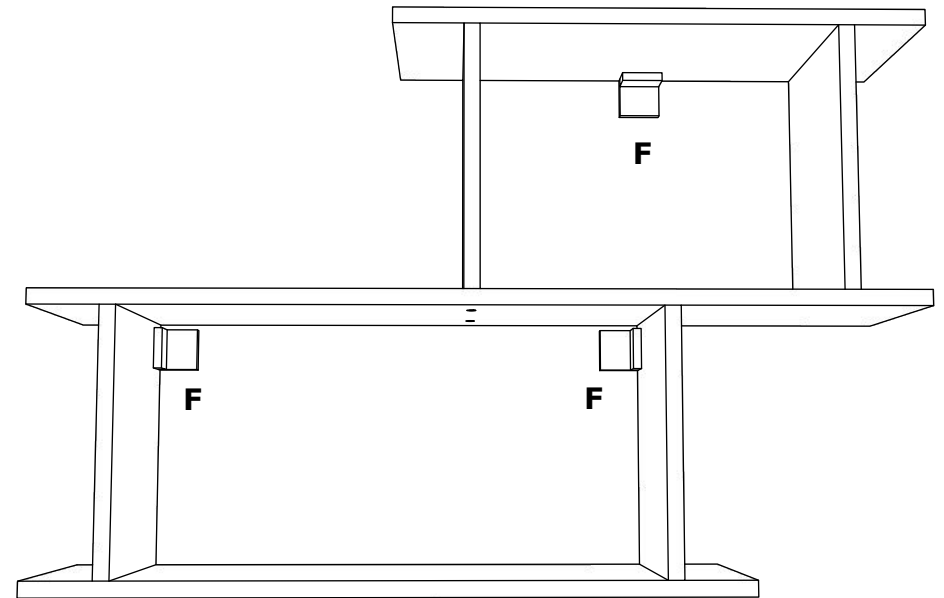
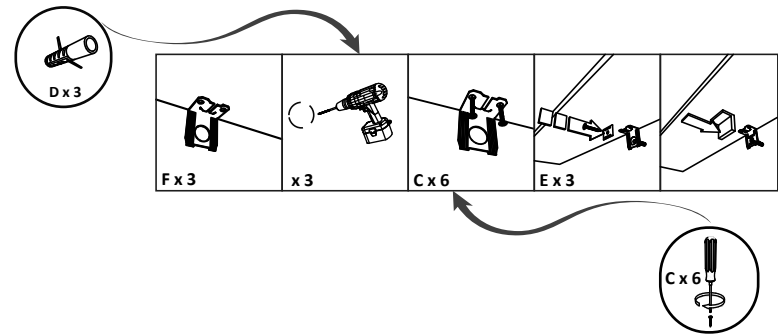
NUMBER	LENGTH	WIDTH	PCS	COLOUR
1	600	250	1	COLOUR
2	800	250	1	COLOUR
3	1000	250	1	COLOUR
4	300	250	4	COLOUR



1



2



3