

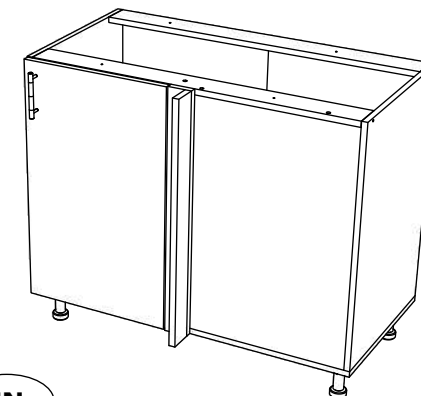
RO INSTRUCTIUNI DE ASAMBLARE - **CORP INFERIOR COLT - 98 x 50 x 80 CM**

EN ASSEMBLY INSTRUCTIONS - **INFERIOR CORNER CABINETT - 98 x 50 x 80 CM**

FR ISTRUCTIONS DE MONTAGE - **ARMOIRE D'ANGLE INFÉRIEURE- 98 x 50 x 80 CM**

HU ÖSSZESZERELÉSI ÚTMUTATÓ - **ALSÓ SAROKSZEKRÉNY- 98 x 50 x 80 CM**

BG ИНСТРУКЦИИ ЗА СГЛОБЯВАНЕ - **ДОЛЕН ЪГЪЛ ШКАФ- 98 x 50 x 80 CM**



RO

| NUMAR | LUNGIME | LATIME | BUC | CULOARE |
|-------|---------|--------|-----|-------------|
| 1/2 | 684 | 480 | 2 | ALB |
| 3 | 980 | 480 | 1 | ALB |
| 4/5 | 948 | 80 | 1 | ALB |
| 6 | 668 | 534 | 1 | ALB |
| 7 | 668 | 80 | 1 | ALB |
| 8/9 | 700 | 67 | 2 | CULOARE |
| 10 | 695 | 425 | 1 | CULOARE |
| 11 | 696 | 486 | 2 | PANOU SPATE |

HU

| SZÁM | HOSSZA | SZÉLES | DARAB | SZÍN |
|------|--------|--------|-------|---------------|
| 1/2 | 684 | 480 | 2 | FÉHER |
| 3 | 980 | 480 | 1 | FÉHER |
| 4/5 | 948 | 80 | 1 | FÉHER |
| 6 | 668 | 534 | 1 | FÉHER |
| 7 | 668 | 80 | 1 | FÉHER |
| 8/9 | 700 | 67 | 2 | SZÍN |
| 10 | 695 | 425 | 1 | SZÍN |
| 11 | 696 | 486 | 2 | HÁTULSÓ PANEL |

FR

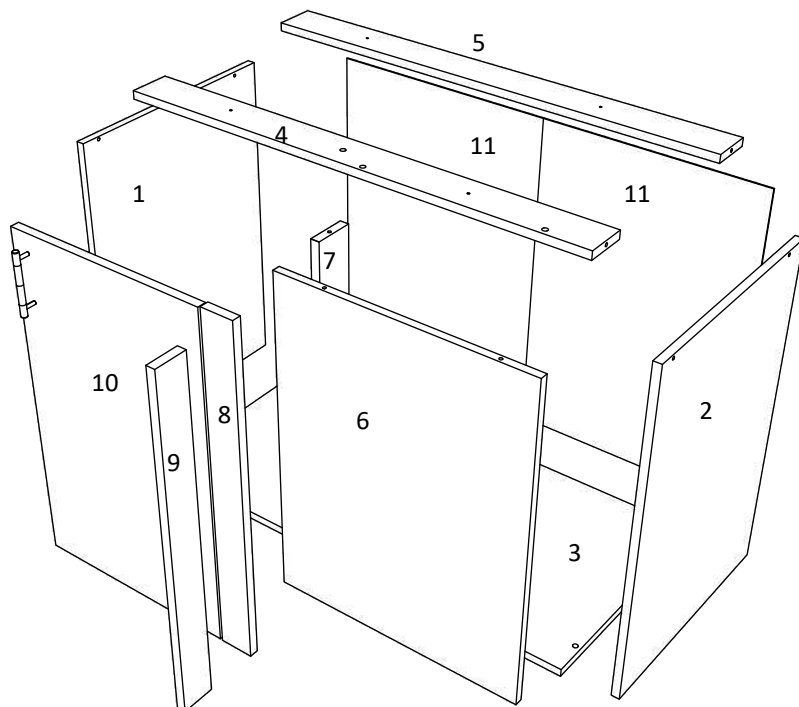
| NOMBRE | LONGUEUR | LARGEUR | PIÈCES | COULEUR |
|--------|----------|---------|--------|-----------------|
| 1/2 | 684 | 480 | 2 | BLANC |
| 3 | 980 | 480 | 1 | BLANC |
| 4/5 | 948 | 80 | 1 | BLANC |
| 6 | 668 | 534 | 1 | BLANC |
| 7 | 668 | 80 | 1 | BLANC |
| 8/9 | 700 | 67 | 2 | COULEUR |
| 10 | 695 | 425 | 1 | COULEUR |
| 11 | 696 | 486 | 2 | PANNEAU ARRIÈRE |

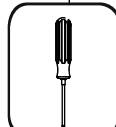
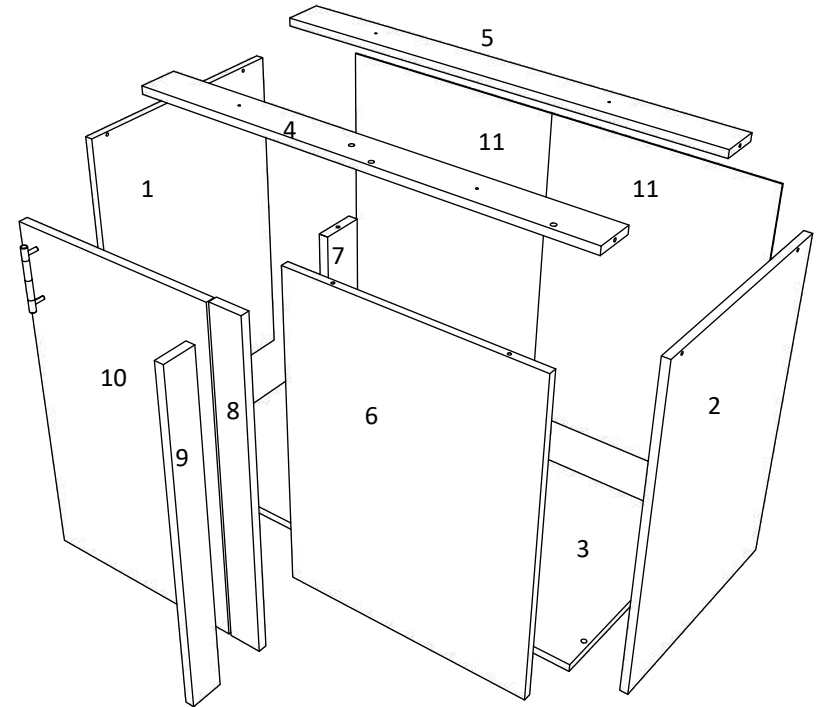
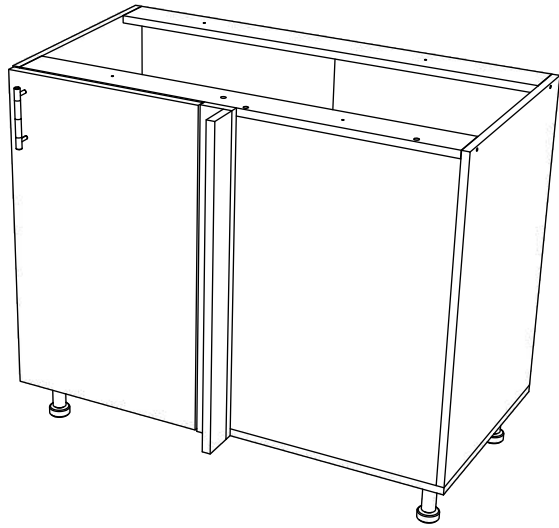
EN




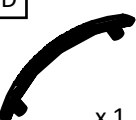


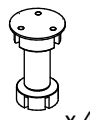
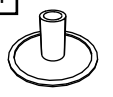
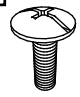
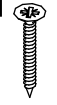
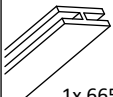
| NUMBER | LENGTH | WIDTH | PCS | COLOUR |
|--------|--------|-------|-----|-------------|
| 1/2 | 684 | 480 | 2 | WHITE |
| 3 | 980 | 480 | 1 | WHITE |
| 4/5 | 948 | 80 | 1 | WHITE |
| 6 | 668 | 534 | 1 | WHITE |
| 7 | 668 | 80 | 1 | WHITE |
| 8/9 | 700 | 67 | 2 | COLOUR |
| 10 | 695 | 425 | 1 | COLOUR |
| 11 | 696 | 486 | 2 | BACK PANNEL |

BG

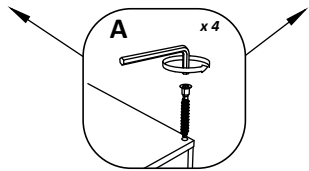
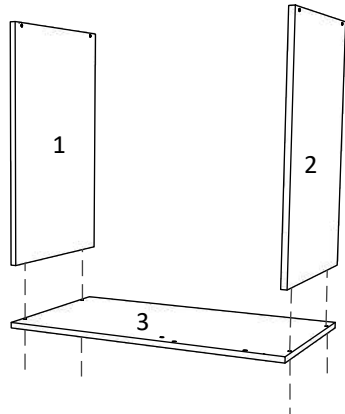
| Номер | Дължина | Ширина | Парчета | Цвят |
|-------|---------|--------|---------|-------------|
| 1/2 | 684 | 480 | 2 | бял |
| 3 | 980 | 480 | 1 | бял |
| 4/5 | 948 | 80 | 1 | бял |
| 6 | 668 | 534 | 1 | бял |
| 7 | 668 | 80 | 1 | бял |
| 8/9 | 700 | 67 | 2 | Цвят |
| 10 | 695 | 425 | 1 | Цвят |
| 11 | 696 | 486 | 2 | Заден панел |



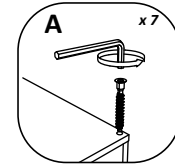
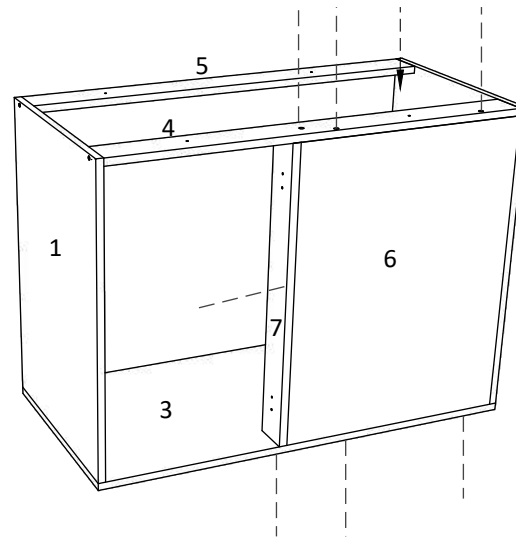


| | | | | |
|--|--|---|--|---|
| A  7x50mm x 19 | B  x 1 | C  3.5 x 16 mm x 24 | D  96 mm x 1 | E  x 2 |
| F  x 40 | G  x 4 | H  x 4 | I  M4 x 22 mm x 2 | J  3.5 x 25 mm x 4 |
| K  1x 665mm | | | | |

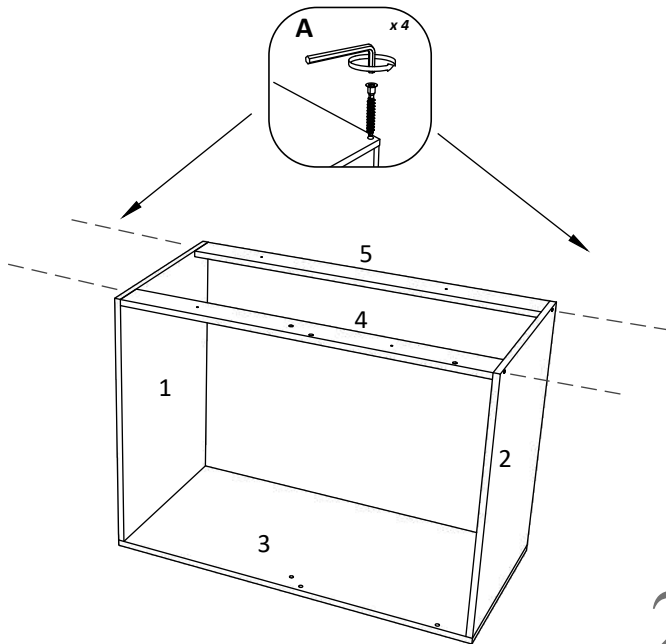
| NUMBER | LENGTH | WIDTH | PCS | COLOUR |
|--------|--------|-------|-----|-------------|
| 1/2 | 684 | 480 | 2 | WHITE |
| 3 | 980 | 480 | 1 | WHITE |
| 4/5 | 948 | 80 | 1 | WHITE |
| 6 | 668 | 534 | 1 | WHITE |
| 7 | 668 | 80 | 1 | WHITE |
| 8/9 | 700 | 67 | 2 | COLOUR |
| 10 | 695 | 425 | 1 | COLOUR |
| 11 | 696 | 486 | 2 | BACK PANNEL |



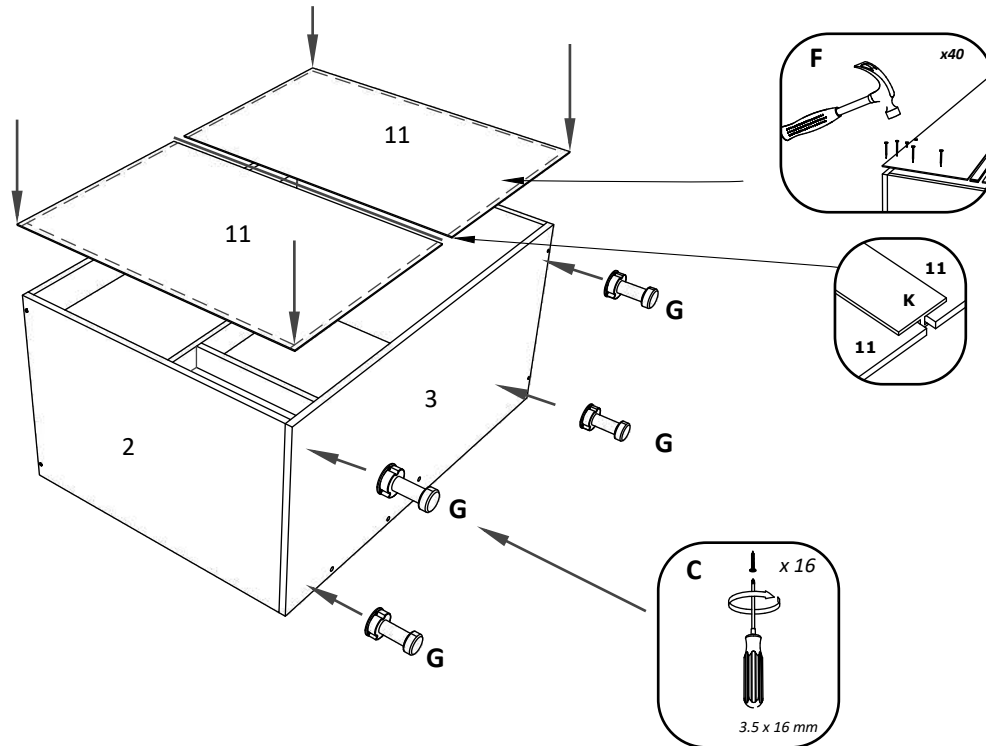
1



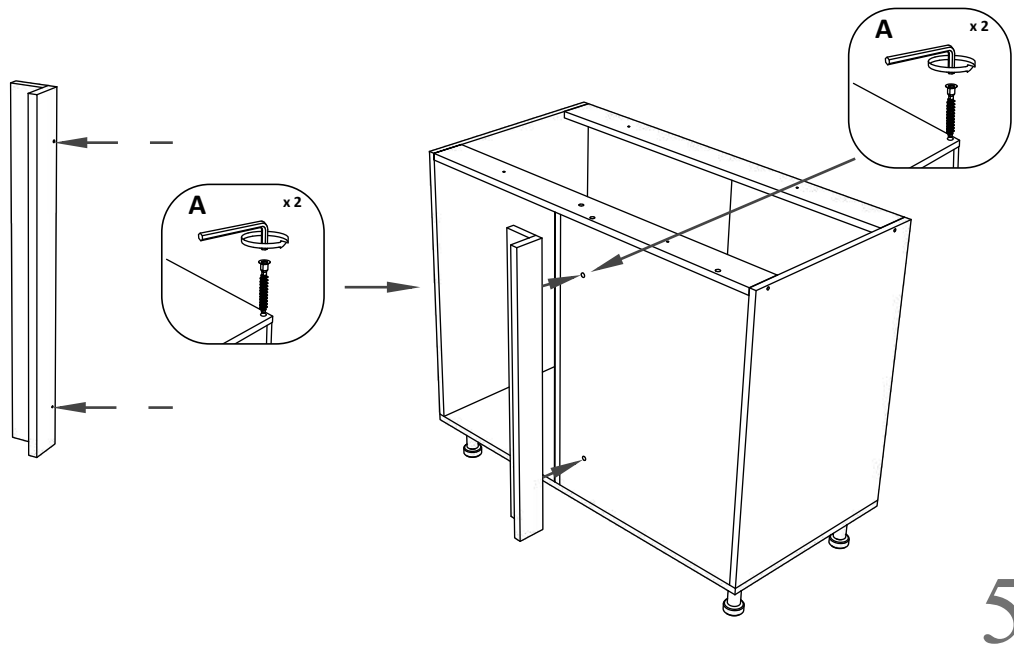
3



2



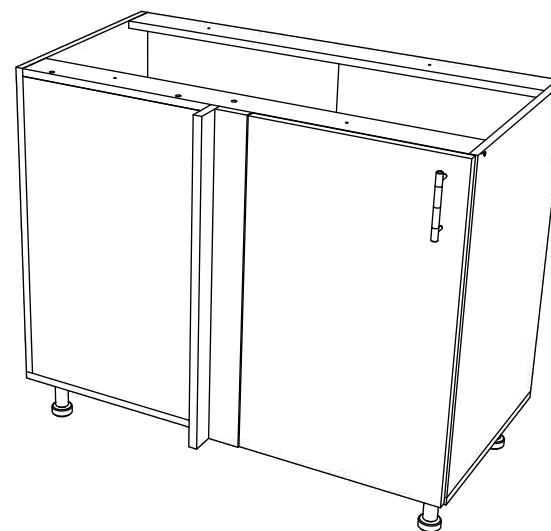
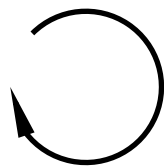
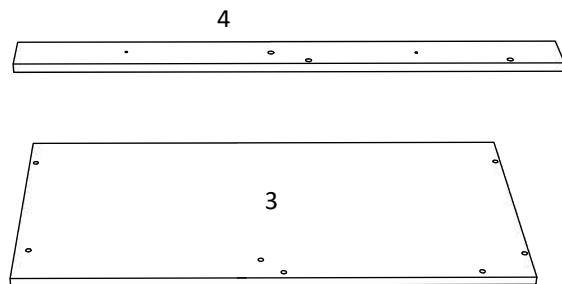
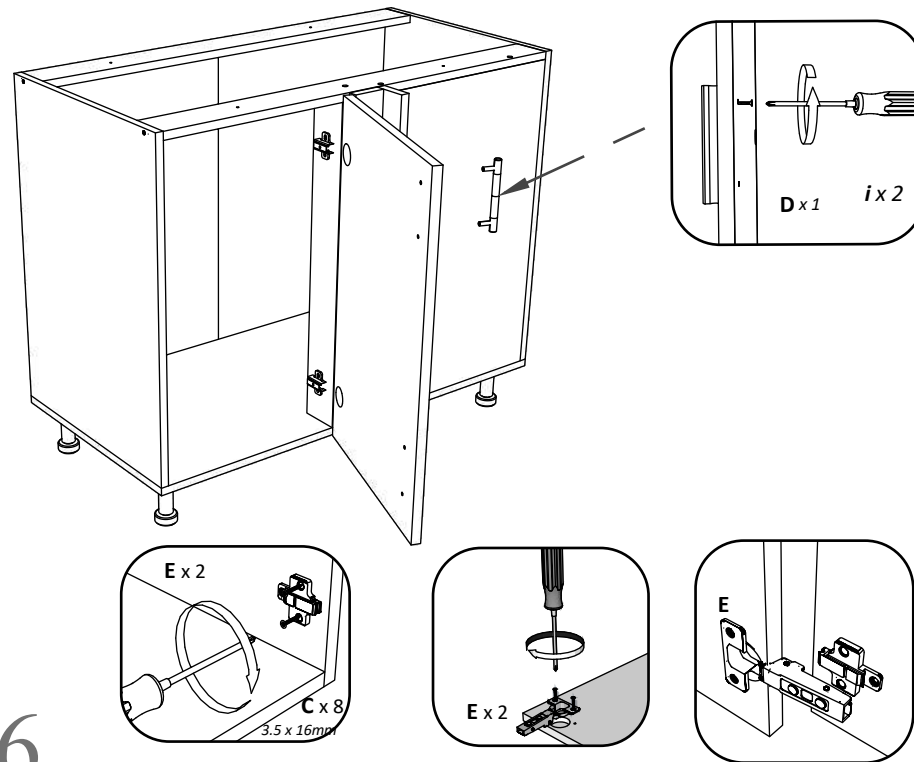
4



5

OR

6



7

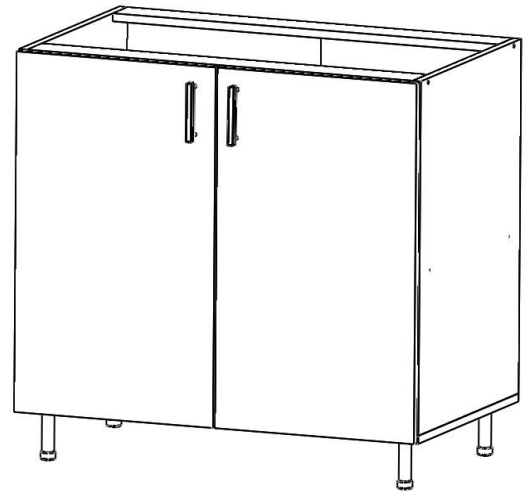
CORP BAZA 2 USI - 600X500X800

Va rugam, dupa ce deschideti cutia, sa verificati daca sunt toate materialele de feronerie. In caz contrar adresati-va personalului magazinului.
Va multumim pentru intelegere!

| Nr. ordine | Nume | DIMENSIUNE (MM) | Buc |
|------------|-------------------|-----------------|-----|
| 1 | LATERALA STANGA | 684X480 | 1 |
| 2 | LATERALA DREAPTA | 684X480 | 1 |
| 3 | FUND | 600X480 | 1 |
| 4 | POLITA | 568X460 | 1 |
| 5 | LONJERON SUPERIOR | 568X70 | 2 |
| 6 | USA STANGA | 696X296 | 1 |
| 7 | USA DREPATA | 696X296 | 1 |
| 8 | SPATE PFL | 696X296 | 2 |

UNELTE NECESARE:

- RULETA - nu se livreaza in pachet
- SURUBELNITA - nu se livreaza in pachet
- CIOCAN - nu se livreaza in pachet
- CHEIE HEXAGONALA - se livreaza in pachet

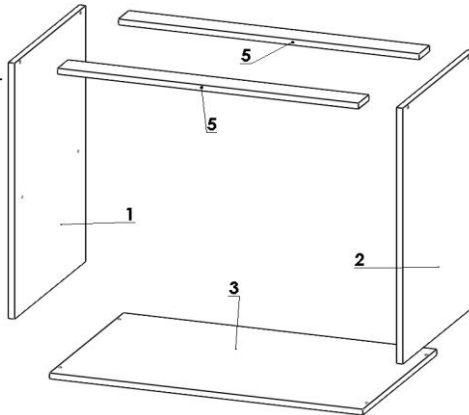


| Nume | EUROSURUB | CAPAC EUROSURUB | SUPPORT POLITA | SURUB MANER M4X20 | MANER 96MM | BALAMA APLICATA | PICIOR PLASTIC H 100 | HOLTZSURUB 3.5X16 | IMBUS | TINTE | PROFIL H | HOLTZSURUBURI 3.5X25 |
|---------------------|-----------|-----------------|----------------|-------------------|------------|-----------------|----------------------|-------------------|-------|-------|----------|----------------------|
| Materiale Feronerie | | | | | | | | | | | | |
| Buc | 8 | 4 | 4 | 4 | 2 | 4 | 4 | 32 | 1 | 30 | 1 | 4 |

PAS 1:

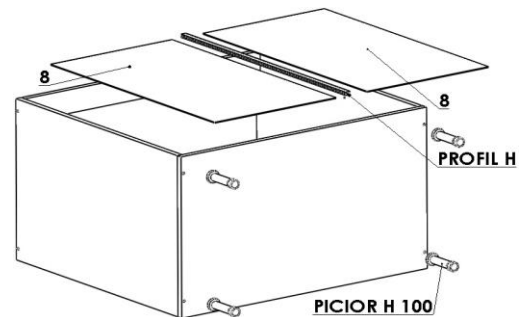
Se fixeaza lateralele 1 si 2 de fund cu ajutorul eurosuruburilor

Lonjeroanele se monteaza intre cele 2 laterale in partea din spate respectiv fata, tot cu ajutorul eurosuruburilor.



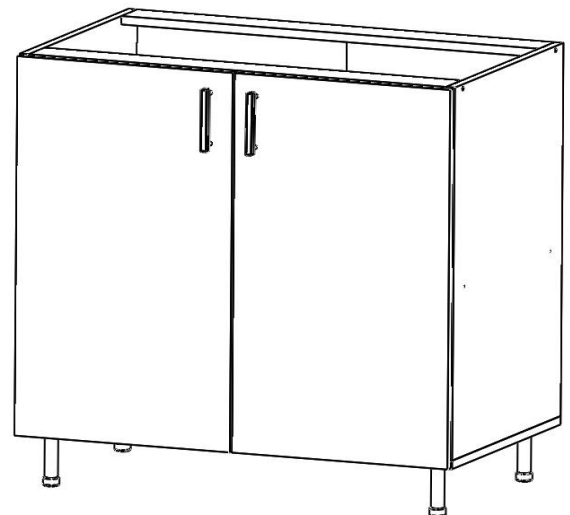
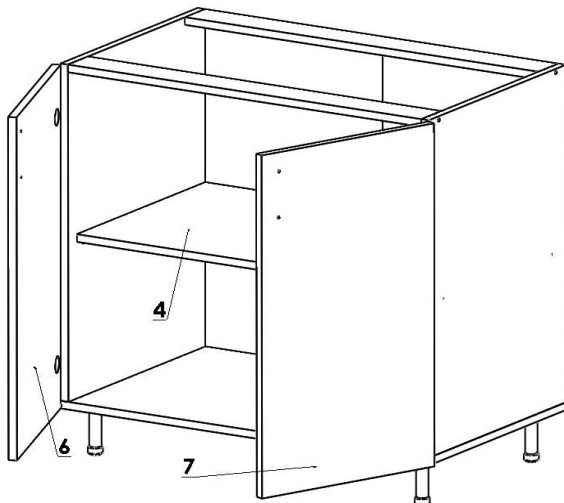
PAS 2:

Se fixeaza PFL-ul spate cu ajutorul tintelor si al ciocanului. Intre cele 2 pfl-uri se introduce profilul de plastic H. Se prind picioarele h 100 pe fundul corpului la o distanta de aproximativ 5 cm fata de colturi, folosind holtzsuruburile 3.5x16.



PAS 4:

Se fixeaza suportii de polita in gaurile de Ø5 de pe laterale, prin lovire cu un ciocan, dupa care se aseaza politele mobile in interiorul corpului. Se monteaza balamalele pe usi si placutele de balamale pe peretii laterali ai corpului (conform semnelor de pe laterale) prin strangerea holtzsuruburilor 3.5x16 cu o surubelnita. Se monteaza usile pe corp prin strangerea surubului de fixare al balamalelor. Se urmareste ca surubul de pe balama sa intre in canalul care exista pe placuta. Dupa montarea usilor se ajusteaza pozitia lor prin reglarea balamalelor.



ATENTIE

Usile au gaurile pentru maner pregaurite si trebuiesc strapunse cu un burghiu de 5 mm.

PAS 5:

Se monteaza manerele pe usi cu ajutorul suruburilor M4x22.

Holtzsuruburile 3.5x25 se folosesc pentru a prinde blatul de corpuri la asamblarea corpurilor inferioare

CORP BAZA 3 SERTARE 600X500X800

Va rugam, dupa ce deschideti cutia, sa verificati daca sunt toate materialele de feronerie. In caz contrar adresati-va personalului magazinului.
Va multumim pentru intelegere!

| Nr. ordine | Nume | DIMENSIUNE (MM) | Buc |
|------------|-------------------------|-----------------|-----|
| 1 | LATERALA STANGA | 684X480 | 1 |
| 2 | LATERALA DREAPTA | 684X480 | 1 |
| 3 | FUND | 600X480 | 1 |
| 4 | LONJERON SUPERIOR | 568X70 | 2 |
| 5 | FATA SERTAR MICA | 153X596 | 1 |
| 6 | FATA SERTAR MARE | 267X596 | 2 |
| 7 | LATERAL SERTAR MIC | 450X90 | 2 |
| 8 | PLACA FATA SERTAR MIC | 511X90 | 1 |
| 9 | PLACA SPATE SERTAR MIC | 511X90 | 1 |
| 10 | LATERAL SERTAR MARE | 450X220 | 4 |
| 11 | PLACA FATA SERTAR MARE | 511X220 | 2 |
| 12 | PLACA SPATE SERTAR MARE | 511X220 | 2 |
| 13 | PLACA SPATE PFL | 696X296 | 2 |
| 14 | FUND SERTAR (PFL) | 450X542 | 3 |

UNELTE NECESARE:

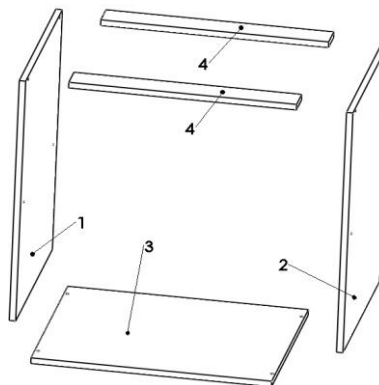
- RULETA - nu se livreaza in pachet
- SURUBELNITA - nu se livreaza in pachet
- CIOCAN - nu se livreaza in pachet
- CHEIE HEXAGONALA - se livreaza in pachet



| Nume | EUROSURUB | CAPAC EUROSURUB | GLISIERA 400MM | MANER 96 MM | TINTE | PROFIL H | PICIOR H100 PLASTIC | HOLTZSURUB 3.5X16 | HOLTZSURUB 3.5X25 | HOLTZSURUB 3.5X35 | IMBUS | SURUB MANER M4X40 |
|---------------------|-----------|-----------------|----------------|-------------|-------|----------|---------------------|-------------------|-------------------|-------------------|-------|-------------------|
| Materiale Feronerie | | | | | | | | | | | | |
| Buc | 8 | 4 | 3 | 3 | 70 | 1 | 4 | 40 | 10 | 20 | 1 | 6 |

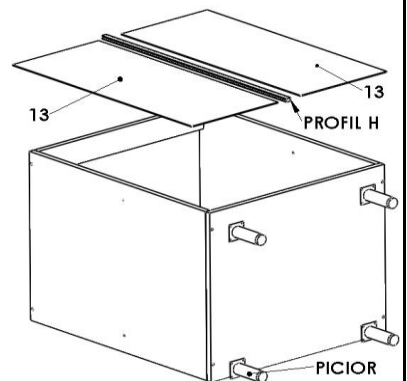
PAS 1:

Se fixeaza sinele de glisare pentru corp (cele drepte) pe lateralele 1 si 2 respectand semnele existente. Glisierele se monteaza cu rotula in fata folosind holtzsuruburile 3.5x16. Se fixeaza lateralele (1 si 2) de fund (3) si lateralele de lonjeroanele superioare (4) cu ajutorul eurosuruburilor si a cheii imbus.



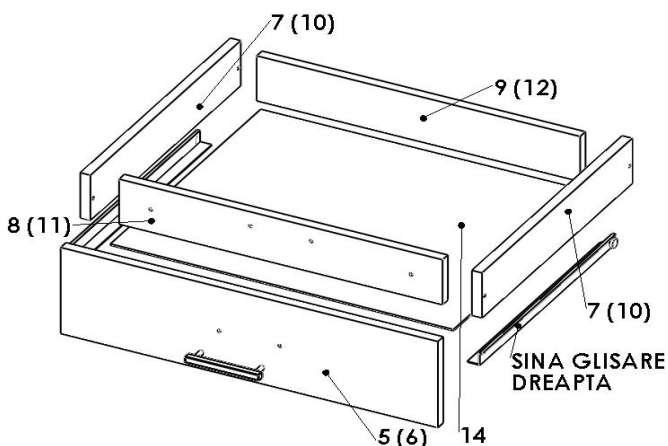
PAS 2:

Se fixeaza PFL-ul spate cu ajutorul tintelor si al ciocanului. Intre cele 2 pfl-e se introduce profilul h. Se prind picioarele h 100 pe fund la o distanta de 5 cm de colturi cu ajutorul holtzsuruburilor 3.5x16.



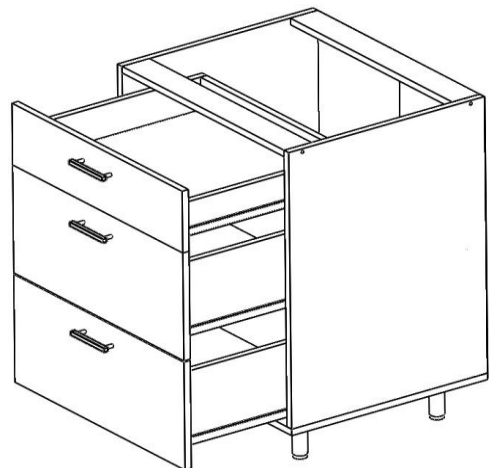
PAS 3:

Se monteaza sertarul ca in figura, prinzand lateralele de sertar (7 sau 10) de placa fata sertar (8 sau 11) gaurita si de placa spatele sertar (9 sau 12) negaurita cu ajutorul holtzsuruburilor 3.5x35. Se prinde fundul sertar (14) cu ajutorul tintelor si apoi glisierele sertar (cele cu umar) pe coltul lateral al sertarului si rotita catre spate, aliniata in fata, cu ajutorul holtzsuruburilor 3.5x16. Se fixeaza fata de sertar (5 sau 6) de carcasa sertarului cu ajutorul manerului si a suruburilor M 4X35, suruburile strangandu-se atat cat e necesar pentru a nu se misca fata de sertar fata de sertar.



PAS 4:

Se aseaza sertarele pe sinele montate la pasul 1 (cel mic sus) si se regleaza fata de sertar fata de laterale si fata de lonjeronul superior astfel incat sa fie fantele uniforme. Se extrage sertarul afara cu grija si se strang suruburile M4x35 definitiv, dupa care se fixeaza fata de sertar si sertarul folosind holtzsuruburi 3.5x25 prin gaurile existente in placa fata sertar.



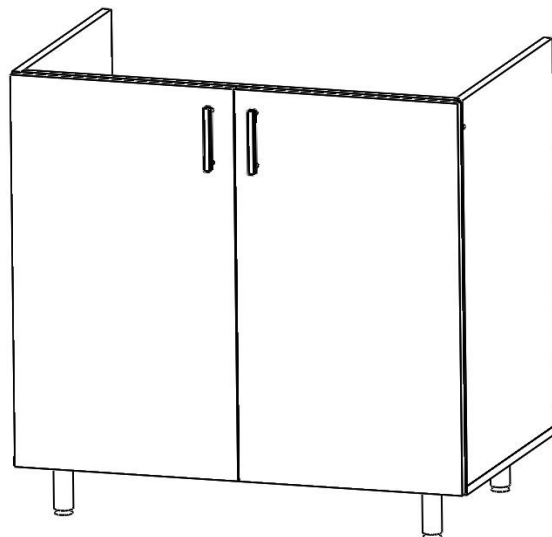
MASCA CHIUVETA 800X500X800

Va rugam, dupa ce deschideti cutia, sa verificati daca sunt toate materialele de feronerie. In caz contrar adresati-va personalului magazinului.
Va multumim pentru intelegere!

| Nr. ordine | Nume | DIMENSIUNE (MM) | Buc |
|------------|-------------------|-----------------|-----|
| 1 | LATERALA STANGA | 684X480 | 1 |
| 2 | LATERALA DREAPTA | 684X480 | 1 |
| 3 | FUND | 800X480 | 1 |
| 4 | LONJERON SUPERIOR | 768X100 | 1 |
| 5 | LONJERON SPATE | 768X100 | 1 |
| 6 | USA STANGA | 696X396 | 1 |
| 7 | USA DREPATA | 696X396 | 1 |

UNELTE NECESARE:

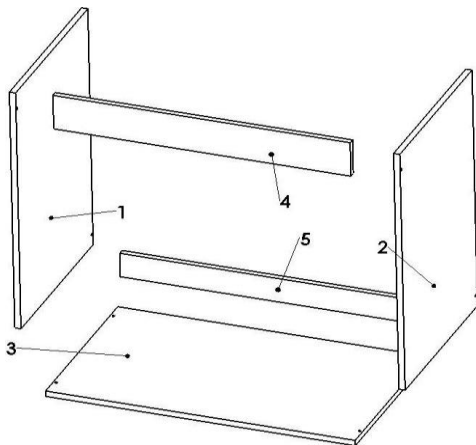
- RULETA - nu se livreaza in pachet
- SURUBELNITA - nu se livreaza in pachet
- CIOCAN - nu se livreaza in pachet
- CHEIE HEXAGONALA - se livreaza in pachet



| Nume | EUROSURUB | CAPAC EUROSURUB | CEP | SURUB MANER M4X20 | MANER 96MM | BALAMA APLICATA | PICIOR H 100 | HOLTZSURUB 3.5X16 | IMBUS |
|---------------------|-----------|-----------------|-----|-------------------|------------|-----------------|--------------|-------------------|-------|
| Materiale Feronerie | | | | | | | | | |
| Buc | 8 | 4 | 4 | 4 | 2 | 4 | 4 | 32 | 1 |

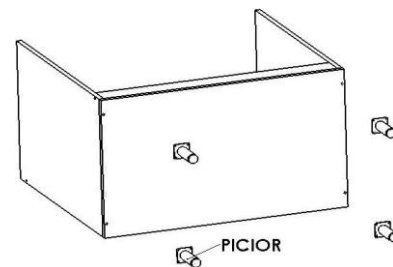
PAS 1:

Se fixeaza lateralele 1si 2 de fund cu ajutorul eurosuruburilor. Se bat cepurile in lonjeronul superior ,dupa care se prinde de laterale cu ajutorul eurosuruburilor. Lonjeronul spate se monteaza intre cele 2 laterale in partea din spate tot cu ajutorul eurosuruburilor la fel ca si lonjeronul superior.



PAS 2:

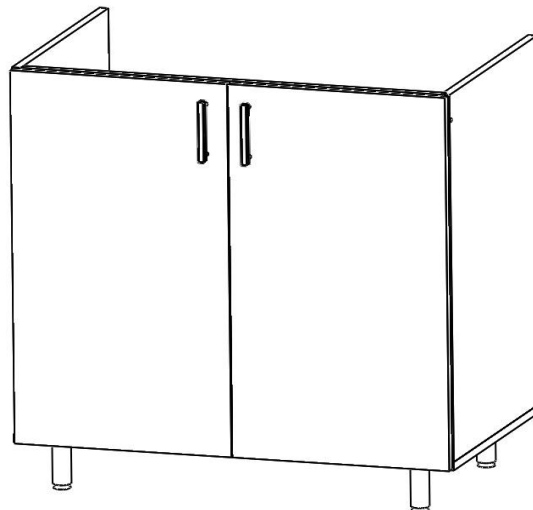
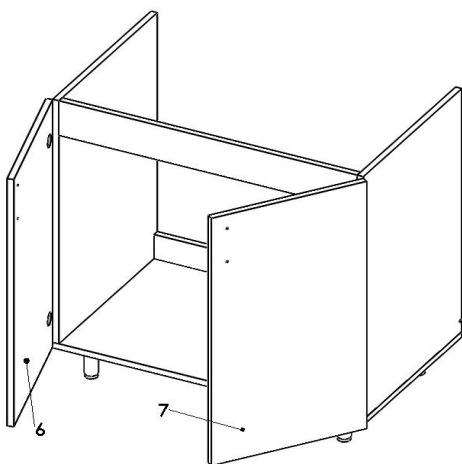
Se prind picioarele h 100 pe fundul corpului la o distanta de aproximativ 5 cm fata de colturi, folosind holtzsuruburile 3.5x16.



PAS 4:

Se monteaza balamalele pe usi si placutele de balamale pe peretii laterali ai corpului (conform semnelor de pe laterale) prin strangerea holtzsuruburilor 3.5x16 cu o surubelnita. Se monteaza usile pe corp prin strangerea surubului de fixare al balamalelor care se afla pe placuta. Se urmareste ca surubul de pe balama sa intre in canalul care exista pe placuta. Dupa montarea usilor se ajusteaza pozitia lor prin reglarea balamalelor.

NOTA: Usile sunt pregaurite pentru maner. Dupa montarea lor pe corp se gaureste cu grija ,prin gaurile existente, si pe poizitia dorita (nu toate gaurile) cu ajutorul unui burghiu ø5.



ATENTIE

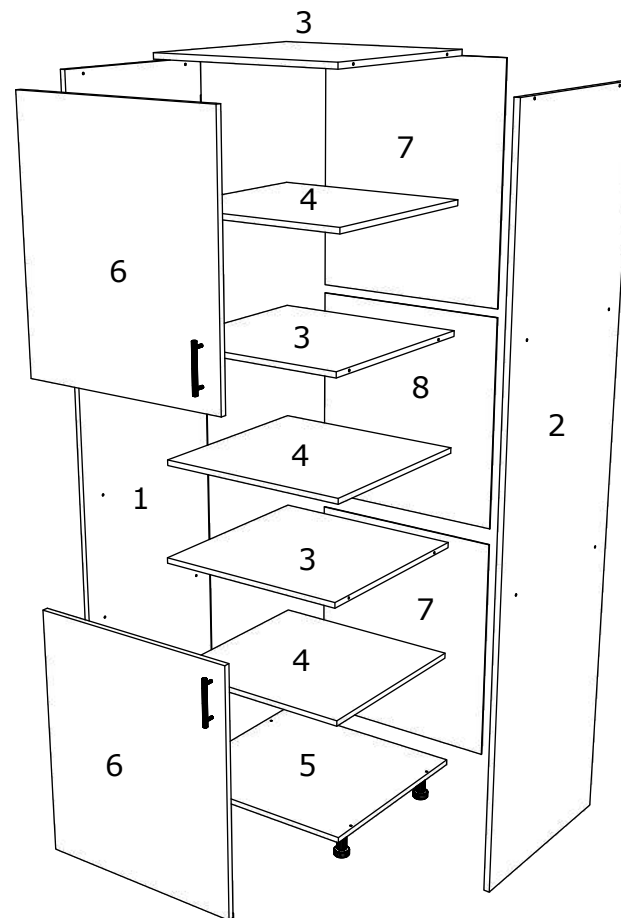
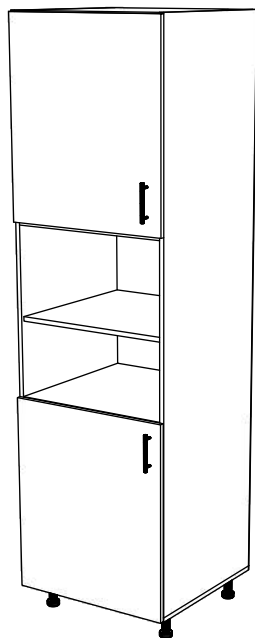
Usile au gaurile pentru maner pregaurite si trebuiesc strapunse cu un burghiu de 5 mm.

PAS 5:

Se monteaza manerele pe usi cu ajutorul suruburilor M4x20.

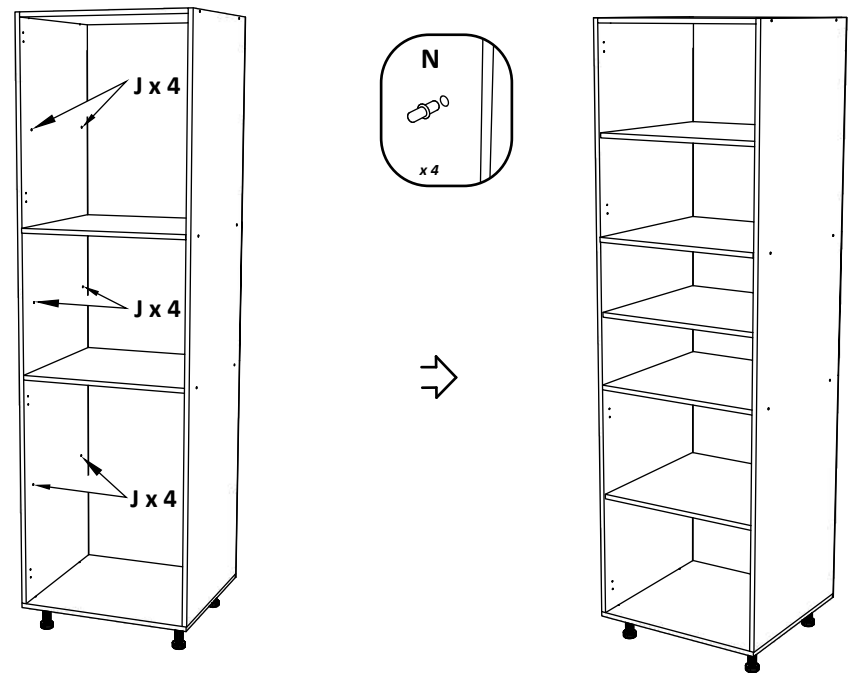
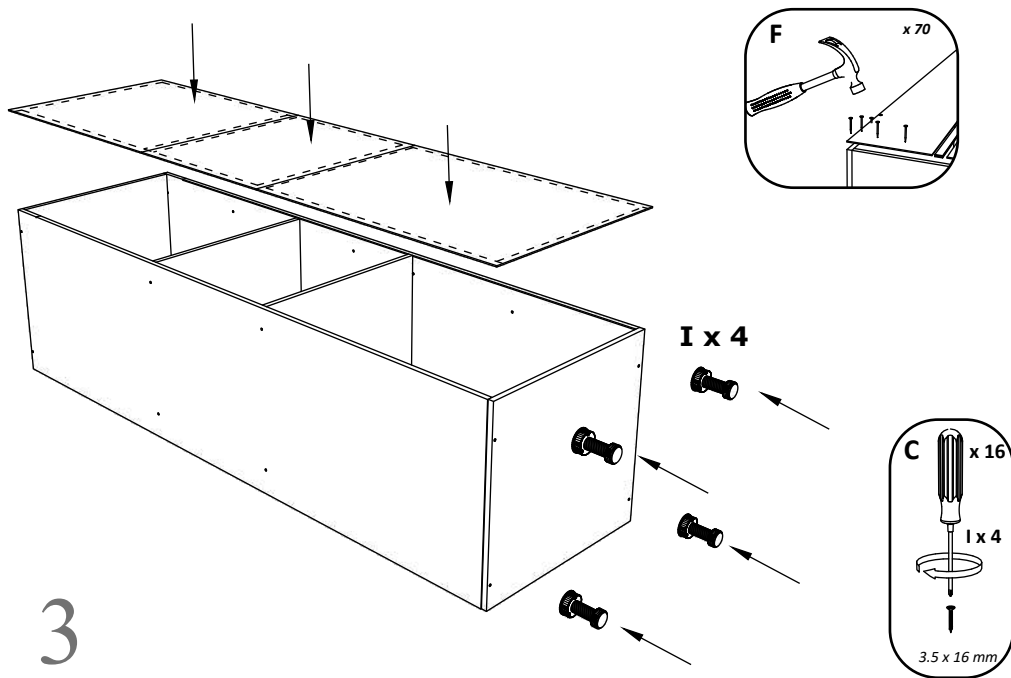
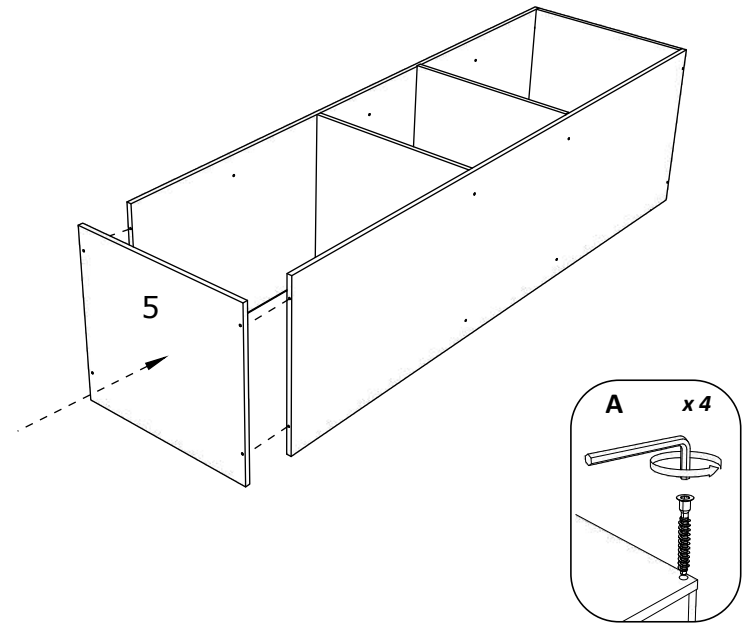
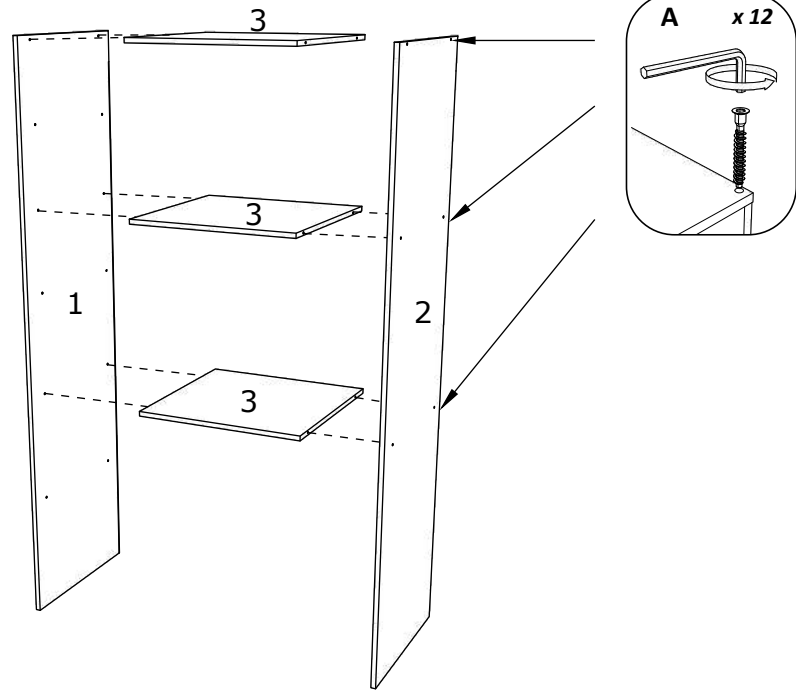
RO INSTRUCTIUNI DE ASAMBLARE - **CORP TURN** - 600x570x2106 mm

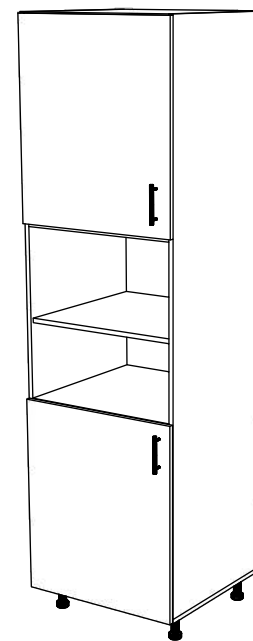
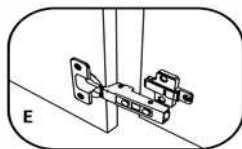
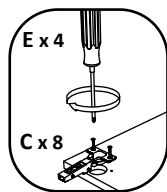
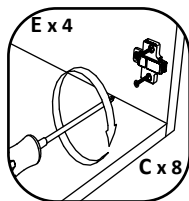
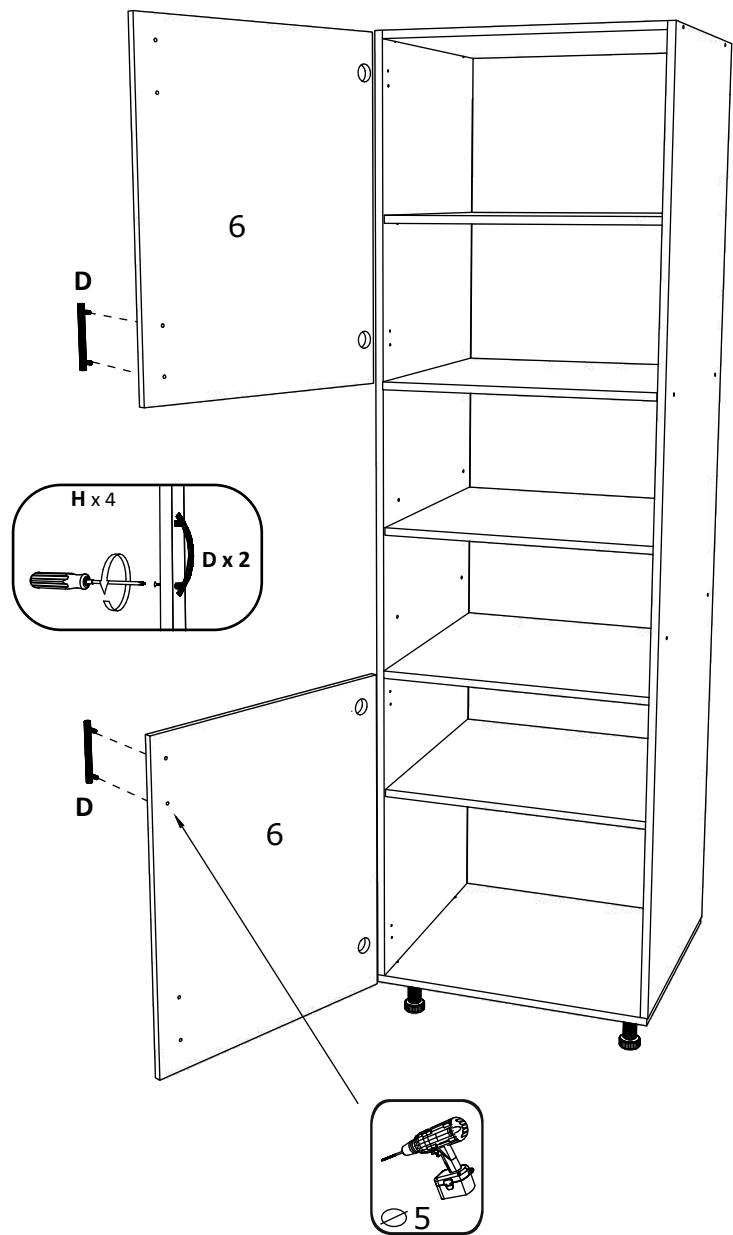
EN ASSEMBLY INSTRUCTIONS - **CABINET TOWER**- 600x570x2106 mm



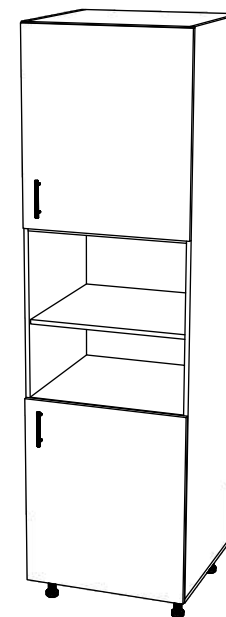
| | | | | |
|---------------------------------------|----------------------|--|-------------------------------------|----------------------|
| A <i>7x50mm</i> x 16 | B x 12 | C <i>3.5 x 16 mm</i> x 32 | D <i>96 mm</i> x 2 | E x 4 |
| F x 70 | G x 1 | H <i>M4 x 22mm</i> x 4 | I <i>H100</i> x 4 | J x 12 |

| No | B | b | x |
|------------|------|-----|---|
| 1/2 | 1990 | 550 | 2 |
| 3 | 568 | 550 | 3 |
| 4 | 568 | 530 | 3 |
| 5 | 600 | 550 | 1 |
| 6 | 696 | 596 | 2 |
| 7 | 698 | 596 | 2 |
| 8 | 605 | 596 | 1 |





OR



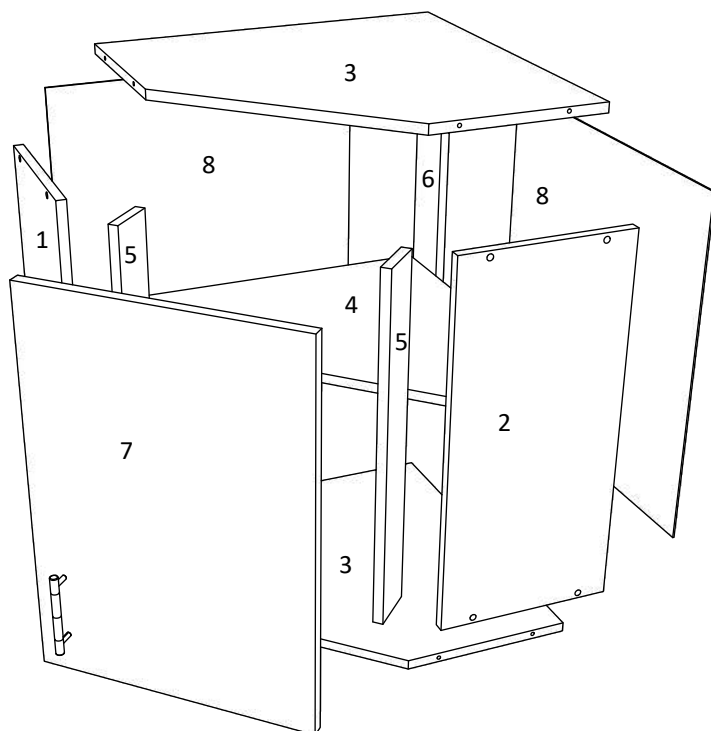
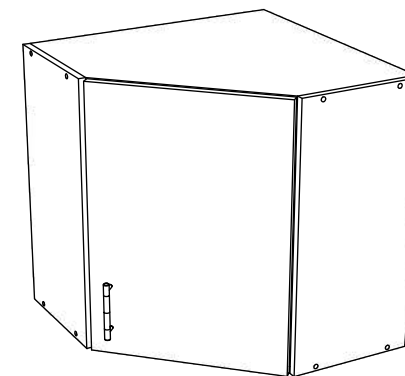
RO INSTRUCȚIUNI DE ASAMBLARE - **CORP SUPERIOR COLT - 60 x 60 x 60 CM**

EN ASSEMBLY INSTRUCTIONS - **SUPERIOR CORNER CABINET - 60 x 60 x 60 CM**

FR ISTRUCTIONS DE MONTAGE - **ARMOIRE D'ANGLE SUPÉRIEUR- 60 x 60 x 60 CM**

HU ÖSSZESZERELÉSI ÚTMUTATÓ - **FELSŐ SAROKSZEKRÉNY- 60 x 60 x 60 CM**

BG ИНСТРУКЦИИ ЗА СГЛОБЯВАНЕ - **ГОРЕН ЪГЪЛ ШКАФ- 60 x 60 x 60 CM**



RO

| NUMAR | LUNGIME | LATIME | BUC | CULOARE |
|-------|---------|--------|-----|----------------|
| 1/2 | 600 | 280 | 2 | ALB |
| 3 | 584 | 280 | 2 | ALB |
| 4 | 584 | 568 | 1 | ALB |
| 5 | 568 | 80 | 2 | ALB |
| 6 | 568 | 100 | 1 | ALB |
| 7 | 595 | 425 | 1 | CULOARE |
| 8 | 596 | 596 | 2 | PANOU SPATE |

HU

| SZÁM | HOSSZA | SZÉLES | DARAB | SZÍN |
|------|--------|--------|-------|---------------|
| 1/2 | 600 | 280 | 2 | FÉHER |
| 3 | 584 | 280 | 2 | FÉHER |
| 4 | 584 | 568 | 1 | FÉHER |
| 5 | 568 | 80 | 2 | FÉHER |
| 6 | 568 | 100 | 1 | FÉHER |
| 7 | 595 | 425 | 1 | SZÍN |
| 8 | 596 | 596 | 2 | HÁTULSÓ PANEL |

FR

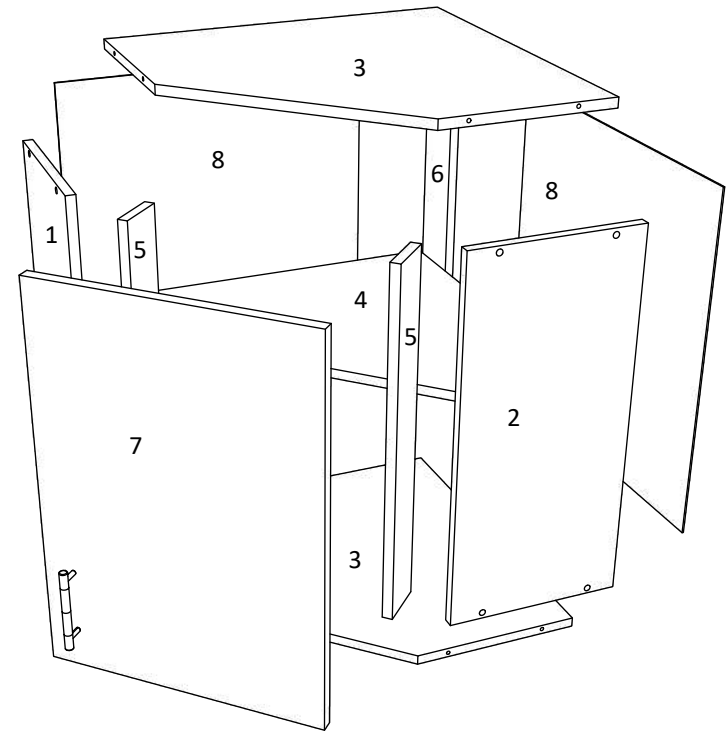
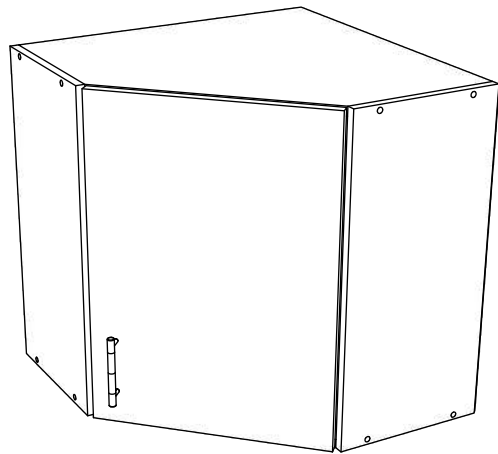
| NOMBRE | LONGUEUR | LARGEUR | PIÈCES | COULEUR |
|--------|----------|---------|--------|--------------------|
| 1/2 | 600 | 280 | 2 | BLANC |
| 3 | 584 | 280 | 2 | BLANC |
| 4 | 584 | 568 | 1 | BLANC |
| 5 | 568 | 80 | 2 | BLANC |
| 6 | 568 | 100 | 1 | BLANC |
| 7 | 595 | 425 | 1 | COULEUR |
| 8 | 596 | 596 | 2 | PANNEAU ARRIÈRE |

EN

| NUMBER | LENGTH | WIDTH | PCS | COLOUR |
|--------|--------|-------|-----|-------------|
| 1/2 | 600 | 280 | 2 | WHITE |
| 3 | 584 | 280 | 2 | WHITE |
| 4 | 584 | 568 | 1 | WHITE |
| 5 | 568 | 80 | 2 | WHITE |
| 6 | 568 | 100 | 1 | WHITE |
| 7 | 595 | 425 | 1 | COLOUR |
| 8 | 596 | 596 | 2 | BACK PANNEL |

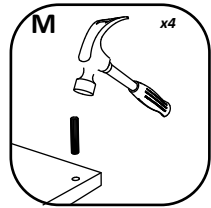
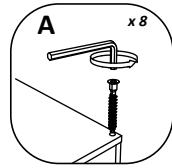
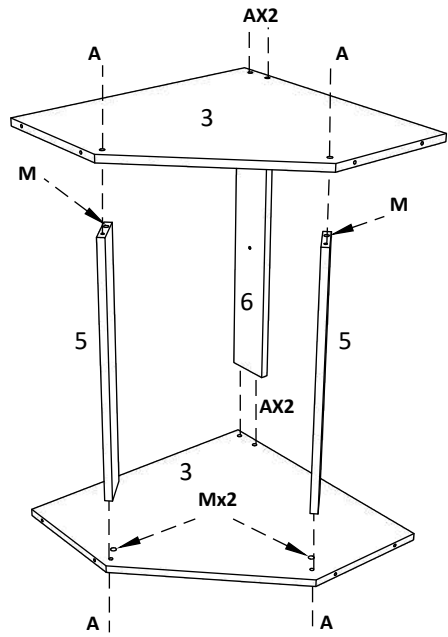
BG

| Номер | Дължина | Ширина | Парчета | Цвят |
|-------|---------|--------|---------|-------------|
| 1/2 | 600 | 280 | 2 | бял |
| 3 | 584 | 280 | 2 | бял |
| 4 | 584 | 568 | 1 | бял |
| 5 | 568 | 80 | 2 | бял |
| 6 | 568 | 100 | 1 | бял |
| 7 | 595 | 425 | 1 | Цвят |
| 8 | 596 | 596 | 2 | Заден панел |

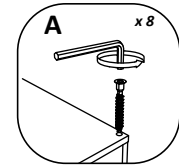
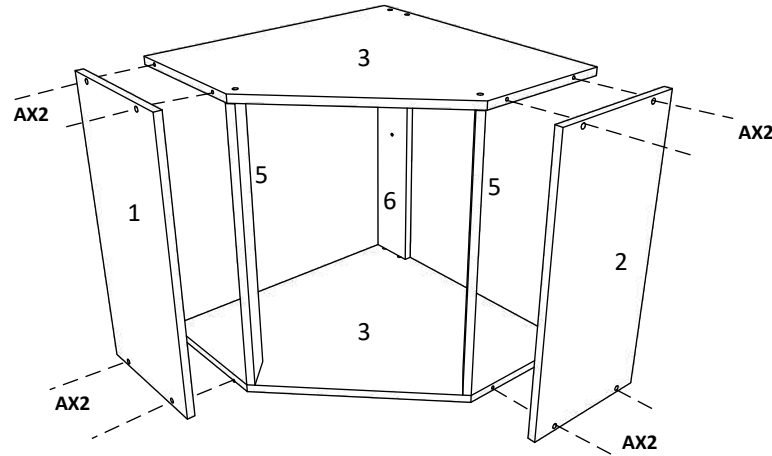


| | | | | |
|--------------------------------|-----------------------------|-------------------------------------|-----------------------------------|-------------------------------|
| A 7x50mm x 16 | B x 1 | C 3.5 x 16 mm x 14 | D 96 mm x 1 | E x 2 |
| F x 40 | G 8 mm x 3 | H x 16 | I M4 x 22 mm x 2 | J 6x80mm x 3 |
| K x 3 | L x 5 | M x 4 | | |

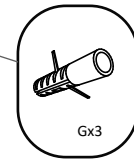
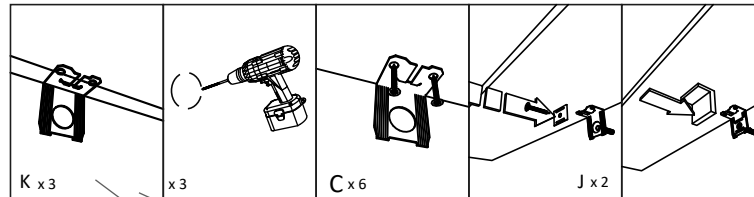
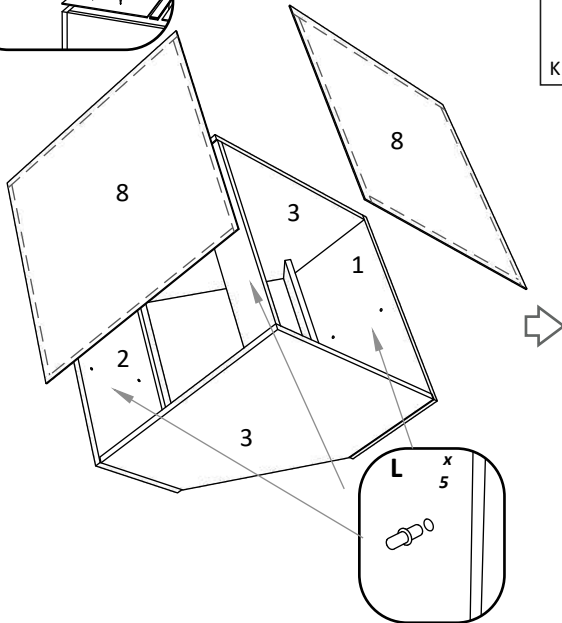
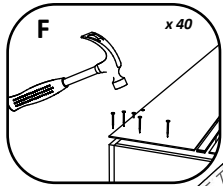
| NUMBER | LENGTH | WIDTH | PCS | COLOUR |
|--------|--------|-------|-----|-------------|
| 1/2 | 600 | 280 | 2 | WHITE |
| 3 | 584 | 280 | 2 | WHITE |
| 4 | 584 | 568 | 1 | WHITE |
| 5 | 568 | 80 | 2 | WHITE |
| 6 | 568 | 100 | 1 | WHITE |
| 7 | 595 | 425 | 1 | COLOUR |
| 8 | 596 | 596 | 2 | BACK PANNEL |



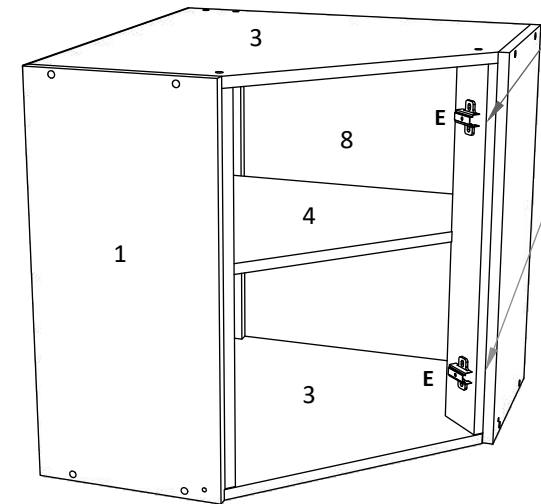
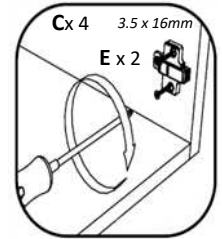
1



3

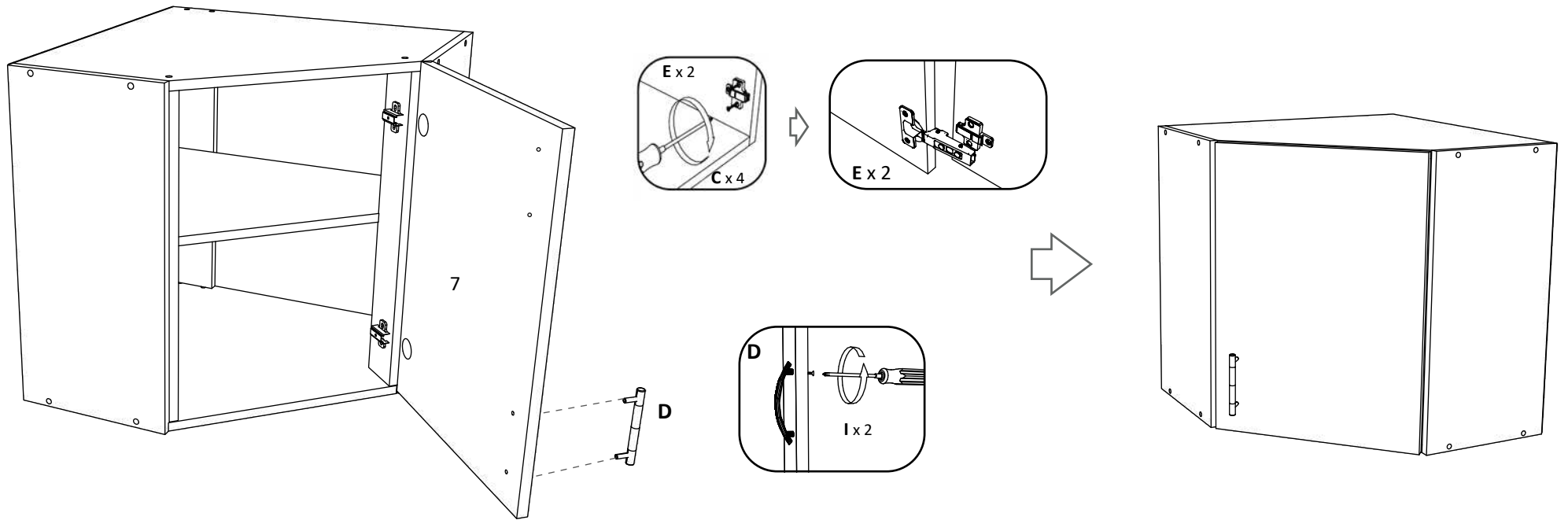


2

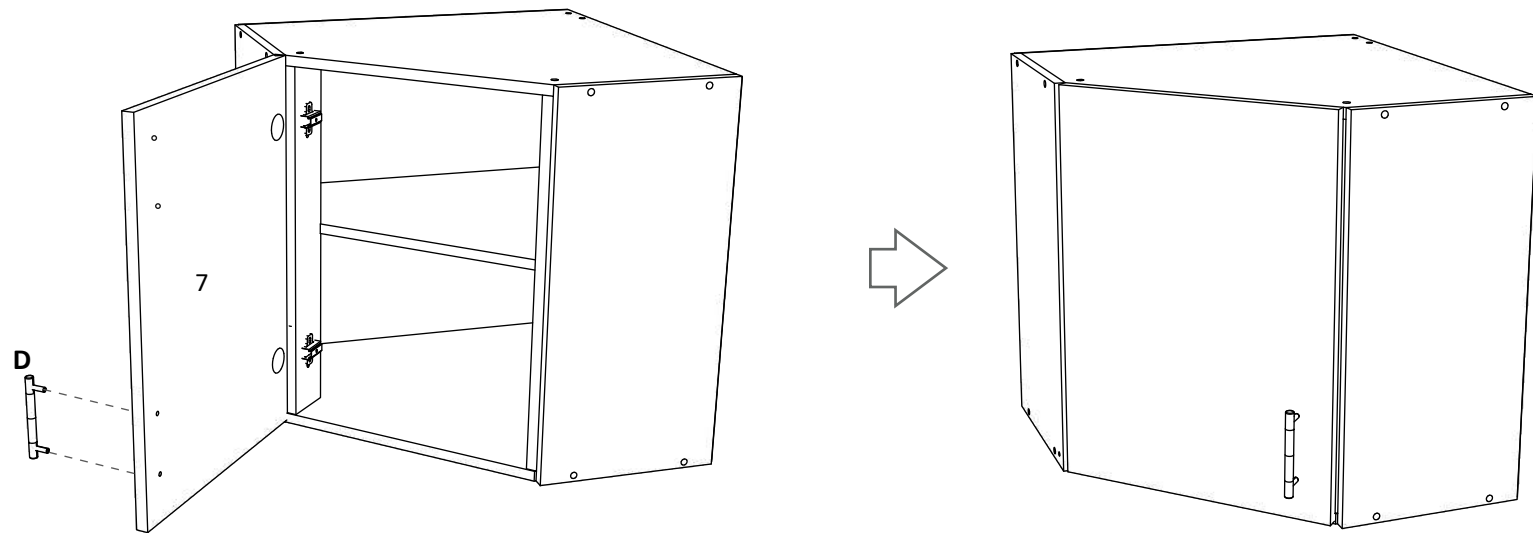


Cx 4 3.5 x 16mm

E x 2

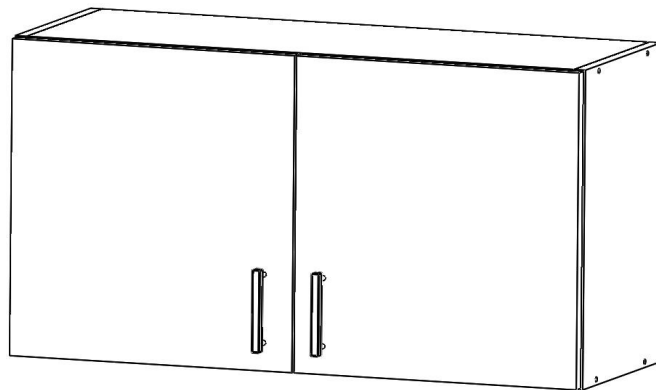


OR



CORP SUPERIOR HOTA - 600X300X450

Va rugam, dupa ce deschideti cutia, sa verificati daca sunt toate materialele de feronerie. In caz contrar adresati-va personalului magazinului.
Va multumim pentru intelegere!



| Nr. ordine | Nume | DIMENSIUNE (MM) | Buc |
|------------|------------------|-----------------|-----|
| 1 | LATERALA STANGA | 450X280 | 1 |
| 2 | LATERALA DREAPTA | 450X280 | 1 |
| 3 | TAVAN+FUND | 568X280 | 2 |
| 4 | USA STANGA | 446X296 | 1 |
| 6 | USA DREPATA | 446X296 | 1 |
| 7 | SPATE PFL | 446X296 | 2 |

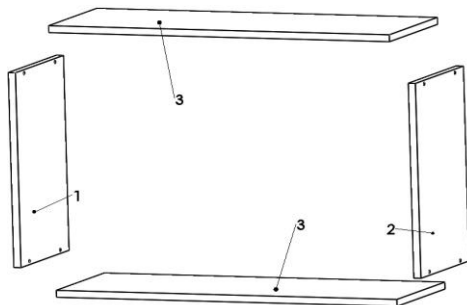
UNELTE NECESARE:

- RULETA - nu se livreaza in pachet
- SURUBELNITA - nu se livreaza in pachet
- CIOCAN - nu se livreaza in pachet
- CHEIE HEXAGONALA - se livreaza in pachet

| Nume | EUROSURUB | CAPAC EUROSURUB | COLTAR CU MASCA | SURUB MANER M4X20 | MANER 96MM | BALAMA APLICATA | DIBLURI | HOLTZSURUB 3.5X16 | IMBUS | TINTE | HOLTZSURUB URI 6X80 | PROFIL H |
|---------------------|-----------|-----------------|-----------------|-------------------|------------|-----------------|---------|-------------------|-------|-------|---------------------|----------|
| Materiale Feronerie | | | | | | | | | | | | |
| Buc | 8 | 8 | 2 | 4 | 2 | 4 | 2 | 20 | 1 | 30 | 2 | 1 |

PAS 1:

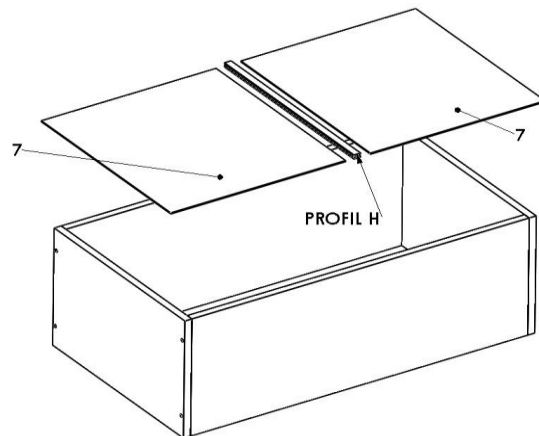
Se fixeaza lateralele 1si 2 de fund si tavan cu ajutorul eurosuruburilor.



PAS 2:

Se fixeaza PFL-ul spate cu ajutorul tintelor si al ciocanului.

Se prinde partea metalica a coltarelor cu masca de tavan corpului cu partea cu gaura mai mare lipita de spatele pfl si la o distanta de aproximativ 2 cm de lateral ca ajutorul holtzsuruburilor 3.5x16 asa ca in figura .Apoi se gaureste spatele pfl prin gaurile placutei pentru a putea suspenda corpul.



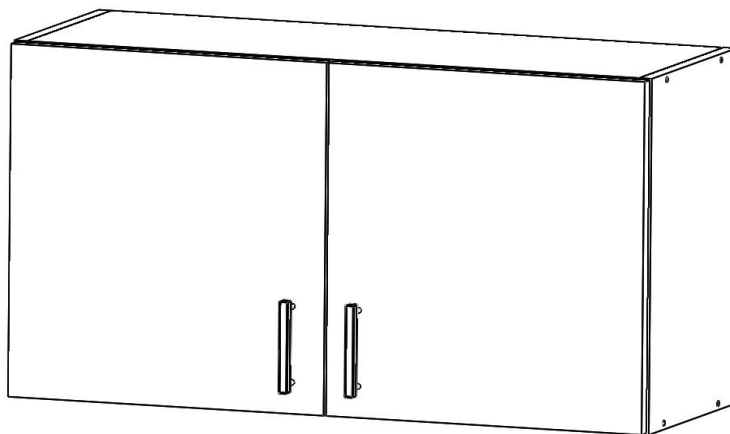
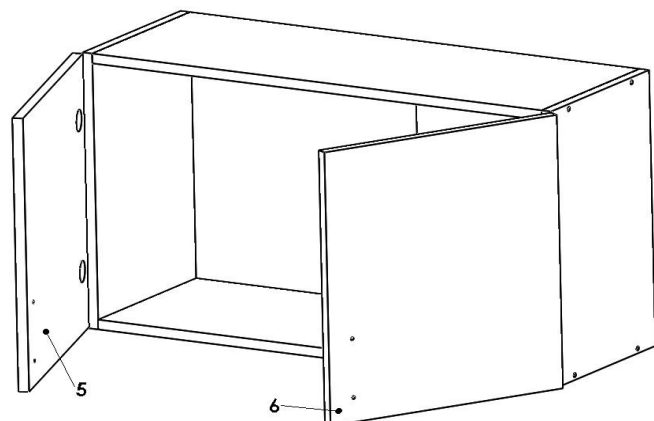
PAS 3:

Se monteaza balamalele pe usi si placutele de balamale pe peretii laterali ai corpului (conform semnelor de pe laterale) prin strangerea holtzsuruburilor 3.5x16 cu o surubelnita.Se monteaza usile pe corp prin strangerea surubului de fixare al balamalelor care se afla pe placuta.Se urmareste ca surubul de pe balama sa intre in canalul care exista pe placuta. Dupa montarea usilor se ajusteaza pozitia lor prin reglarea balamalelor.

NOTA: Usile sunt pregaurite pentru maner. Dupa montarea lor pe corp se gaureste cu grija ,prin gaurile existente, si pe poizitia dorita (nu toate gaurile) cu ajutorul unui burghiu ø5.

PAS 4:

Se monteaza manerele pe usi cu ajutorul suruburilor M4x20.



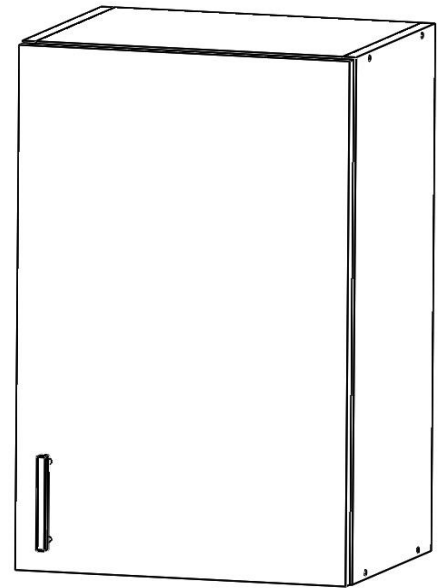
CORP SUPERIOR 1 USA - 400X300X600

Va rugam, dupa ce deschideti cutia, sa verificati daca sunt toate materialele de feronerie. In caz contrar adresati-va personalului magazinului. Va multumim pentru intelegere!

| Nr. ordine | Nume | DIMENSIUNE (MM) | Buc |
|------------|------------------|-----------------|-----|
| 1 | LATERALA STANGA | 600X280 | 1 |
| 2 | LATERALA DREAPTA | 600X280 | 1 |
| 3 | TAVAN+FUND | 368X280 | 2 |
| 4 | POLITA MOBILA | 368X270 | 1 |
| 5 | USA | 596X396 | 1 |
| 6 | SPATE PFL | 596X396 | 1 |

UNELTE NECESARE:

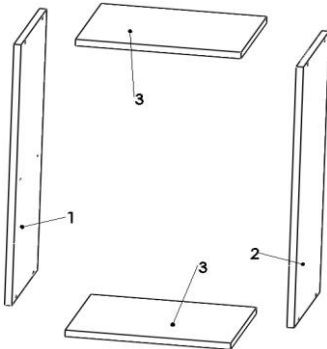
- RULETA - nu se livreaza in pachet
- SURUBELNITA - nu se livreaza in pachet
- CIOCAN - nu se livreaza in pachet
- CHEIE HEXAGONALA - se livreaza in pachet



| Nume | EUROSURUB | CAPAC EUROSURUB | COLTAR CU MASCA | SURUB MANER M4X20 | MANER 96MM | BALAMA APLICATA | DIBLURI | HOLTZSURUB 3.5X16 | IMBUS | TINTE | HOLTZSURUB URI 6X80 | SUPPORT POLITA |
|---------------------|-----------|-----------------|-----------------|-------------------|------------|-----------------|---------|-------------------|-------|-------|---------------------|----------------|
| Materiale Feronerie | | | | | | | | | | | | |
| Buc | 8 | 8 | 2 | 2 | 1 | 2 | 2 | 12 | 1 | 25 | 2 | 4 |

PAS 1:

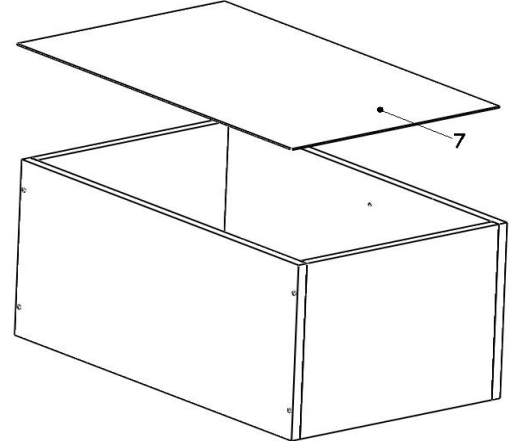
Se fixeaza lateralele 1si 2 de fund si tavan cu ajutorul eurosuruburilor.



PAS 2:

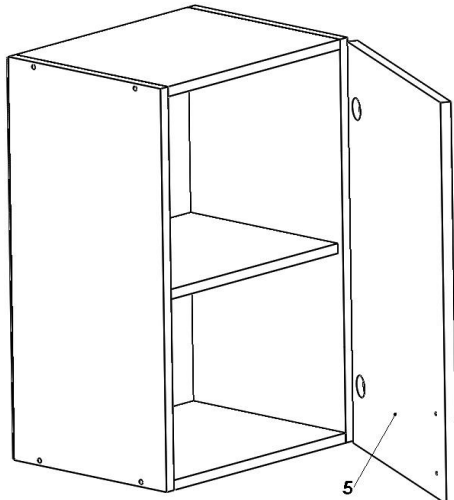
Se fixeaza PFL-ul spate cu ajutorul tintelor si al ciocanului.

Se prinde partea metalica a coltarelor cu masca de tavanul corpului cu partea cu gaura mai mare lipita de spatele pfl si la o distanta de aproximativ 2 cm de lateral ca ajutorul holtzsuruburilor 3.5x16 asa ca in figura .Apoi se gaureste spatele pfl prin gaurile placutei pentru a putea suspenda corpul.



PAS 3:

Se monteaza balamalele pe usa si placutele de balamale pe peretele lateral dreapta ai corpului (conform semnelor de pe laterale) prin strangerea holtzsuruburilor 3.5x16 cu o surubelnita.Se monteaza usa pe corp prin strangerea surubului de fixare al balamalelor care se afla pe placuta.Se urmareste ca surubul de pe balama sa intre in canalul care exista pe placuta. Dupa montarea usii se ajusteaza pozitia lor prin reglarea balamalelor.



NOTA: Usa este pregaurita pentru maner. Ea se poate monta pe partea dreapta sau stanga asa cum doriti. Dupa montarea lor pe corp se gaureste cu grija ,prin gaurile existente, si pe pozitia dorita (nu toate gaurile) cu ajutorul unui burghiu $\varnothing 5$.

PAS 4:

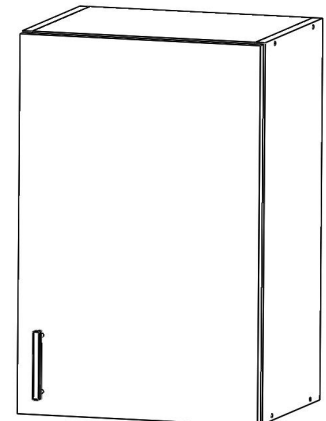
Se monteaza manerul pe usa cu ajutorul suruburilor M4x22.

PAS 5:

Se bat suportii polita in gaurile existente pe laterale si se aseaza polita pe acestia.

ATENTIE

Usile sunt pregaurite pentru maner si trebuiesc strapunse cu un burghiu de 5mm



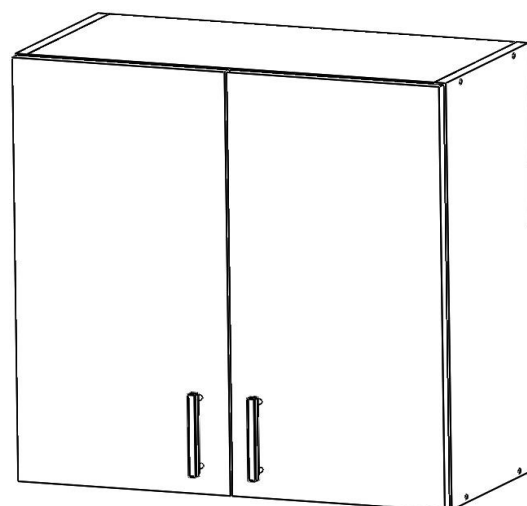
CORP SUPERIOR 2 USI - 600X300X600

Va rugam, dupa ce deschideti cutia, sa verificati daca sunt toate materialele de feronerie. In caz contrar adresati-va personalului magazinului.
Va multumim pentru intelegere!

| Nr. ordine | Nume | DIMENSIUNE (MM) | Buc |
|------------|------------------|-----------------|-----|
| 1 | LATERALA STANGA | 600X280 | 1 |
| 2 | LATERALA DREAPTA | 600X280 | 1 |
| 3 | TAVAN+FUND | 568X280 | 2 |
| 4 | POLITA MOBILA | 568X270 | 1 |
| 5 | USA STANGA | 596X296 | 1 |
| 6 | USA DREPATA | 596X296 | 1 |
| 7 | SPATE PFL | 596X296 | 2 |

UNELTE NECESARE:

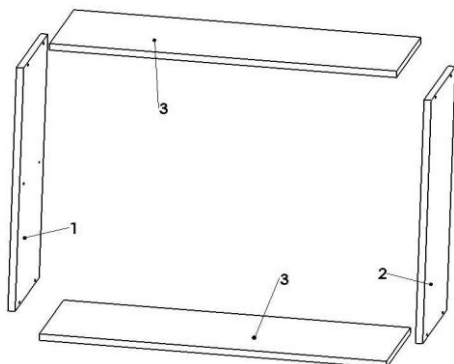
- RULETA - nu se livreaza in pachet
- SURUBELNITA - nu se livreaza in pachet
- CIOCAN - nu se livreaza in pachet
- CHEIE HEXAGONALA - se livreaza in pachet



| Nume | EUROSURUB | CAPAC EUROSURUB | COLTAR CU MASCA | SURUB MANER M4X20 | MANER 96MM | BALAMA APLICATA | DIBLURI | HOLTZSURUB 3.5X16 | IMBUS | TINTE | HOLTZSURUB URI 6X80 | PROFIL H | SUPPORT POLITA |
|---------------------|-----------|-----------------|-----------------|-------------------|------------|-----------------|---------|-------------------|-------|-------|---------------------|----------|----------------|
| Materiale Feronerie | | | | | | | | | | | | | |
| Buc | 8 | 8 | 2 | 4 | 2 | 4 | 2 | 20 | 1 | 30 | 2 | 1 | 4 |

PAS 1:

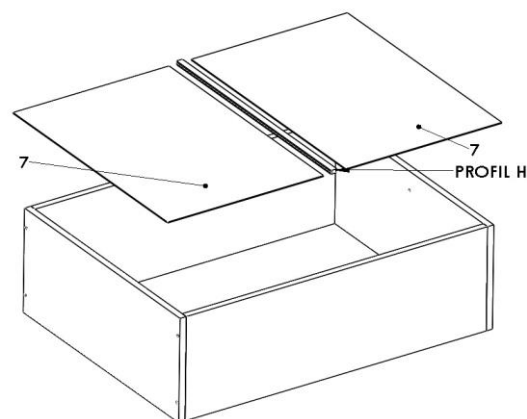
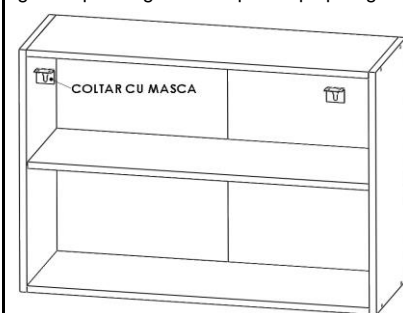
Se fixeaza lateralele 1si 2 de fund si tavan cu ajutorul eurosuruburilor.



PAS 2:

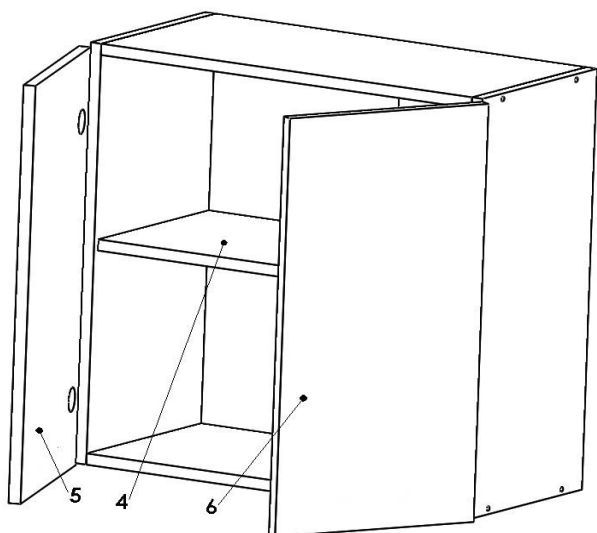
Se fixeaza PFL-ul spate cu ajutorul tintelor si al ciocanului.

Se prinde partea metalica a coltarelor cu masca de tavanul corpului cu partea cu gaura mai mare lipita de spatele pfl si la o distanta de aproximativ 2 cm de lateral ca ajutorul holtzsuruburilor 3.5x16 asa ca in figura .Apoi se gaureste spatele pfl prin gaurile placutei pentru a putea suspenda corpul.



PAS 3:

Se monteaza balamalele pe usi si placutele de balamale pe peretii laterali ai corpului (conform semnelor de pe laterale) prin strangerea holtzsuruburilor 3.5x16 cu o surubelnita.Se monteaza usile pe corp prin strangerea surubului de fixare al balamalelor care se afla pe placuta.Se urmareste ca surubul de pe balama sa intre in canalul care exista pe placuta. Dupa montarea usilor se ajusteaza pozitia lor prin reglarea balamalelor.



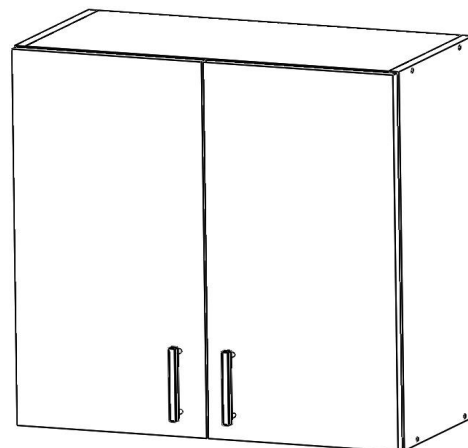
NOTA: Usile sunt pregaurite pentru maner. Dupa montarea lor pe corp se gaureste cu grija ,prin gaurile existente, si pe poizitia dorita (nu toate gaurile) cu ajutorul unui burghiu $\varnothing 5$.

PAS 4:

Se monteaza manerele pe usi cu ajutorul suruburilor M4x20.

PAS 5:

Se bat suportii polita in gaurile existente pe laterale si se aseaza polita pe acestia.



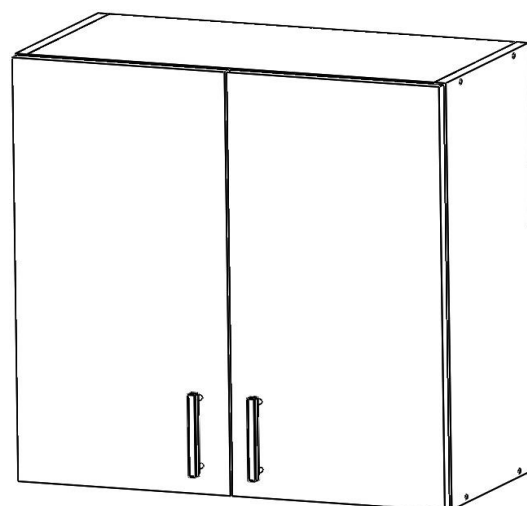
CORP SUPERIOR 2 USI - 800X300X600

Va rugam, dupa ce deschideti cutia, sa verificati daca sunt toate materialele de feronerie. In caz contrar adresati-va personalului magazinului.
Va multumim pentru intelegere!

| Nr. ordine | Nume | DIMENSIUNE (MM) | Buc |
|------------|------------------|-----------------|-----|
| 1 | LATERALA STANGA | 600X280 | 1 |
| 2 | LATERALA DREAPTA | 600X280 | 1 |
| 3 | TAVAN+FUND | 768X280 | 2 |
| 4 | POLITA MOBILA | 768X270 | 1 |
| 5 | USA STANGA | 596X396 | 1 |
| 6 | USA DREPATA | 596X396 | 1 |
| 7 | SPATE PFL | 596X396 | 2 |

UNELTE NECESARE:

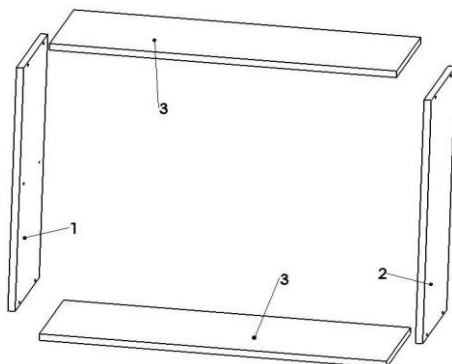
- RULETA - nu se livreaza in pachet
- SURUBELNITA - nu se livreaza in pachet
- CIOCAN - nu se livreaza in pachet
- CHEIE HEXAGONALA - se livreaza in pachet



| Nume | EUROSURUB | CAPAC EUROSURUB | COLTAR CU MASCA | SURUB MANER M4X20 | MANER 96MM | BALAMA APLICATA | DIBLURI | HOLTZSURUB 3.5X16 | IMBUS | TINTE | HOLTZSURUB URI 6X80 | PROFIL H | SUPORT POLITA |
|---------------------|-----------|-----------------|-----------------|-------------------|------------|-----------------|---------|-------------------|-------|-------|---------------------|----------|---------------|
| Materiale Feronerie | | | | | | | | | | | | | |
| Buc | 8 | 8 | 2 | 4 | 2 | 4 | 2 | 20 | 1 | 30 | 2 | 1 | 4 |

PAS 1:

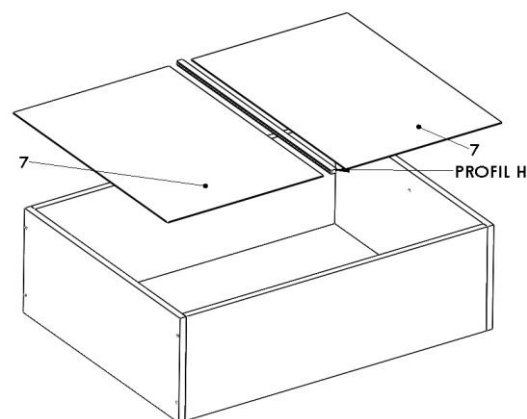
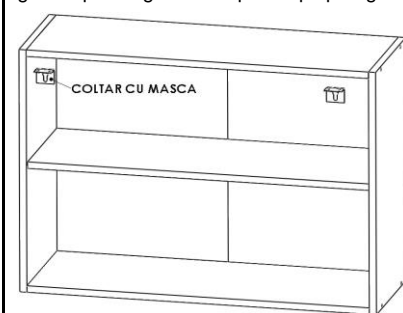
Se fixeaza lateralele 1si 2 de fund si tavan cu ajutorul eurosuruburilor.



PAS 2:

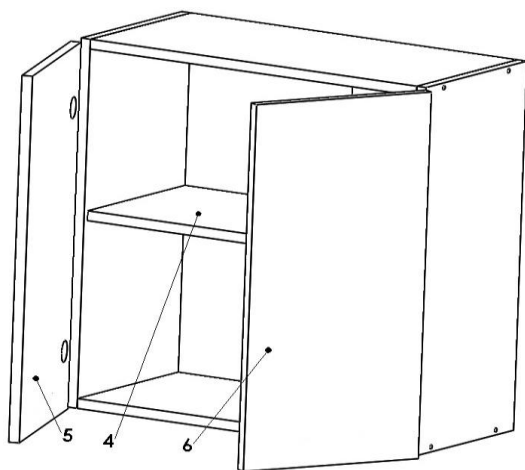
Se fixeaza PFL-ul spate cu ajutorul tintelor si al ciocanului.

Se prinde partea metalica a coltarelor cu masca de tavanul corpului cu partea cu gaura mai mare lipita de spatele pfl si la o distanta de aproximativ 2 cm de lateral ca ajutorul holtzsuruburilor 3.5x16 asa ca in figura .Apoi se gaureste spatele pfl prin gaurile placutei pentru a putea suspenda corpul.



PAS 3:

Se monteaza balamalele pe usi si placutele de balamale pe peretii laterali ai corpului (conform semnelor de pe laterale) prin strangerea holtzsuruburilor 3.5x16 cu o surubelnita.Se monteaza usile pe corp prin strangerea surubului de fixare al balamalelor care se afla pe placuta.Se urmareste ca surubul de pe balama sa intre in canalul care exista pe placuta. Dupa montarea usilor se ajusteaza pozitia lor prin reglarea balamalelor.



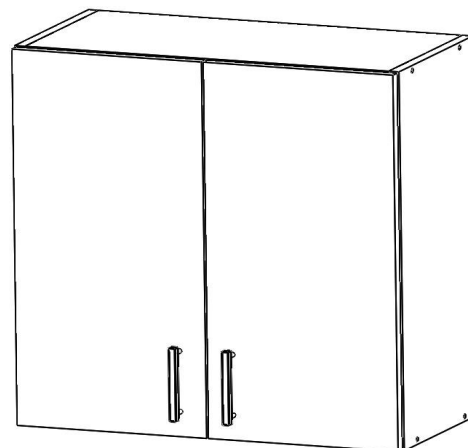
NOTA: Usile sunt pregaurite pentru maner. Dupa montarea lor pe corp se gaureste cu grija ,prin gaurile existente, si pe poizitia dorita (nu toate gaurile) cu ajutorul unui burghiu $\varnothing 5$.

PAS 4:

Se monteaza manerele pe usi cu ajutorul suruburilor M4x20.

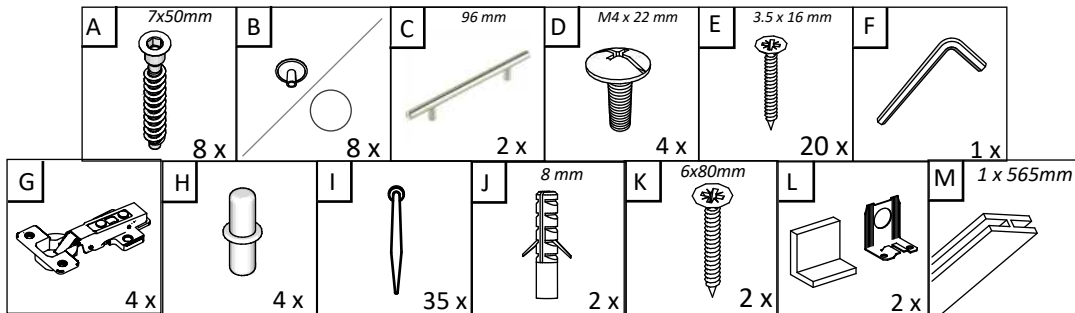
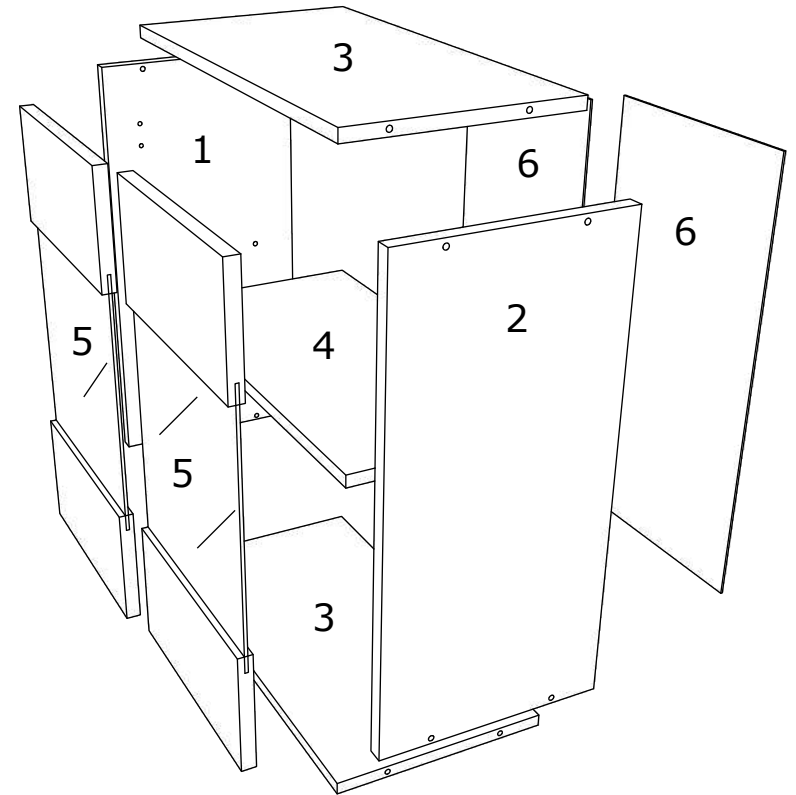
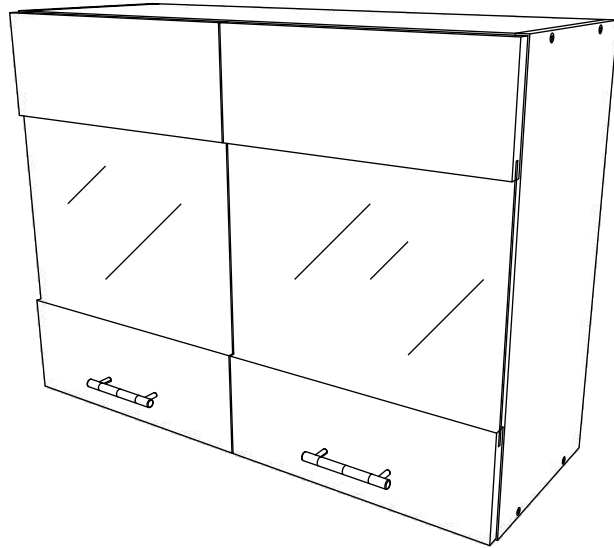
PAS 5:

Se bat suportii polita in gaurile existente pe laterale si se aseaza polita pe acestia.

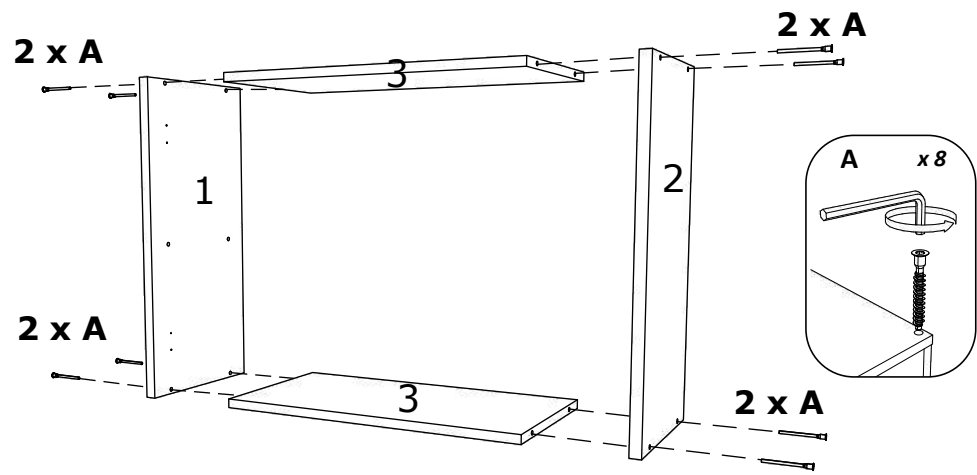


RO INSTRUCTIUNI DE ASAMBLARE - **CORP SUPERIOR 2USI STICLA** - 80 x 30 x 60 CM

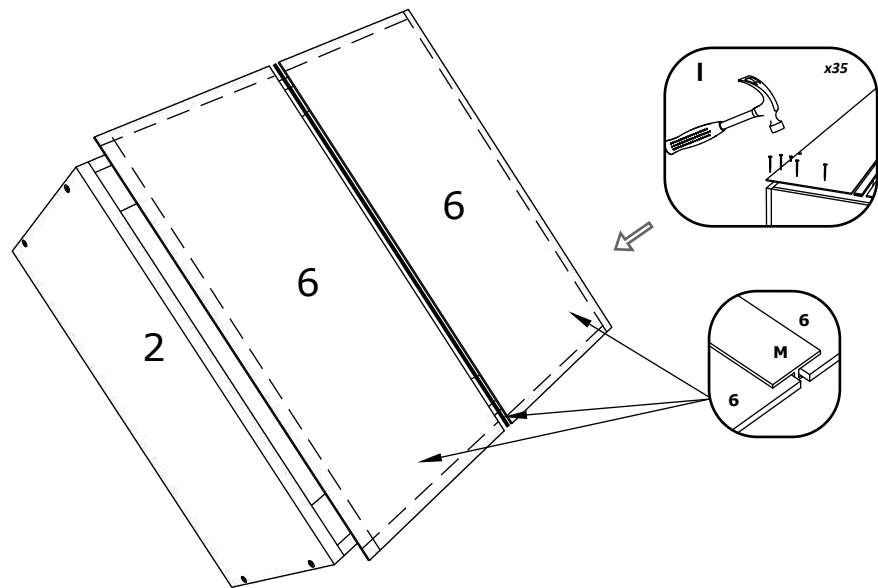
EN ASSEMBLY INSTRUCTIONS - **SUPERIOR CABINETT 2 DOORS WITH GLASS** - 80 x 30 x 60 CM



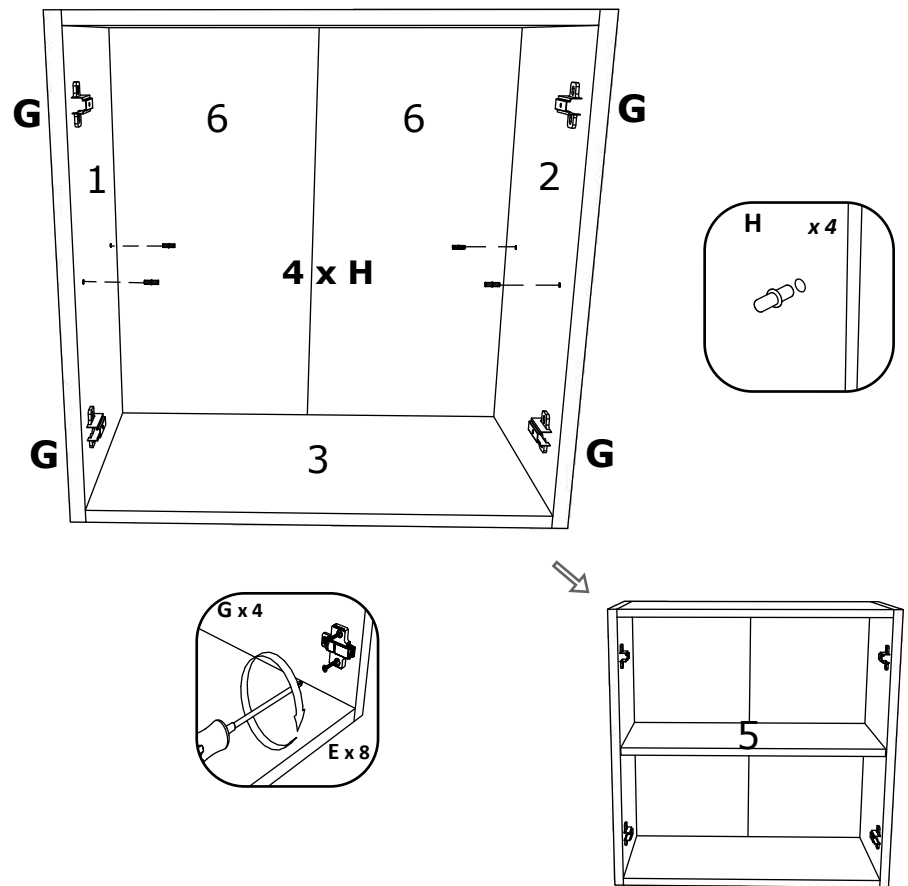
| No | B | b | x |
|----|-----|-----|---|
| 1 | 600 | 280 | 1 |
| 2 | 600 | 280 | 1 |
| 3 | 768 | 280 | 2 |
| 4 | 768 | 270 | 1 |
| 5 | 596 | 396 | 2 |
| 6 | 596 | 396 | 2 |



1



2



3

