

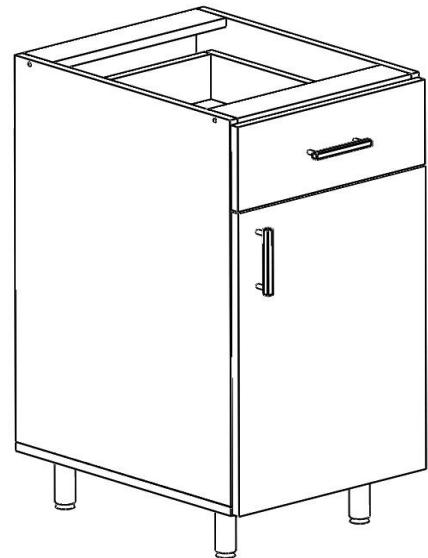
## CORP BAZA 1 SERTAR 1 USA 400X500X800

Va rugam, dupa ce deschideti cutia, sa verificati daca sunt toate materialele de feronerie. In caz contrar adresati-va personalului magazinului.  
Va multumim pentru intelegere!

| Nr. ordine | Nume                  | DIMENSIUNE (MM) | Buc |
|------------|-----------------------|-----------------|-----|
| 1          | LATERALA STANGA       | 684X480         | 1   |
| 2          | LATERALA DREAPTA      | 684X480         | 1   |
| 3          | FUND                  | 400X480         | 1   |
| 4          | LONJERON SUPERIOR     | 368X70          | 2   |
| 5          | PLACA LATERALA SERTAR | 450X90          | 2   |
| 6          | PLACA FATA SERTAR     | 311X90          | 1   |
| 7          | PLACA SPATE SERTAR    | 311X90          | 1   |
| 8          | USA                   | 539X396         | 1   |
| 10         | FATA SERTAR           | 153X396         | 1   |
| 11         | SPATE PFL             | 696X396         | 1   |
| 12         | FUND SERTAR PFL       | 450X342         | 1   |
| 13         | POLITA                | 368X460         | 1   |

### UNELTE NECESARE:

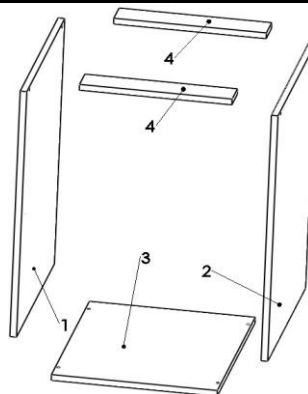
- RULETA - nu se livreaza in pachet
- SURUBELNITA - nu se livreaza in pachet
- CIOCAN - nu se livreaza in pachet
- CHEIE HEXAGONALA - se livreaza in pachet



| Nume                | EUROSURUB | CAPAC EUROSURUB | GLISIERA 400MM | MANER 96 MM | TINTE | BALAMA APLICATA | PICIOR H100 PLASTIC | HOLTZSURUB 3.5X16 | HOLTZSURUB 3.5X25 | HOLTZSURUB 3.5X35 | IMBUS | SURUB MANER M4X20 | SURUB MANER M4X40 | SUPORT POLITA |
|---------------------|-----------|-----------------|----------------|-------------|-------|-----------------|---------------------|-------------------|-------------------|-------------------|-------|-------------------|-------------------|---------------|
| Materiale Feronerie |           |                 |                |             |       |                 |                     |                   |                   |                   |       |                   |                   |               |
| Buc                 | 8         | 4               | 1              | 2           | 50    | 2               | 4                   | 32                | 6                 | 4                 | 1     | 2                 | 2                 | 4             |

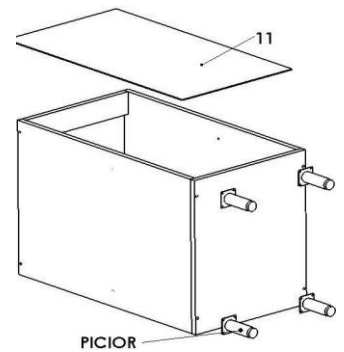
### PAS 1:

Se fixeaza sinele de glisare pentru corp (cele drepte) pe lateralele 1 si 2 respectand semnele existente. Glisierile se monteaza cu rotita in fata folosind holtzsuruburile 3.5x16. Se fixeaza lateralele (1 si 2) de fund (3) si lateralele de lonjeroanele superioare (5) cu ajutorul eurosuruburilor si a cheii imbus.



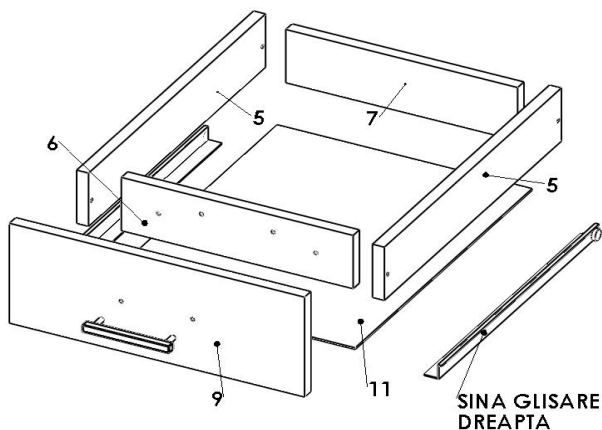
### PAS 2:

Se fixeaza PFL-ul spate cu ajutorul tintelor si al ciocanului. Se prind picioarele h 100 pe fund la o distanta de 5 cm de colturi cu ajutorul holtzsuruburilor 3.5x16.



### PAS 3

Se monteaza sertarul ca in figura, prinzand lateralele de sertar(5) de placa fata sertar (6) gaurita si de placa spatele sertar (7) negaurita cu ajutorul holtzsuruburilor 3.5x35. Se prinde fundul sertar (11) cu ajutorul tintelor si apoi glisierile sertar (cele cu umar)pe coltul lateral al sertarului si rotita catre spate, aliniata in fata, cu ajutorul holtzsuruburilor 3.5x16. Se fixeaza fata de sertar (9) de carcasa sertarului cu ajutorul manerului si a suruburilor M 4X35, suruburile strangandu-se atat cat e necesar pentru a nu se misca fata de sertar fata de sertar.



### PAS 4:

Se monteaza balamalele pe usi si placutele de balamale pe peretii laterali ai corpului (conform semnelor de pe laterale) prin strangerea holtzsuruburilor 3.5x16 cu o surubelnita. Se monteaza usa pe corp prin strangerea surubului de fixare al balamalelor. Se urmareste ca surubul de pe balama sa intre in canalul care exista pe placuta. Dupa montarea usilor se ajusteaza pozitia lor prin reglarea balamalelor. Se aseaza sertarul pe sinele montate la pasul 1 si se regleaza fata de sertar fata de lateral si usa astfel incat sa fie fantele uniforme. Se extrage sertarul afara cu grija si se strang suruburile M4x35 definitiv, dupa care se fixeaza fata de sertar si sertarul folosind holtzsuruburi 3.5x25 prin gaurile existente in placa fata sertar.

### PAS 6:

Se monteaza manerul pe usa cu ajutorul suruburilor M4x20.

### ATENTIE

Usile sunt pregaurite si trebuiesc strapunse gaurile pentru maner cu un burghiu de 5 mm.



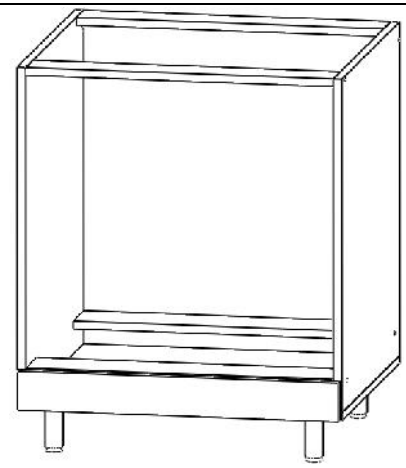
## CORP CUPTOR - 600X500X800 MM

Va rugam, dupa ce deschideti cutia, sa verificati daca sunt toate materialele de feronerie. In caz contrar adresati-va personalului magazinului.  
Va multumim pentru intelegere!

| Nr. ordine | Nume              | DIMENSIUNE (MM) | Buc |
|------------|-------------------|-----------------|-----|
| 1          | LATERALA STANGA   | 684X480         | 1   |
| 2          | LATERALA DREAPTA  | 684X480         | 1   |
| 3          | FUND              | 600X480         | 1   |
| 4          | LONJERON INFERIOR | 568x100         | 2   |
| 5          | LONJERON SUPERIOR | 568X70          | 2   |
| 6          | APLICA FATA       | 596x83          | 1   |

### UNELTE NECESARE:

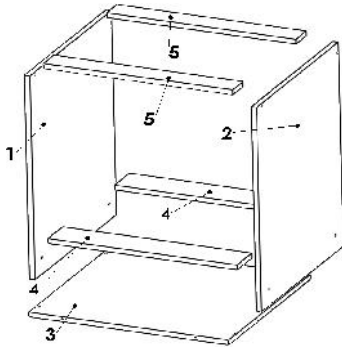
- RULETA - nu se livreaza in pachet
- SURUBELNITA - nu se livreaza in pachet
- CIOCAN - nu se livreaza in pachet
- CHEIE HEXAGONALA - se livreaza in pachet



| Nume                | EUROSURUB | CAPAC EUROSURUB | DEMONTABIL CU EXCENTRIC | CAPAC DEMONTABIL | HOLTZSURUB 3.5X16 | IMBUS | PICIOR PLASTIC H100 | CEPURI | HOLTZSURUBUR 1.3.5X25 |
|---------------------|-----------|-----------------|-------------------------|------------------|-------------------|-------|---------------------|--------|-----------------------|
| Materiale Feronerie |           |                 |                         |                  |                   |       |                     |        |                       |
| Buc                 | 12        | 8               | 2                       | 2                | 16                | 1     | 4                   | 4      | 4                     |

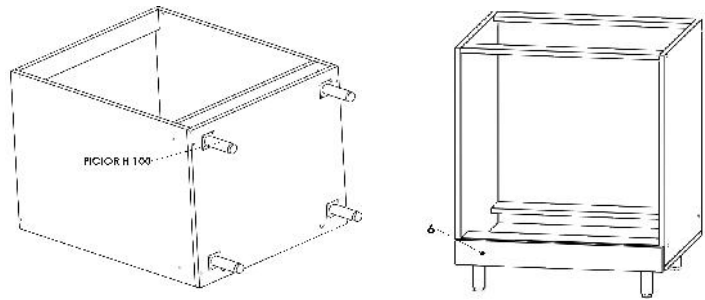
### PAS 1:

Se bat cepurile in gaurile mari ale lonjeroanelor inferioare  
Se monteaza lateralele de lonjeroanele inferioare cu ajutorul eurosuruburilor dupa ce, in prealabil, s-au pozitionat cu ajutorul cepurilor.  
Se fixeaza lateralele de fund cu ajutorul eurosuruburilor. Se prind lonjeroanele superioare (5) de laterale tot cu ajutorul eurosuruburilor.



### PAS 2:

Se prind picioarele de fund cu ajutorul holtzsuruburilor 3.5x16 si a surubelnitei la 5 cm de colturile corpului. Se fixeaza aplica fata (7) pe fata corpului cu ajutorul demontabililor.



Holtzsuruburile 3.5x25 sunt pentru a prinde blatul pe corp bupa ce s-a montat toata bucataria.

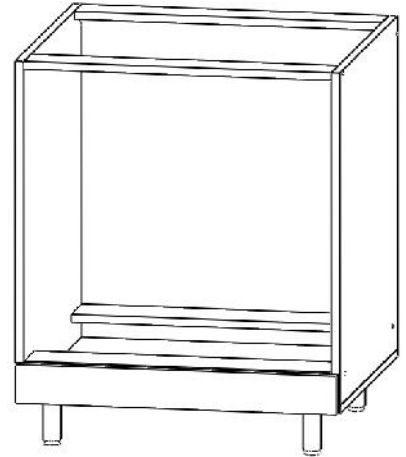
## CORP CUPTOR - 600X500X800 MM

Va rugam, dupa ce deschideti cutia, sa verificati daca sunt toate materialele de feronerie. In caz contrar adresati-va personalului magazinului.  
Va multumim pentru intelegere!

| Nr. ordine | Nume              | DIMENSIUNE (MM) | Buc |
|------------|-------------------|-----------------|-----|
| 1          | LATERALA STANGA   | 684X480         | 1   |
| 2          | LATERALA DREAPTA  | 684X480         | 1   |
| 3          | FUND              | 600X480         | 1   |
| 4          | LONJERON INFERIOR | 568x100         | 2   |
| 5          | LONJERON SUPERIOR | 568X70          | 2   |
| 6          | APLICA FATA       | 596x83          | 1   |

### UNELTE NECESARE:

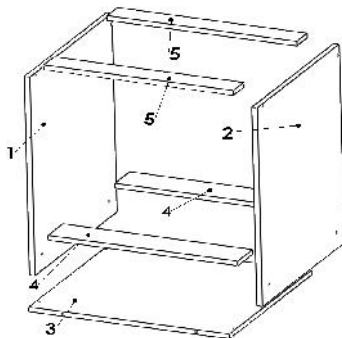
- RULETA - nu se livreaza in pachet
- SURUBELNITA - nu se livreaza in pachet
- CIOCAN - nu se livreaza in pachet
- CHEIE HEXAGONALA - se livreaza in pachet



| Nume                | EUROSURUB | CAPAC EUROSURUB | DEMONTABIL CU EXCENTRIC | CAPAC DEMONTABIL | HOLTZSURUB 3.5X16 | IMBUS | PICIOR PLASTIC H100 | CEPURI | HOLTZSURUBUR 1.3.5X25 |
|---------------------|-----------|-----------------|-------------------------|------------------|-------------------|-------|---------------------|--------|-----------------------|
| Materiale Feronerie |           |                 |                         |                  |                   |       |                     |        |                       |
| Buc                 | 12        | 8               | 2                       | 2                | 16                | 1     | 4                   | 4      | 4                     |

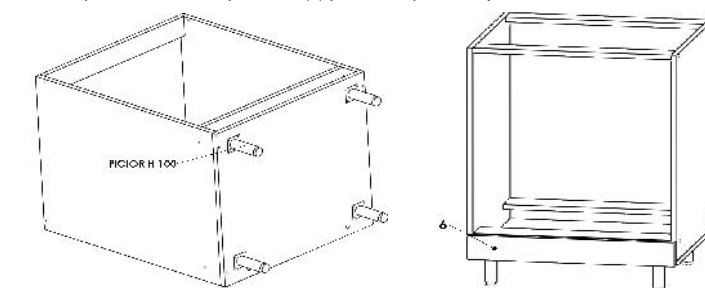
### PAS 1:

Se bat cepurile in gaurile mari ale lonjeroanelor inferioare  
Se monteaza lateralele de lonjeroanele inferioare cu ajutorul eurosuruburilor dupa ce, in prealabil, s-au pozitionat cu ajutorul cepurilor.  
Se fixeaza lateralele de fund cu ajutorul eurosuruburilor. Se prind lonjeroanele superioare (5) de laterale tot cu ajutorul eurosuruburilor.



### PAS 2:

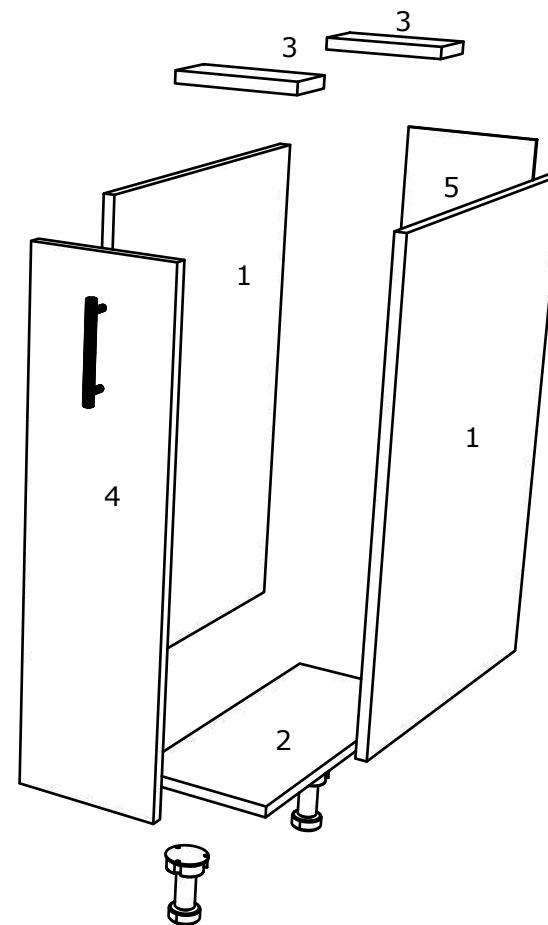
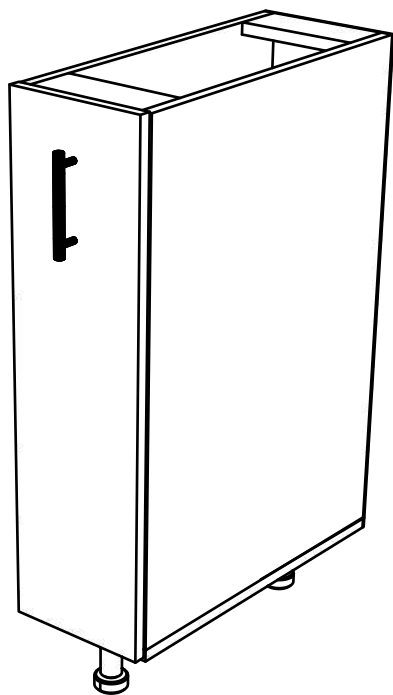
Se prind picioarele de fund cu ajutorul holtzsuruburilor 3.5x16 si a surubelnitei la 5 cm de colturile corpului. Se fixeaza aplica fata (7) pe fata corpului cu ajutorul demontabililor.



Holtzsuruburile 3.5x25 sunt pentru a prinde blatul pe corp bupa ce s-a montat toata bucataria.

**RO** INSTRUCTIUNI DE ASAMBLARE - **CORP INFERIOR JOLLY - 20 x 50 x 80 CM**

**EN** ASSEMBLY INSTRUCTIONS - **INFERIOR CABINETT JOLLY- 20 x 50 x 80 CM**

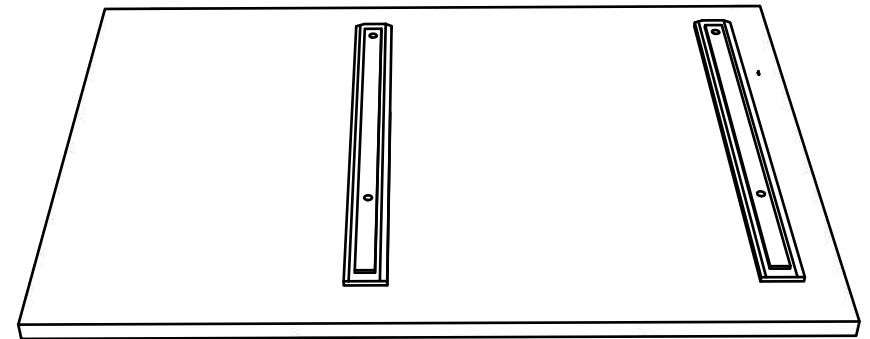
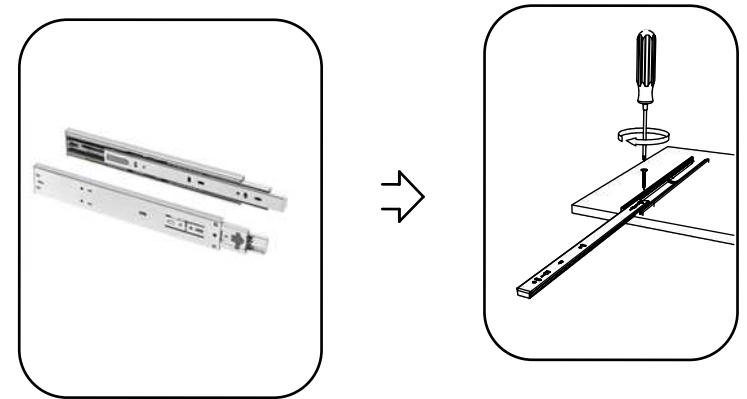


|                               |                         |                                 |                                |                 |                  |
|-------------------------------|-------------------------|---------------------------------|--------------------------------|-----------------|------------------|
| <b>A</b><br>7x50mm<br>x 8     | <b>B</b><br>x 8         | <b>C</b><br>3.5 x 16 mm<br>x 16 | <b>D</b><br>96 mm<br>x 1       | <b>E</b><br>x 1 | <b>F</b><br>x 20 |
| <b>G</b><br>M4 x 22 mm<br>x 2 | <b>H</b><br>H100<br>x 2 | <b>I</b><br>x 1                 | <b>J</b><br>3.5 x 25 mm<br>x 2 |                 |                  |

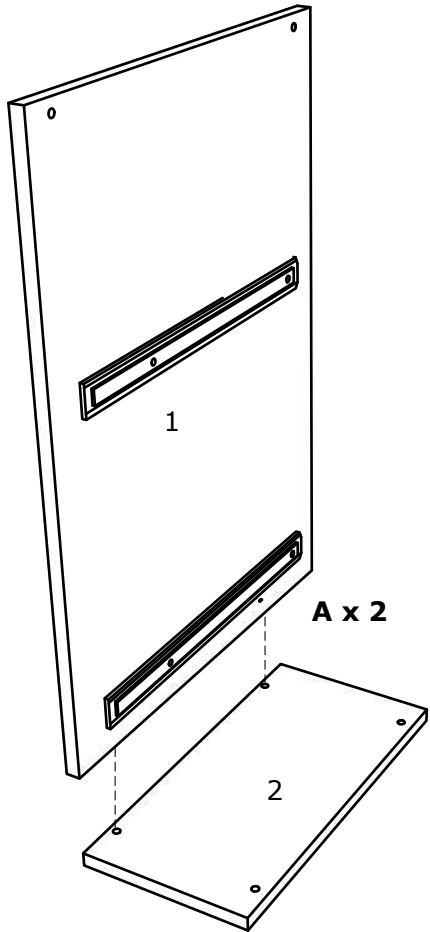
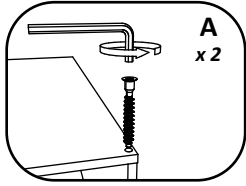
| No       | B   | b   | x |
|----------|-----|-----|---|
| <b>1</b> | 684 | 480 | 2 |
| <b>2</b> | 200 | 480 | 1 |
| <b>3</b> | 168 | 70  | 2 |
| <b>4</b> | 696 | 196 | 1 |
| <b>5</b> | 696 | 196 | 1 |



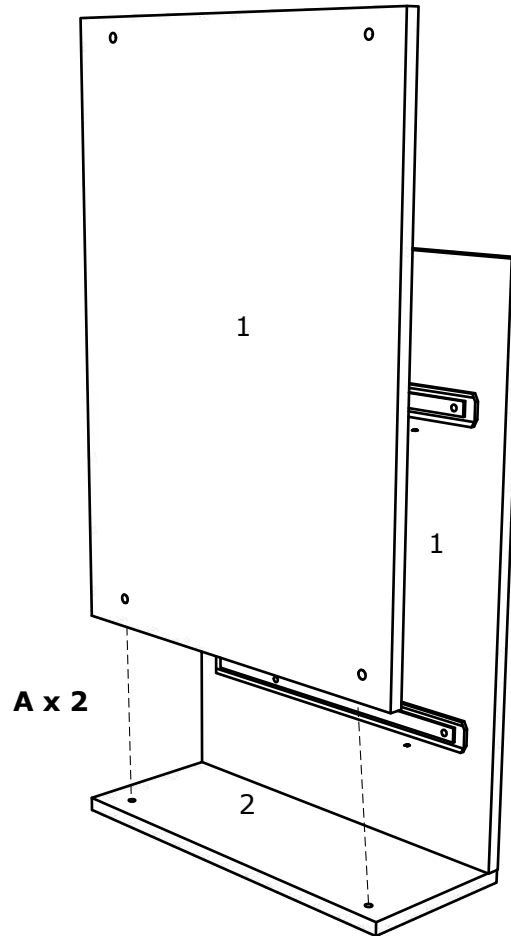
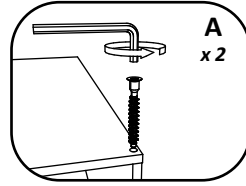
1



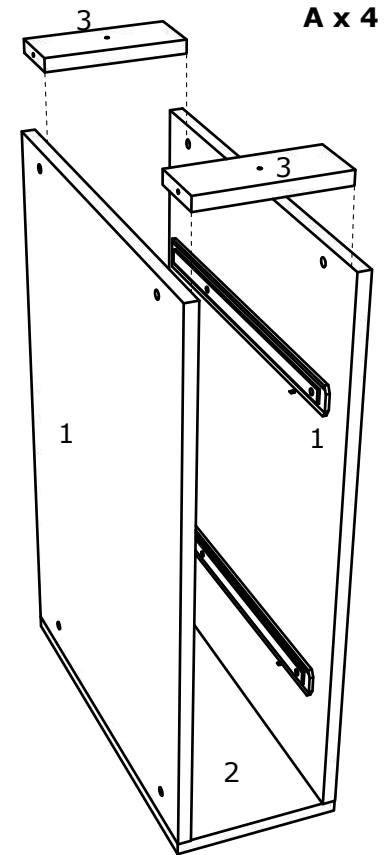
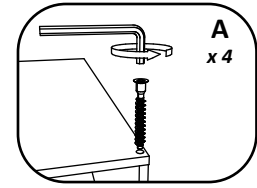
2



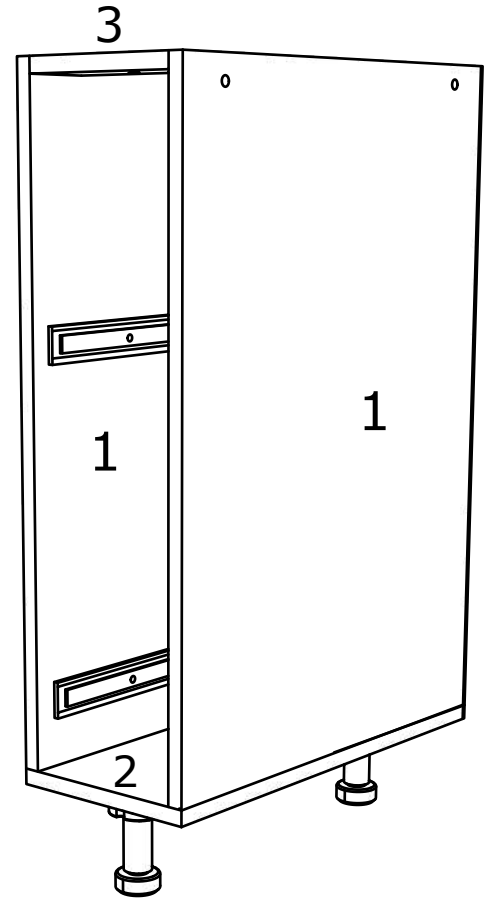
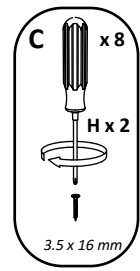
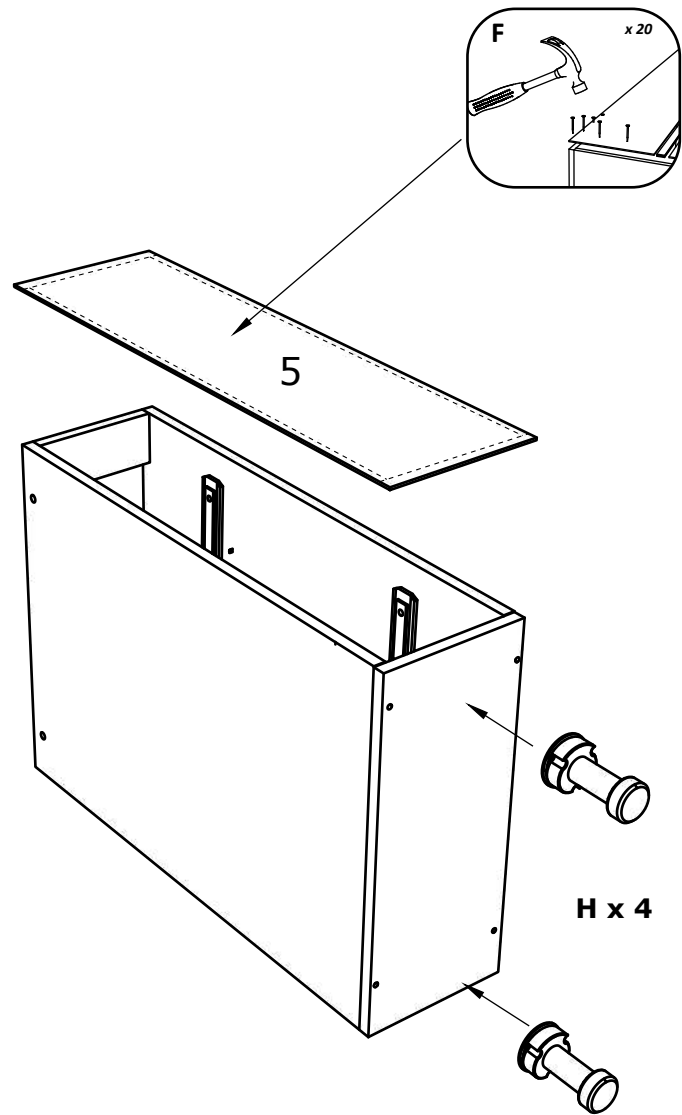
3



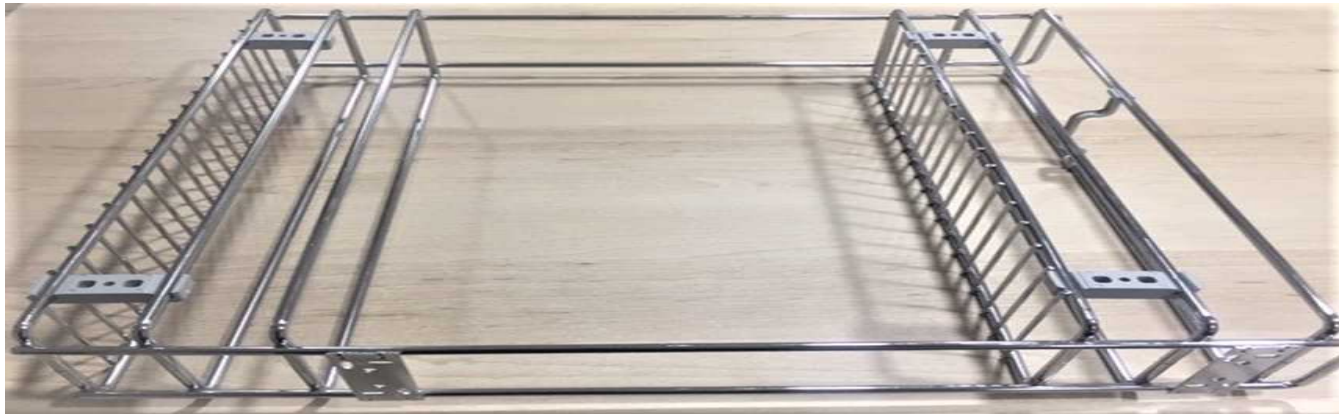
4



5

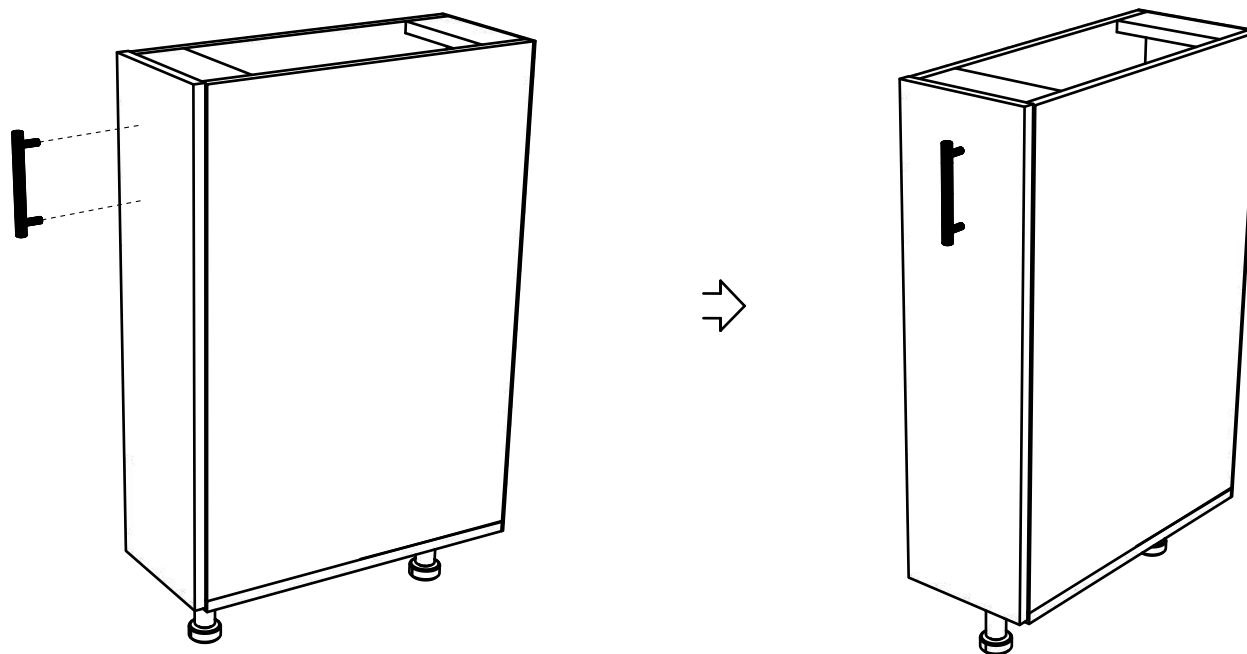
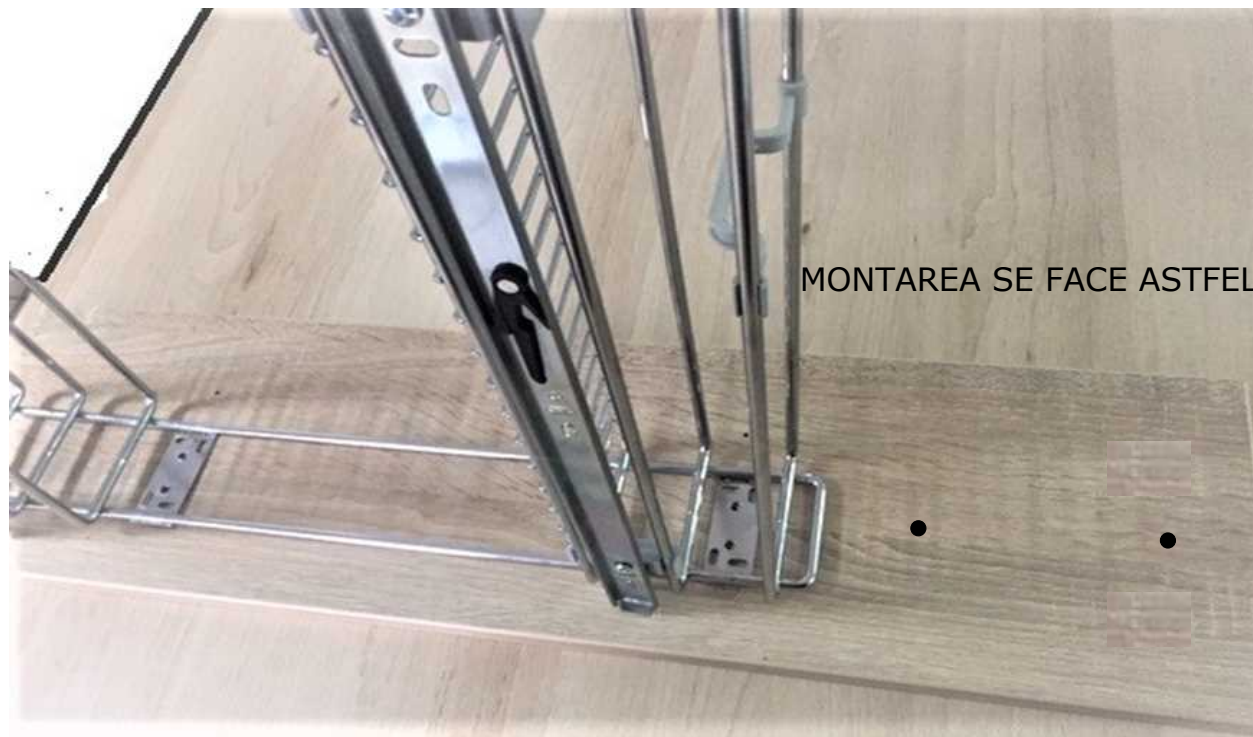


CLEME PRINDERE COS



CLEMA PRINDERE COS DE GLISIERA

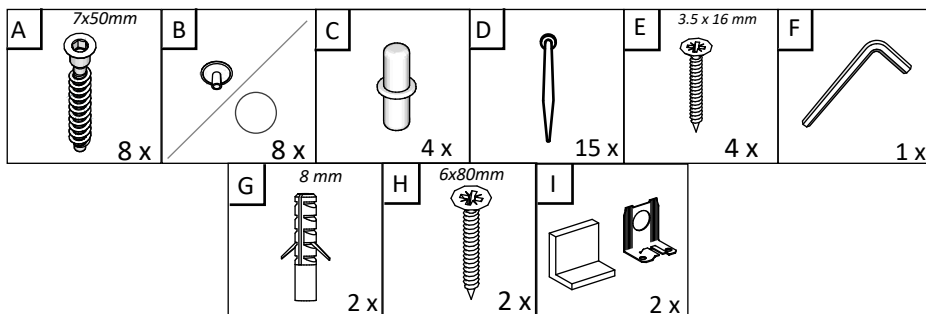
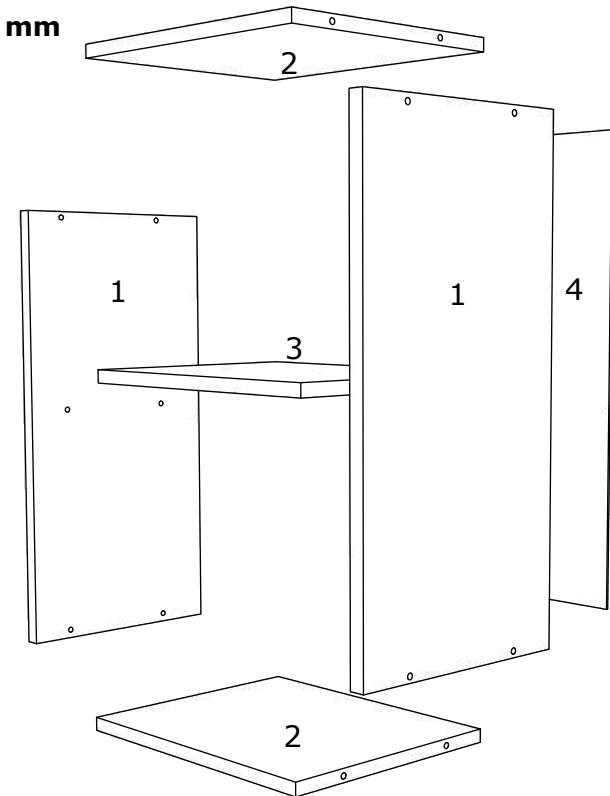
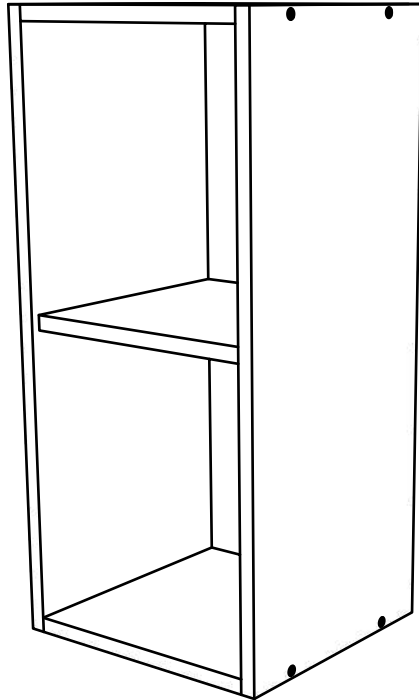




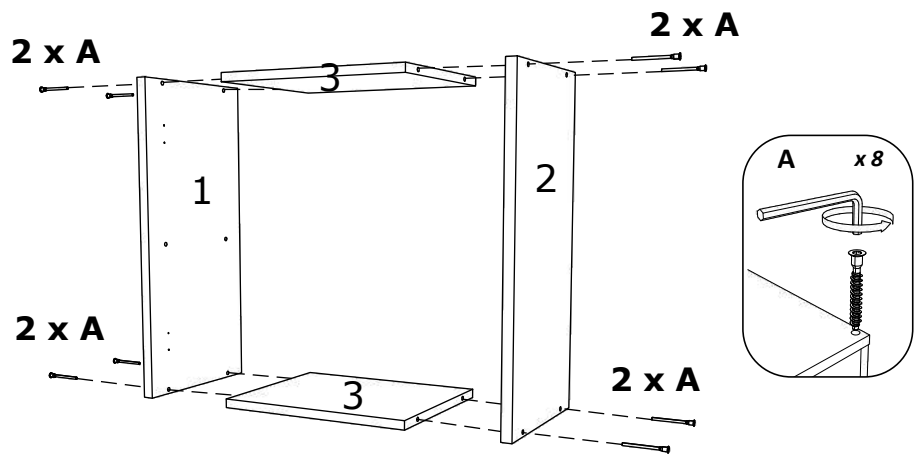


**RO** INSTRUCTIUNI DE ASAMBLARE - **CORP SUPERIOR FARA USI - 200x280x600 mm**

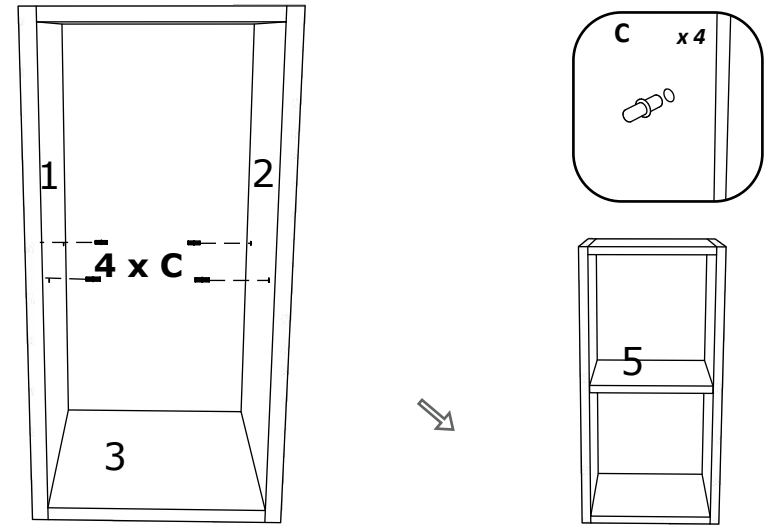
**EN** ASSEMBLY INSTRUCTIONS - **SUPERIOR CABINET WITHOUT DOOR - 200x280x600 mm**



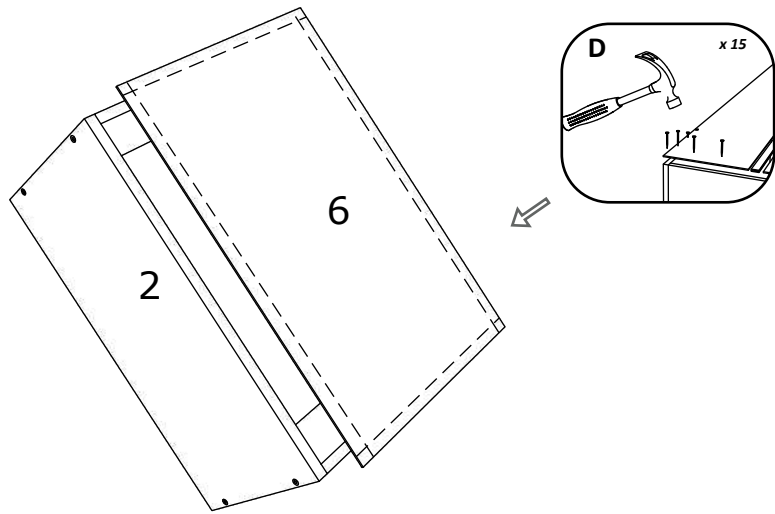
| No       | B   | b   | x |
|----------|-----|-----|---|
| <b>1</b> | 600 | 280 | 2 |
| <b>2</b> | 168 | 280 | 2 |
| <b>3</b> | 168 | 270 | 1 |
| <b>4</b> | 596 | 196 | 1 |



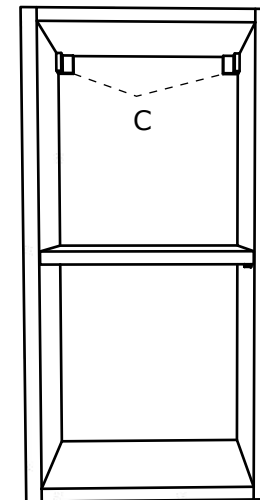
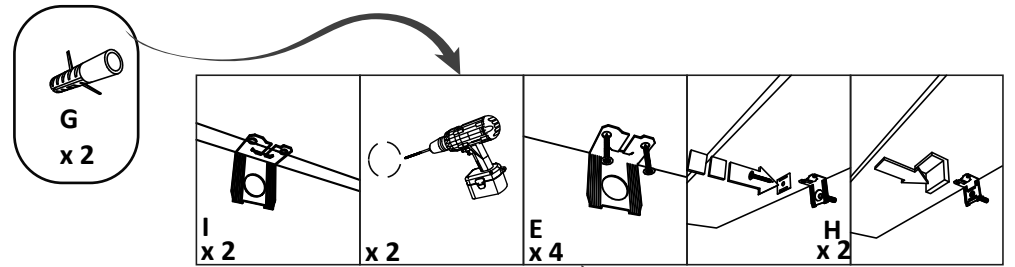
1



3



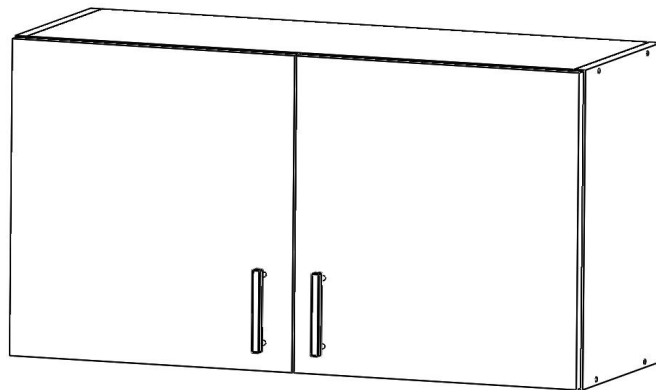
2



4

## CORP SUPERIOR HOTA - 600X300X450

Va rugam, dupa ce deschideti cutia, sa verificati daca sunt toate materialele de feronerie. In caz contrar adresati-va personalului magazinului.  
Va multumim pentru intelegere!



| Nr. ordine | Nume             | DIMENSIUNE (MM) | Buc |
|------------|------------------|-----------------|-----|
| 1          | LATERALA STANGA  | 450X280         | 1   |
| 2          | LATERALA DREAPTA | 450X280         | 1   |
| 3          | TAVAN+FUND       | 568X280         | 2   |
| 4          | USA STANGA       | 446X296         | 1   |
| 6          | USA DREPATA      | 446X296         | 1   |
| 7          | SPATE PFL        | 446X296         | 2   |

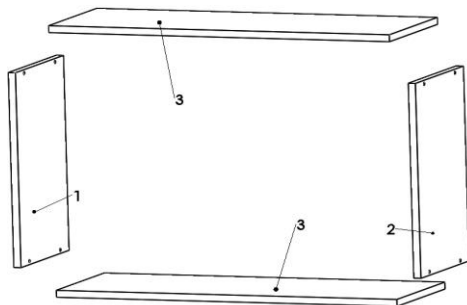
### UNELTE NECESARE:

- RULETA - nu se livreaza in pachet
- SURUBELNITA - nu se livreaza in pachet
- CIOCAN - nu se livreaza in pachet
- CHEIE HEXAGONALA - se livreaza in pachet

| Nume                | EUROSURUB | CAPAC EUROSURUB | COLTAR CU MASCA | SURUB MANER M4X20 | MANER 96MM | BALAMA APLICATA | DIBLURI | HOLTZSURUB 3.5X16 | IMBUS | TINTE | HOLTZSURUB URI 6X80 | PROFIL H |
|---------------------|-----------|-----------------|-----------------|-------------------|------------|-----------------|---------|-------------------|-------|-------|---------------------|----------|
| Materiale Feronerie |           |                 |                 |                   |            |                 |         |                   |       |       |                     |          |
| Buc                 | 8         | 8               | 2               | 4                 | 2          | 4               | 2       | 20                | 1     | 30    | 2                   | 1        |

### PAS 1:

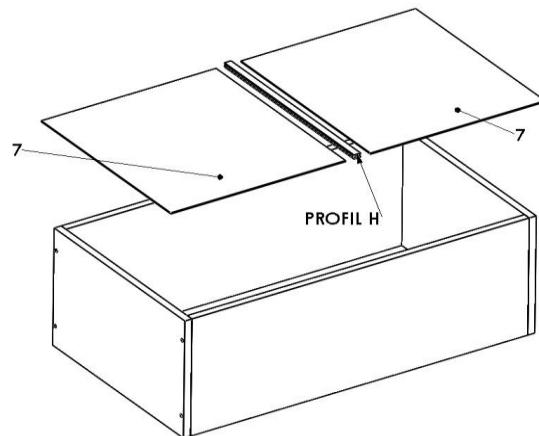
Se fixeaza lateralele 1si 2 de fund si tavan cu ajutorul eurosuruburilor.



### PAS 2:

Se fixeaza PFL-ul spate cu ajutorul tintelor si al ciocanului.

Se prinde partea metalica a coltarelor cu masca de tavan corpului cu partea cu gaura mai mare lipita de spatele pfl si la o distanta de aproximativ 2 cm de lateral ca ajutorul holtzsuruburilor 3.5x16 asa ca in figura .Apoi se gaureste spatele pfl prin gaurile placutei pentru a putea suspenda corpul.



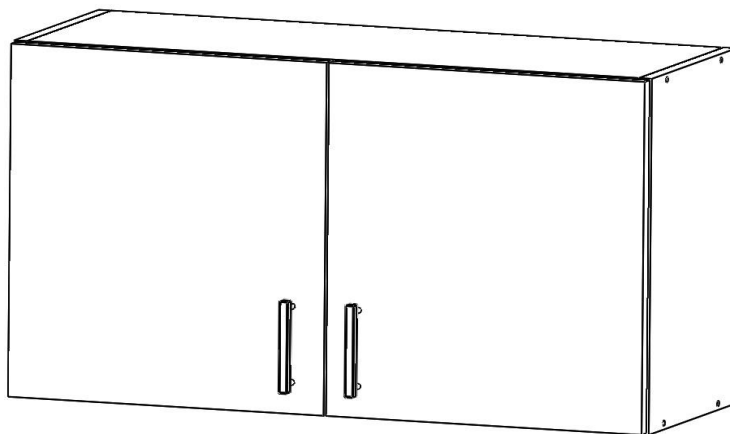
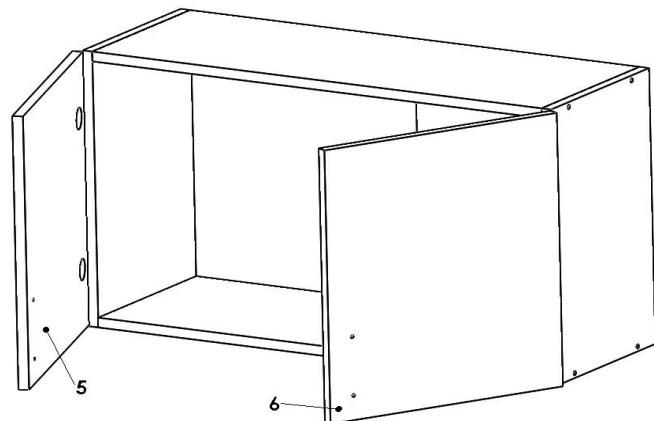
### PAS 3:

Se monteaza balamalele pe usi si placutele de balamale pe peretii laterali ai corpului (conform semnelor de pe laterale) prin strangerea holtzsuruburilor 3.5x16 cu o surubelnita.Se monteaza usile pe corp prin strangerea surubului de fixare al balamalelor care se afla pe placuta.Se urmareste ca surubul de pe balama sa intre in canalul care exista pe placuta. Dupa montarea usilor se ajusteaza pozitia lor prin reglarea balamalelor.

**NOTA:** Usile sunt pregaurite pentru maner. Dupa montarea lor pe corp se gaureste cu grija ,prin gaurile existente, si pe poizitia dorita (nu toate gaurile) cu ajutorul unui burghiu ø5.

### PAS 4:

Se monteaza manerele pe usi cu ajutorul suruburilor M4x20.



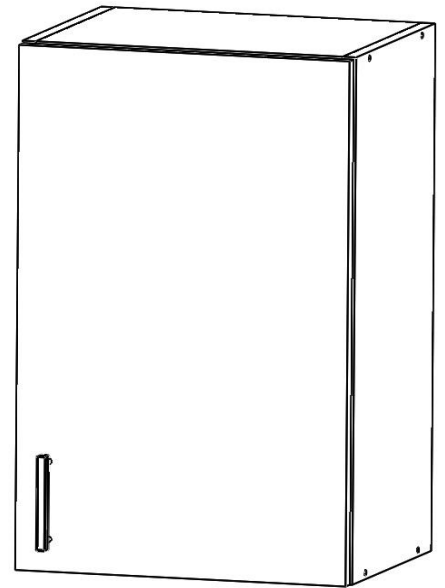
## CORP SUPERIOR 1 USA - 400X300X600

Va rugam, dupa ce deschideti cutia, sa verificati daca sunt toate materialele de feronerie. In caz contrar adresati-va personalului magazinului. Va multumim pentru intelegere!

| Nr. ordine | Nume             | DIMENSIUNE (MM) | Buc |
|------------|------------------|-----------------|-----|
| 1          | LATERALA STANGA  | 600X280         | 1   |
| 2          | LATERALA DREAPTA | 600X280         | 1   |
| 3          | TAVAN+FUND       | 368X280         | 2   |
| 4          | POLITA MOBILA    | 368X270         | 1   |
| 5          | USA              | 596X396         | 1   |
| 6          | SPATE PFL        | 596X396         | 1   |

### UNELTE NECESARE:

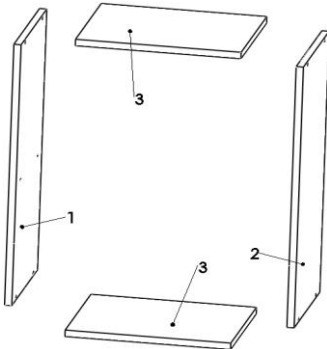
- RULETA - nu se livreaza in pachet
- SURUBELNITA - nu se livreaza in pachet
- CIOCAN - nu se livreaza in pachet
- CHEIE HEXAGONALA - se livreaza in pachet



| Nume                | EUROSURUB | CAPAC EUROSURUB | COLTAR CU MASCA | SURUB MANER M4X20 | MANER 96MM | BALAMA APLICATA | DIBLURI | HOLTZSURUB 3.5X16 | IMBUS | TINTE | HOLTZSURUB URI 6X80 | SUPPORT POLITA |
|---------------------|-----------|-----------------|-----------------|-------------------|------------|-----------------|---------|-------------------|-------|-------|---------------------|----------------|
| Materiale Feronerie |           |                 |                 |                   |            |                 |         |                   |       |       |                     |                |
| Buc                 | 8         | 8               | 2               | 2                 | 1          | 2               | 2       | 12                | 1     | 25    | 2                   | 4              |

### PAS 1:

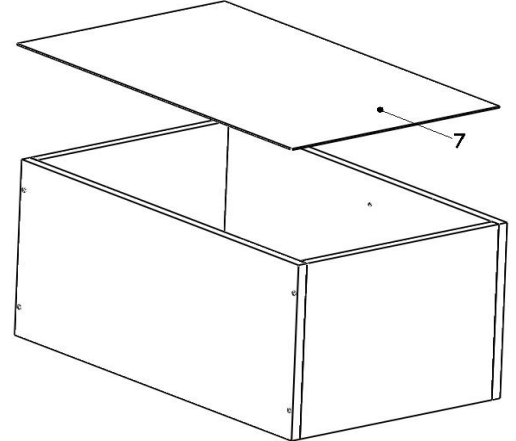
Se fixeaza lateralele 1si 2 de fund si tavan cu ajutorul eurosuruburilor.



### PAS 2:

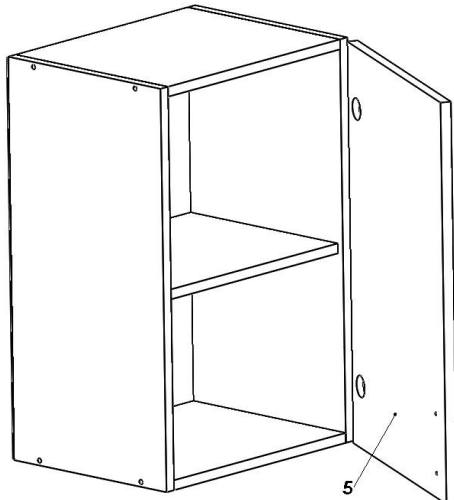
Se fixeaza PFL-ul spate cu ajutorul tintelor si al ciocanului.

Se prinde partea metalica a coltarelor cu masca de tavanul corpului cu partea cu gaura mai mare lipita de spatele pfl si la o distanta de aproximativ 2 cm de lateral ca ajutorul holtzsuruburilor 3.5x16 asa ca in figura .Apoi se gaureste spatele pfl prin gaurile placutei pentru a putea suspenda corpul.



### PAS 3:

Se monteaza balamalele pe usa si placutele de balamale pe peretele lateral dreapta ai corpului (conform semnelor de pe laterale) prin strangerea holtzsuruburilor 3.5x16 cu o surubelnita.Se monteaza usa pe corp prin strangerea surubului de fixare al balamalelor care se afla pe placuta.Se urmareste ca surubul de pe balama sa intre in canalul care exista pe placuta. Dupa montarea usii se ajusteaza pozitia lor prin reglarea balamalelor.



NOTA: Usa este pregaurita pentru maner. Ea se poate monta pe partea dreapta sau stanga asa cum doriti. Dupa montarea lor pe corp se gaureste cu grija ,prin gaurile existente, si pe pozitia dorita (nu toate gaurile) cu ajutorul unui burghiu  $\varnothing 5$ .

### PAS 4:

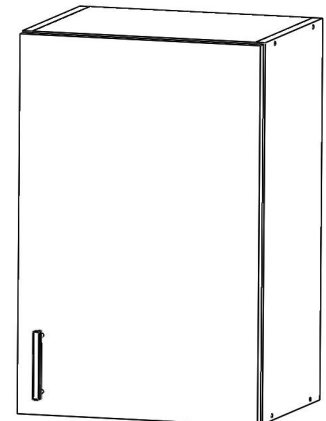
Se monteaza manerul pe usa cu ajutorul suruburilor M4x22.

### PAS 5:

Se bat suportii polita in gaurile existente pe laterale si se aseaza polita pe acestia.

### ATENTIE

Usile sunt pregaurite pentru maner si trebuiesc strapunse cu un burghiu de 5mm



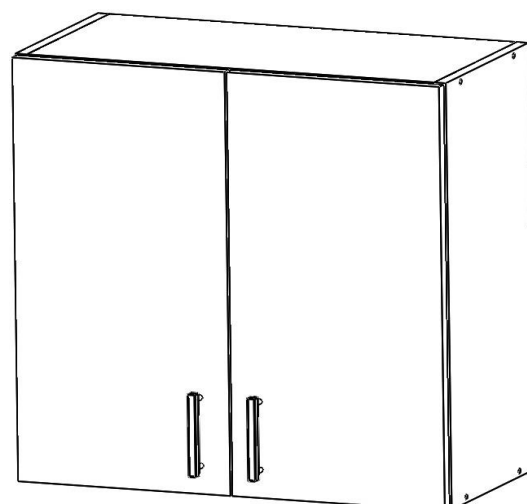
## CORP SUPERIOR 2 USI - 800X300X600

Va rugam, dupa ce deschideti cutia, sa verificati daca sunt toate materialele de feronerie. In caz contrar adresati-va personalului magazinului.  
Va multumim pentru intelegere!

| Nr. ordine | Nume             | DIMENSIUNE (MM) | Buc |
|------------|------------------|-----------------|-----|
| 1          | LATERALA STANGA  | 600X280         | 1   |
| 2          | LATERALA DREAPTA | 600X280         | 1   |
| 3          | TAVAN+FUND       | 768X280         | 2   |
| 4          | POLITA MOBILA    | 768X270         | 1   |
| 5          | USA STANGA       | 596X396         | 1   |
| 6          | USA DREPATA      | 596X396         | 1   |
| 7          | SPATE PFL        | 596X396         | 2   |

### UNELTE NECESARE:

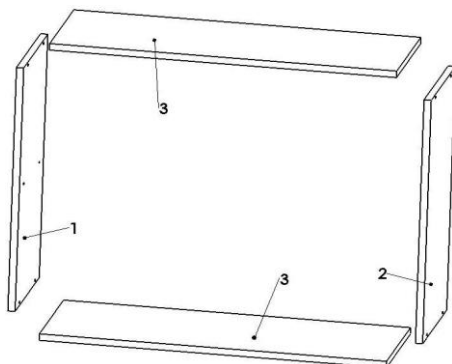
- RULETA - nu se livreaza in pachet
- SURUBELNITA - nu se livreaza in pachet
- CIOCAN - nu se livreaza in pachet
- CHEIE HEXAGONALA - se livreaza in pachet



| Nume                | EUROSURUB | CAPAC EUROSURUB | COLTAR CU MASCA | SURUB MANER M4X20 | MANER 96MM | BALAMA APLICATA | DIBLURI | HOLTZSURUB 3.5X16 | IMBUS | TINTE | HOLTZSURUB URI 6X80 | PROFIL H | SUPORT POLITA |
|---------------------|-----------|-----------------|-----------------|-------------------|------------|-----------------|---------|-------------------|-------|-------|---------------------|----------|---------------|
| Materiale Feronerie |           |                 |                 |                   |            |                 |         |                   |       |       |                     |          |               |
| Buc                 | 8         | 8               | 2               | 4                 | 2          | 4               | 2       | 20                | 1     | 30    | 2                   | 1        | 4             |

### PAS 1:

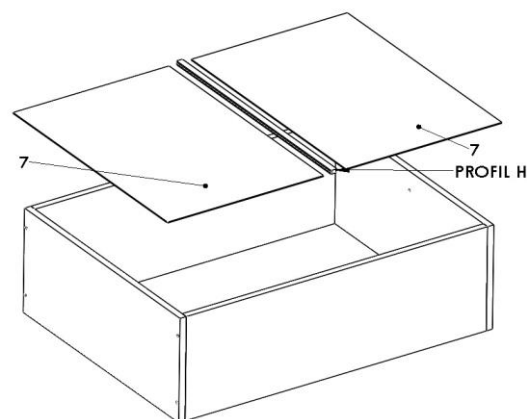
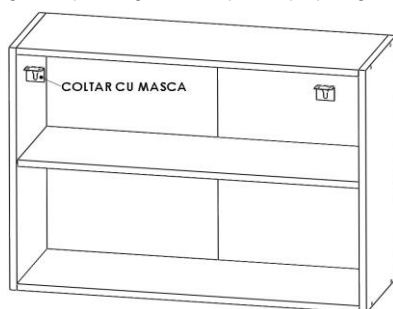
Se fixeaza lateralele 1si 2 de fund si tavan cu ajutorul eurosuruburilor.



### PAS 2:

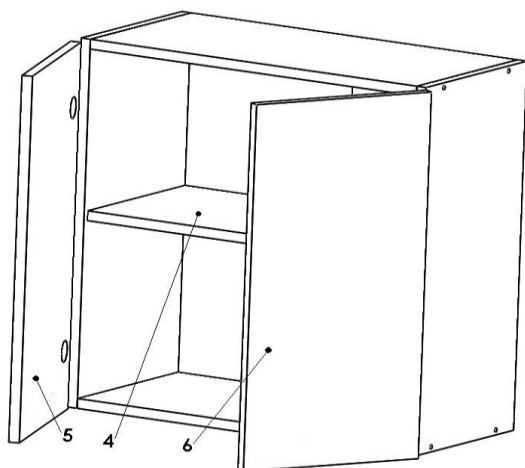
Se fixeaza PFL-ul spate cu ajutorul tintelor si al ciocanului.

Se prinde partea metalica a coltarelor cu masca de tavanul corpului cu partea cu gaura mai mare lipita de spatele pfl si la o distanta de aproximativ 2 cm de lateral ca ajutorul holtzsuruburilor 3.5x16 asa ca in figura .Apoi se gaureste spatele pfl prin gaurile placutei pentru a putea suspenda corpul.



### PAS 3:

Se monteaza balamalele pe usi si placutele de balamale pe peretii laterali ai corpului (conform semnelor de pe laterale) prin strangerea holtzsuruburilor 3.5x16 cu o surubelnita.Se monteaza usile pe corp prin strangerea surubului de fixare al balamalelor care se afla pe placuta.Se urmareste ca surubul de pe balama sa intre in canalul care exista pe placuta. Dupa montarea usilor se ajusteaza pozitia lor prin reglarea balamalelor.



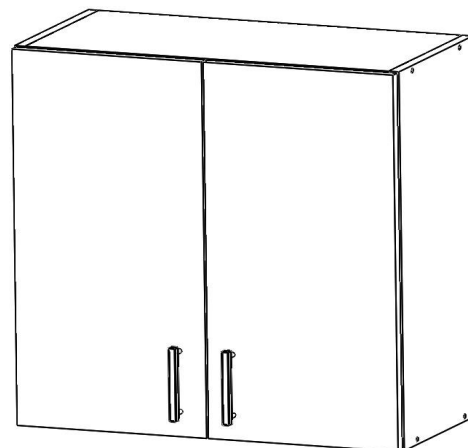
NOTA: Usile sunt pregaurite pentru maner. Dupa montarea lor pe corp se gaureste cu grija ,prin gaurile existente, si pe poizitia dorita (nu toate gaurile) cu ajutorul unui burghiu  $\varnothing 5$ .

### PAS 4:

Se monteaza manerele pe usi cu ajutorul suruburilor M4x20.

### PAS 5:

Se bat suportii polita in gaurile existente pe laterale si se aseaza polita pe acestia.



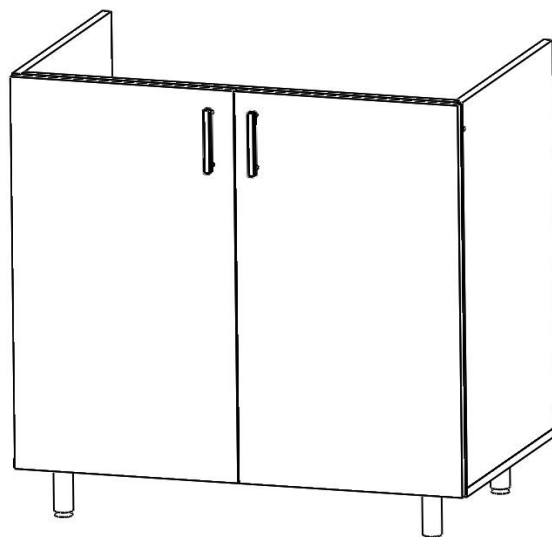
## MASCA CHIUVETA 800X500X800

Va rugam, dupa ce deschideti cutia, sa verificati daca sunt toate materialele de feronerie. In caz contrar adresati-va personalului magazinului.  
Va multumim pentru intelegere!

| Nr. ordine | Nume              | DIMENSIUNE (MM) | Buc |
|------------|-------------------|-----------------|-----|
| 1          | LATERALA STANGA   | 684X480         | 1   |
| 2          | LATERALA DREAPTA  | 684X480         | 1   |
| 3          | FUND              | 800X480         | 1   |
| 4          | LONJERON SUPERIOR | 768X100         | 1   |
| 5          | LONJERON SPATE    | 768X100         | 1   |
| 6          | USA STANGA        | 696X396         | 1   |
| 7          | USA DREPATA       | 696X396         | 1   |

### UNELTE NECESARE:

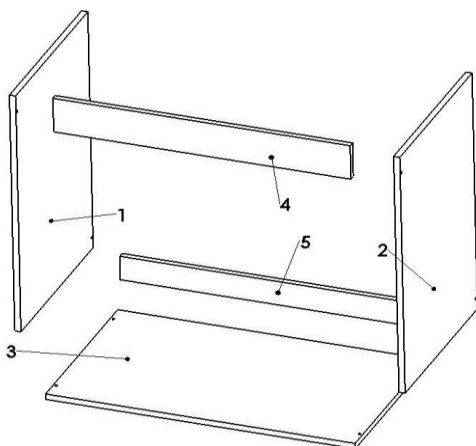
- RULETA - nu se livreaza in pachet
- SURUBELNITA - nu se livreaza in pachet
- CIOCAN - nu se livreaza in pachet
- CHEIE HEXAGONALA - se livreaza in pachet



| Nume                | EUROSURUB | CAPAC EUROSURUB | CEP | SURUB MANER M4X20 | MANER 96MM | BALAMA APLICATA | PICIOR H 100 | HOLTZSURUB 3.5X16 | IMBUS |
|---------------------|-----------|-----------------|-----|-------------------|------------|-----------------|--------------|-------------------|-------|
| Materiale Feronerie |           |                 |     |                   |            |                 |              |                   |       |
| Buc                 | 8         | 4               | 4   | 4                 | 2          | 4               | 4            | 32                | 1     |

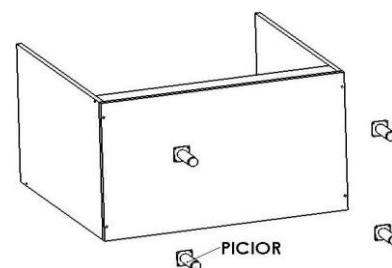
### PAS 1:

Se fixeaza lateralele 1si 2 de fund cu ajutorul eurosuruburilor. Se bat cepurile in lonjeronul superior ,dupa care se prinde de laterale cu ajutorul eurosuruburilor. Lonjeronul spate se monteaza intre cele 2 laterale in partea din spate tot cu ajutorul eurosuruburilor la fel ca si lonjeronul superior.



### PAS 2:

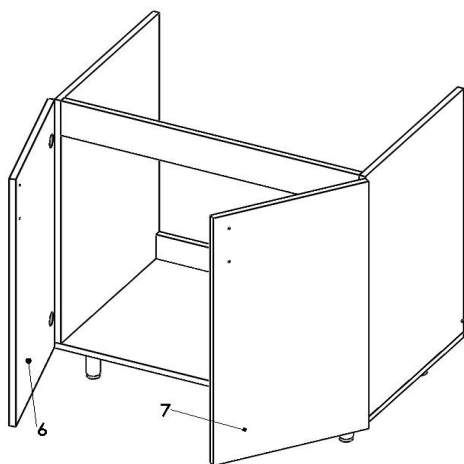
Se prind picioarele h 100 pe fundul corpului la o distanta de aproximativ 5 cm fata de colturi, folosind holtzsuruburile 3.5x16.



### PAS 4:

Se monteaza balamalele pe usi si placutele de balamale pe peretii laterali ai corpului (conform semnelor de pe laterale) prin strangerea holtzsuruburilor 3.5x16 cu o surubelnita. Se monteaza usile pe corp prin strangerea surubului de fixare al balamalelor care se afla pe placuta. Se urmareste ca surubul de pe balama sa intre in canalul care exista pe placuta. Dupa montarea usilor se ajusteaza pozitia lor prin reglarea balamalelor.

NOTA: Usile sunt pregaurite pentru maner. Dupa montarea lor pe corp se gaureste cu grija ,prin gaurile existente, si pe poizitia dorita (nu toate gaurile) cu ajutorul unui burghiu ø5.



### ATENTIE

Usile au gaurile pentru maner pregaurite si trebuiesc strapunse cu un burghiu de 5 mm.

### PAS 5:

Se monteaza manerele pe usi cu ajutorul suruburilor M4x20.

