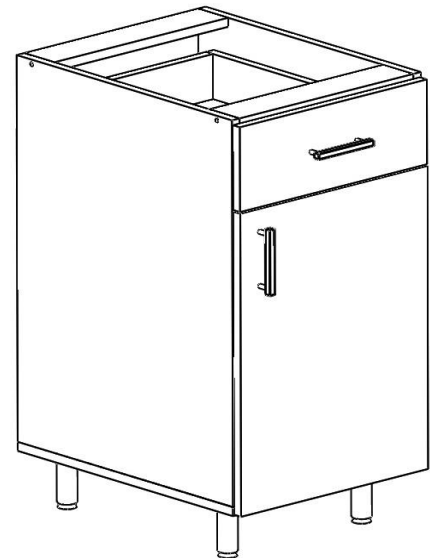


CORP BAZA 1 SERTAR 1 USA 400X500X800

Va rugam, dupa ce deschideti cutia, sa verificati daca sunt toate materialele de feronerie. In caz contrar adresati-va personalului magazinului.
Va multumim pentru intelegere!



Nr. ordine	Nume	DIMENSIUNE (MM)	Buc
1	LATERALA STANGA	684X480	1
2	LATERALA DREAPTA	684X480	1
3	FUND	400X480	1
4	LONJERON SUPERIOR	368X70	2
5	PLACA LATERALA SERTAR	450X90	2
6	PLACA FATA SERTAR	311X90	1
7	PLACA SPATE SERTAR	311X90	1
8	USA	539X396	1
10	FATA SERTAR	153X396	1
11	SPATE PFL	696X396	1
12	FUND SERTAR PFL	450X342	1
13	POLITA	368X460	1

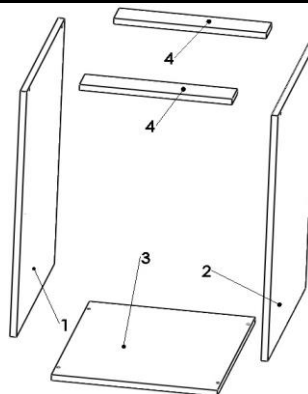
UNELTE NECESARE:

- RULETA - nu se livreaza in pachet
- SURUBELNITA - nu se livreaza in pachet
- CIOCAN - nu se livreaza in pachet
- CHEIE HEXAGONALA - se livreaza in pachet

Nume	EUROSURUB	CAPAC EUROSURUB	GLISIERA 400MM	MANER 96 MM	TINTE	BALAMA APLICATA	PICIOR H100 PLASTIC	HOLTZSURUB 3.5X16	HOLTZSURUB 3.5X25	HOLTZSURUB 3.5X35	IMBUS	SURUB MANER M4X20	SURUB MANER M4X40	SUPORT POLITA
Materiale Feronerie														
Buc	8	4	1	2	50	2	4	32	6	4	1	2	2	4

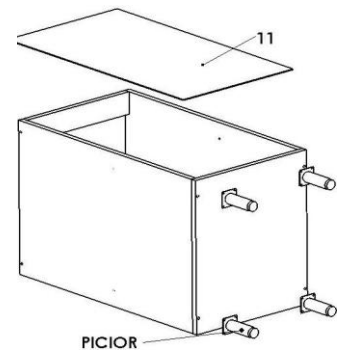
PAS 1:

Se fixeaza sinele de glisare pentru corp (cele drepte) pe lateralele 1 si 2 respectand semnele existente. Glisierile se monteaza cu rotita in fata folosind holtzsuruburile 3.5x16. Se fixeaza lateralele (1 si 2) de fund (3) si lateralele de lonjeroanele superioare (5) cu ajutorul eurosuruburilor si a cheii imbus.



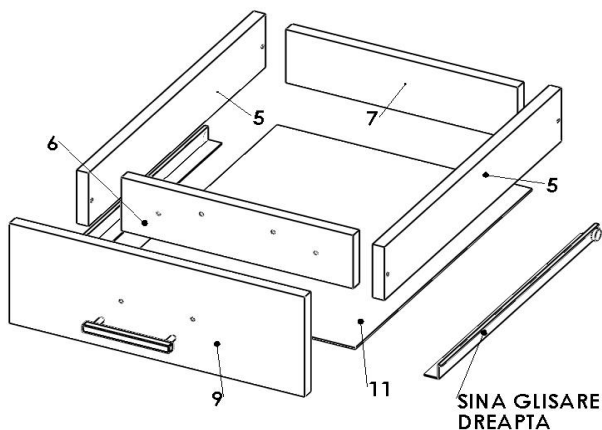
PAS 2:

Se fixeaza PFL-ul spate cu ajutorul tintelor si al ciocanului. Se prind picioarele h 100 pe fund la o distanta de 5 cm de colturi cu ajutorul holtzsuruburilor 3.5x16.



PAS 3

Se monteaza sertarul ca in figura, prinzand lateralele de sertar(5) de placa fata sertar (6) gaurita si de placa spatele sertar (7) negaurita cu ajutorul holtzsuruburilor 3.5x35. Se prinde fundul sertar (11) cu ajutorul tintelor si apoi glisierile sertar (cele cu umar)pe coltul lateral al sertarului si rotita catre spate, aliniata in fata, cu ajutorul holtzsuruburilor 3.5x16. Se fixeaza fata de sertar (9) de carcasa sertarului cu ajutorul manerului si a suruburilor M 4X35 , suruburile strangandu-se atat cat e necesar pentru a nu se misca fata de sertar fata de sertar.



PAS 4:

Se monteaza balamalele pe usi si placutele de balamale pe peretii laterali ai corpului (conform semnelor de pe laterale) prin strangerea holtzsuruburilor 3.5x16 cu o surubelnita. Se monteaza usa pe corp prin strangerea surubului de fixare al balamalelor. Se urmareste ca surubul de pe balama sa intre in canalul care exista pe placuta. Dupa montarea usilor se ajusteaza pozitia lor prin reglarea balamalelor. Se aseaza sertarul pe sinele montate la pasul 1 si se regleaza fata de sertar fata de lateral si usa astfel incat sa fie fantele uniforme. Se extrage sertarul afara cu grija si se strang suruburile M4x35 definitiv, dupa care se fixeaza fata de sertar si sertarul folosind holtzsuruburi 3.5x25 prin gaurile existente in placa fata sertar.

PAS 6:

Se monteaza manerul pe usa cu ajutorul suruburilor M4x20.

ATENTIE

Usile sunt pregaurite si trebuiesc strapunse gaurile pentru maner cu un burghiu de 5 mm.



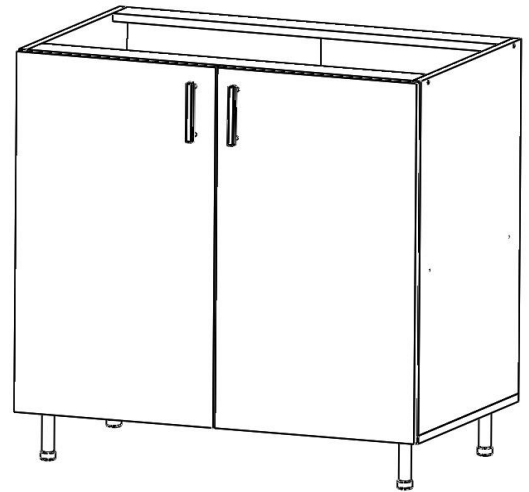
CORP BAZA 2 USI - 600X500X800

Va rugam, dupa ce deschideti cutia, sa verificati daca sunt toate materialele de feronerie. In caz contrar adresati-va personalului magazinului.
Va multumim pentru intelegere!

Nr. ordine	Nume	DIMENSIUNE (MM)	Buc
1	LATERALA STANGA	684X480	1
2	LATERALA DREAPTA	684X480	1
3	FUND	600X480	1
4	POLITA	568X460	1
5	LONJERON SUPERIOR	568X70	2
6	USA STANGA	696X296	1
7	USA DREPATA	696X296	1
8	SPATE PFL	696X296	2

UNELTE NECESARE:

- RULETA - nu se livreaza in pachet
- SURUBELNITA - nu se livreaza in pachet
- CIOCAN - nu se livreaza in pachet
- CHEIE HEXAGONALA - se livreaza in pachet

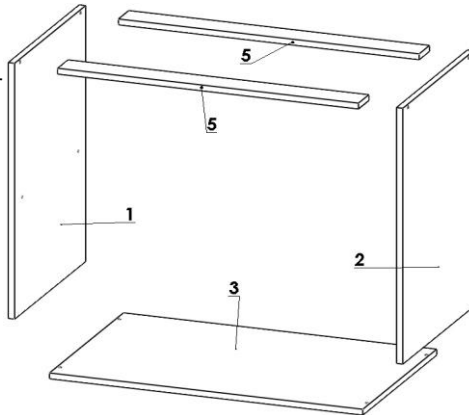


Nume	EUROSURUB	CAPAC EUROSURUB	SUPPORT POLITA	SURUB MANER M4X20	MANER 96MM	BALAMA APLICATA	PICIOR PLASTIC H 100	HOLTZSURUB 3.5X16	IMBUS	TINTE	PROFIL H	HOLTZSURUBURI 3.5X25
Materiale Feronerie												
Buc	8	4	4	4	2	4	4	32	1	30	1	4

PAS 1:

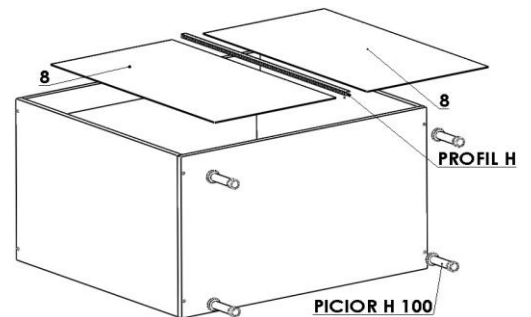
Se fixeaza lateralele 1 si 2 de fund cu ajutorul eurosuruburilor

Lonjeroanele se monteaza intre cele 2 laterale in partea din spate respectiv fata, tot cu ajutorul eurosuruburilor.



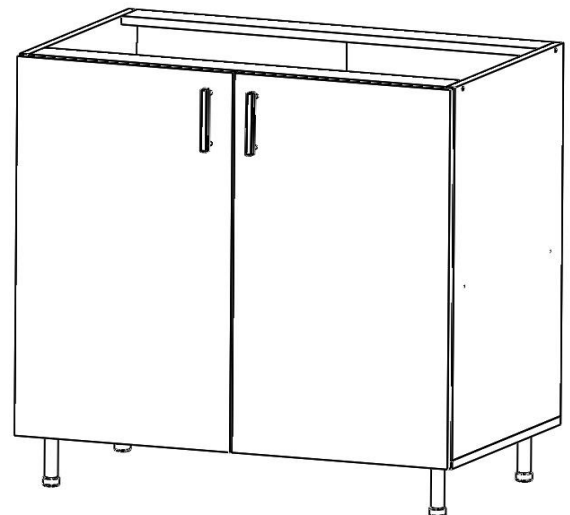
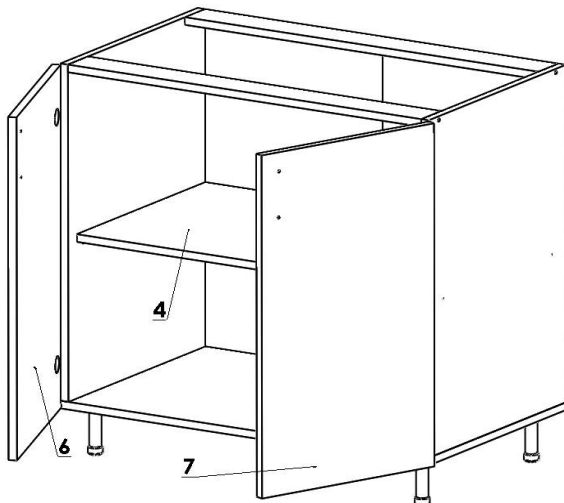
PAS 2:

Se fixeaza PFL-ul spate cu ajutorul tintelor si al ciocanului. Intre cele 2 pfl-uri se introduce profilul de plastic H. Se prind picioarele h 100 pe fundul corpului la o distanta de aproximativ 5 cm fata de colturi, folosind holtzsuruburile 3.5x16.



PAS 4:

Se fixeaza suportii de polita in gaurile de Ø5 de pe laterale, prin lovire cu un ciocan, dupa care se aseaza politele mobile in interiorul corpului. Se monteaza balamalele pe usi si placutele de balamale pe peretii laterali ai corpului (conform semnelor de pe laterale) prin strangerea holtzsuruburilor 3.5x16 cu o surubelnita. Se monteaza usile pe corp prin strangerea surubului de fixare al balamalelor. Se urmareste ca surubul de pe balama sa intre in canalul care exista pe placuta. Dupa montarea usilor se ajusteaza pozitia lor prin reglarea balamalelor.



ATENTIE

Usile au gaurile pentru maner pregaurite si trebuiesc strapunse cu un burghiu de 5 mm.

PAS 5:

Se monteaza manerele pe usi cu ajutorul suruburilor M4x22.

Holtzsuruburile 3.5x25 se folosesc pentru a prinde blatul de corpuri la asamblarea corpurilor inferioare

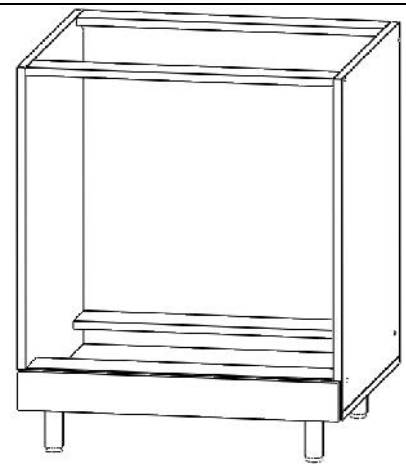
CORP CUPTOR - 600X500X800 MM

Va rugam, dupa ce deschideti cutia, sa verificati daca sunt toate materialele de feronerie. In caz contrar adresati-va personalului magazinului.
Va multumim pentru intelegere!

Nr. ordine	Nume	DIMENSIUNE (MM)	Buc
1	LATERALA STANGA	684X480	1
2	LATERALA DREAPTA	684X480	1
3	FUND	600X480	1
4	LONJERON INFERIOR	568x100	2
5	LONJERON SUPERIOR	568X70	2
6	APLICA FATA	596x83	1

UNELTE NECESARE:

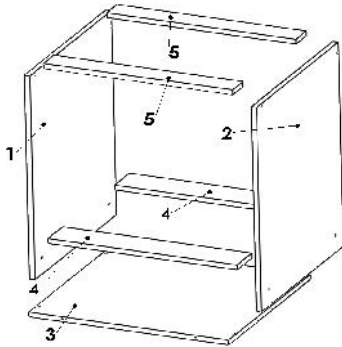
- RULETA - nu se livreaza in pachet
- SURUBELNITA - nu se livreaza in pachet
- CIOCAN - nu se livreaza in pachet
- CHEIE HEXAGONALA - se livreaza in pachet



Nume	EUROSURUB	CAPAC EUROSURUB	DEMONTABIL CU EXCENTRIC	CAPAC DEMONTABIL	HOLTZSURUB 3.5X16	IMBUS	PICIOR PLASTIC H100	CEPURI	HOLTZSURUBUR 1.3.5X25
Materiale Feronerie									
Buc	12	8	2	2	16	1	4	4	4

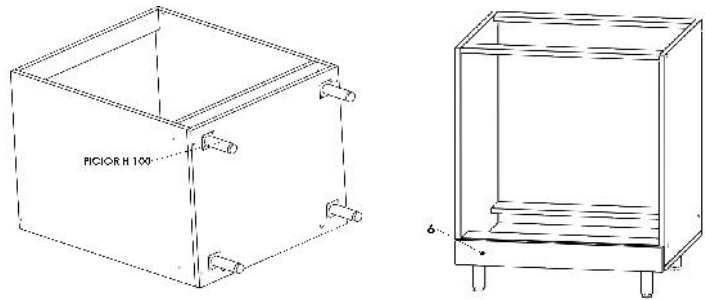
PAS 1:

Se bat cepurile in gaurile mari ale lonjeroanelor inferioare
Se monteaza lateralele de lonjeroanele inferioare cu ajutorul eurosuruburilor dupa ce, in prealabil, s-au pozitionat cu ajutorul cepurilor.
Se fixeaza lateralele de fund cu ajutorul eurosuruburilor. Se prind lonjeroanele superioare (5) de laterale tot cu ajutorul eurosuruburilor.



PAS 2:

Se prind picioarele de fund cu ajutorul holtzsuruburilor 3.5x16 si a surubelnitei la 5 cm de colturile corpului. Se fixeaza aplica fata (7) pe fata corpului cu ajutorul demontabililor.



Holtzsuruburile 3.5x25 sunt pentru a prinde blatul pe corp bupa ce s-a montat toata bucataria.

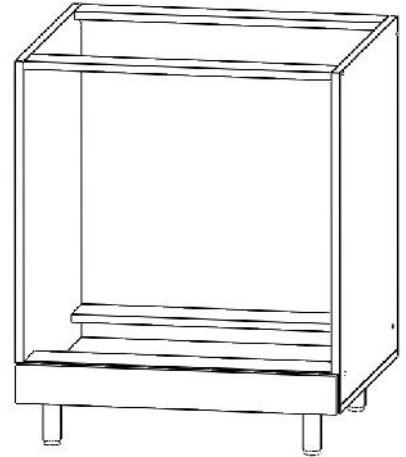
CORP CUPTOR - 600X500X800 MM

Va rugam, dupa ce deschideti cutia, sa verificati daca sunt toate materialele de feronerie. In caz contrar adresati-va personalului magazinului.
Va multumim pentru intelegere!

Nr. ordine	Nume	DIMENSIUNE (MM)	Buc
1	LATERALA STANGA	684X480	1
2	LATERALA DREAPTA	684X480	1
3	FUND	600X480	1
4	LONJERON INFERIOR	568x100	2
5	LONJERON SUPERIOR	568X70	2
6	APLICA FATA	596x83	1

UNELTE NECESARE:

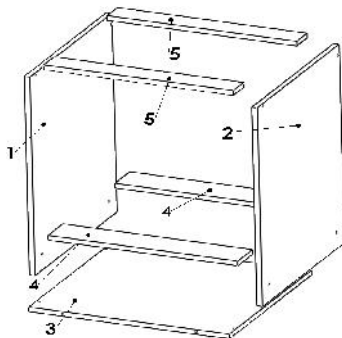
- RULETA - nu se livreaza in pachet
- SURUBELNITA - nu se livreaza in pachet
- CIOCAN - nu se livreaza in pachet
- CHEIE HEXAGONALA - se livreaza in pachet



Nume	EUROSURUB	CAPAC EUROSURUB	DEMONTABIL CU EXCENTRIC	CAPAC DEMONTABIL	HOLTZSURUB 3.5X16	IMBUS	PICIOR PLASTIC H100	CEPURI	HOLTZSURUBUR 1.3.5X25
Materiale Feronerie									
Buc	12	8	2	2	16	1	4	4	4

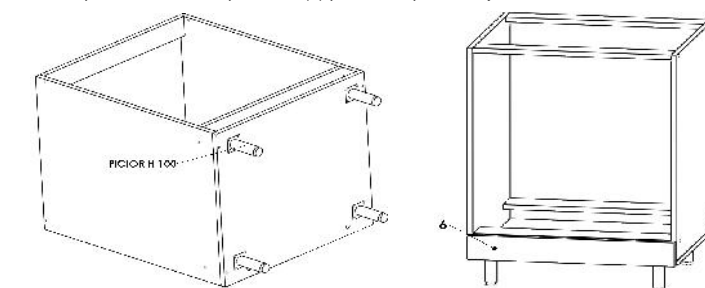
PAS 1:

Se bat cepurile in gaurile mari ale lonjeroanelor inferioare
Se monteaza lateralele de lonjeroanele inferioare cu ajutorul eurosuruburilor dupa ce, in prealabil, s-au pozitionat cu ajutorul cepurilor.
Se fixeaza lateralele de fund cu ajutorul eurosuruburilor. Se prind lonjeroanele superioare (5) de laterale tot cu ajutorul eurosuruburilor.



PAS 2:

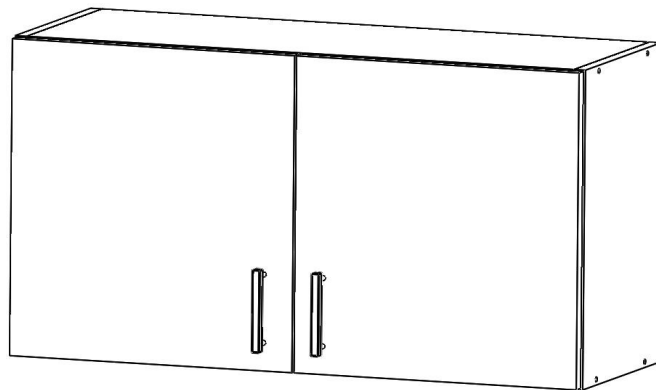
Se prind picioarele de fund cu ajutorul holtzsuruburilor 3.5x16 si a surubelnitei la 5 cm de colturile corpului. Se fixeaza aplica fata (7) pe fata corpului cu ajutorul demontabililor.



Holtzsuruburile 3.5x25 sunt pentru a prinde blatul pe corp bupa ce s-a montat toata bucataria.

CORP SUPERIOR HOTA - 600X300X450

Va rugam, dupa ce deschideti cutia, sa verificati daca sunt toate materialele de feronerie. In caz contrar adresati-va personalului magazinului.
Va multumim pentru intelegere!



Nr. ordine	Nume	DIMENSIUNE (MM)	Buc
1	LATERALA STANGA	450X280	1
2	LATERALA DREAPTA	450X280	1
3	TAVAN+FUND	568X280	2
4	USA STANGA	446X296	1
6	USA DREPATA	446X296	1
7	SPATE PFL	446X296	2

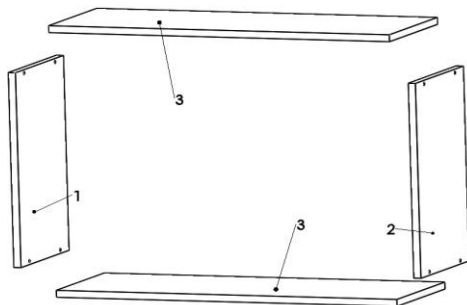
UNELTE NECESARE:

- RULETA - nu se livreaza in pachet
- SURUBELNITA - nu se livreaza in pachet
- CIOCAN - nu se livreaza in pachet
- CHEIE HEXAGONALA - se livreaza in pachet

Nume	EUROSURUB	CAPAC EUROSURUB	COLTAR CU MASCA	SURUB MANER M4X20	MANER 96MM	BALAMA APLICATA	DIBLURI	HOLTZSURUB 3.5X16	IMBUS	TINTE	HOLTZSURUB URI 6X80	PROFIL H
Materiale Feronerie												
Buc	8	8	2	4	2	4	2	20	1	30	2	1

PAS 1:

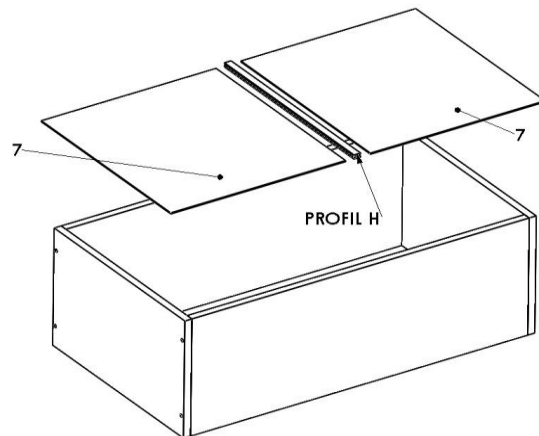
Se fixeaza lateralele 1si 2 de fund si tavan cu ajutorul eurosuruburilor.



PAS 2:

Se fixeaza PFL-ul spate cu ajutorul tintelor si al ciocanului.

Se prinde partea metalica a coltarelor cu masca de tavan corpului cu partea cu gaura mai mare lipita de spatele pfl si la o distanta de aproximativ 2 cm de lateral ca ajutorul holtzsuruburilor 3.5x16 asa ca in figura .Apoi se gaureste spatele pfl prin gaurile placutei pentru a putea suspenda corpul.



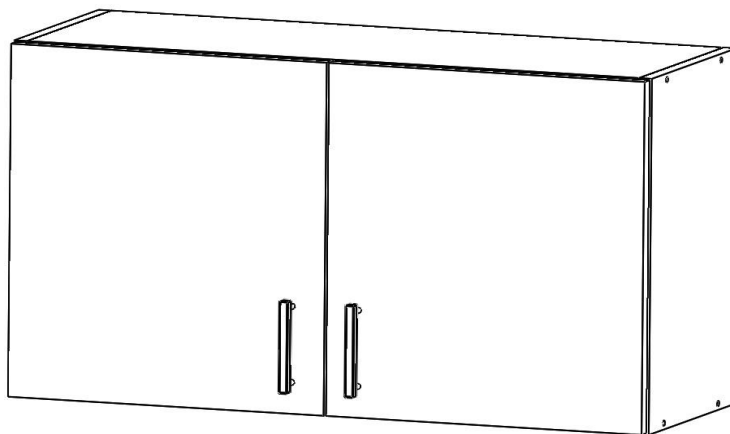
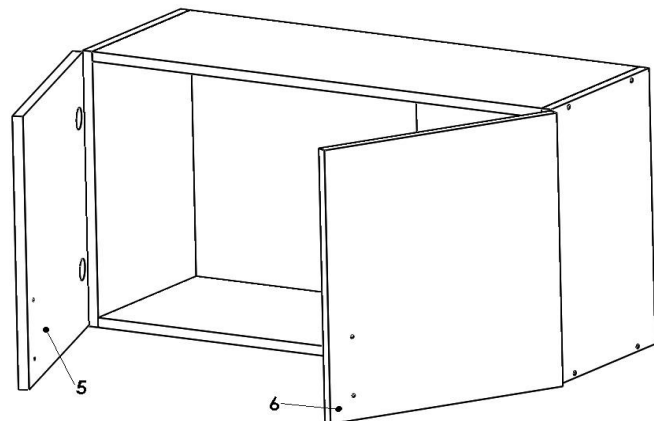
PAS 3:

Se monteaza balamalele pe usi si placutele de balamale pe peretii laterali ai corpului (conform semnelor de pe laterale) prin strangerea holtzsuruburilor 3.5x16 cu o surubelnita. Se monteaza usile pe corp prin strangerea surubului de fixare al balamalelor care se afla pe placuta. Se urmareste ca surubul de pe balama sa intre in canalul care exista pe placuta. Dupa montarea usilor se ajusteaza pozitia lor prin reglarea balamalelor.

NOTA: Usile sunt pregaurite pentru maner. Dupa montarea lor pe corp se gaureste cu grija ,prin gaurile existente, si pe poizitia dorita (nu toate gaurile) cu ajutorul unui burghiu ø5.

PAS 4:

Se monteaza manerele pe usi cu ajutorul suruburilor M4x20.



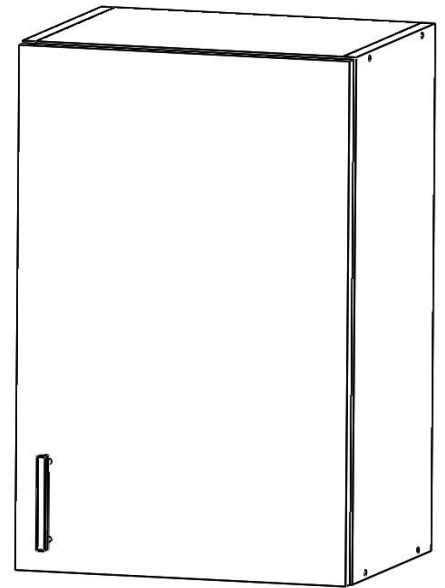
CORP SUPERIOR 1 USA - 400X300X600

Va rugam, dupa ce deschideti cutia, sa verificati daca sunt toate materialele de feronerie. In caz contrar adresati-va personalului magazinului. Va multumim pentru intelegere!

Nr. ordine	Nume	DIMENSIUNE (MM)	Buc
1	LATERALA STANGA	600X280	1
2	LATERALA DREAPTA	600X280	1
3	TAVAN+FUND	368X280	2
4	POLITA MOBILA	368X270	1
5	USA	596X396	1
6	SPATE PFL	596X396	1

UNELTE NECESARE:

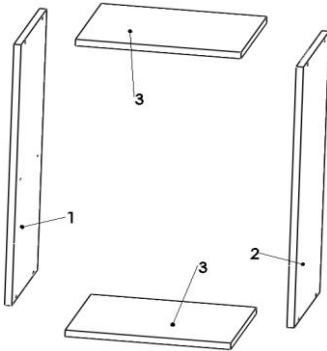
- RULETA - nu se livreaza in pachet
- SURUBELNITA - nu se livreaza in pachet
- CIOCAN - nu se livreaza in pachet
- CHEIE HEXAGONALA - se livreaza in pachet



Nume	EUROSURUB	CAPAC EUROSURUB	COLTAR CU MASCA	SURUB MANER M4X20	MANER 96MM	BALAMA APLICATA	DIBLURI	HOLTZSURUB 3.5X16	IMBUS	TINTE	HOLTZSURUB URI 6X80	SUPPORT POLITA
Materiale Feronerie												
Buc	8	8	2	2	1	2	2	12	1	25	2	4

PAS 1:

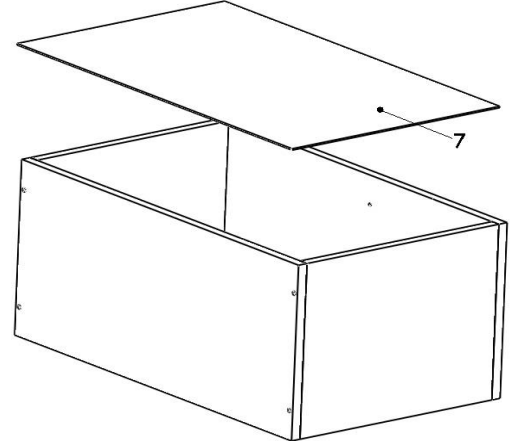
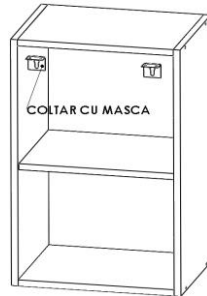
Se fixeaza lateralele 1si 2 de fund si tavan cu ajutorul eurosuruburilor.



PAS 2:

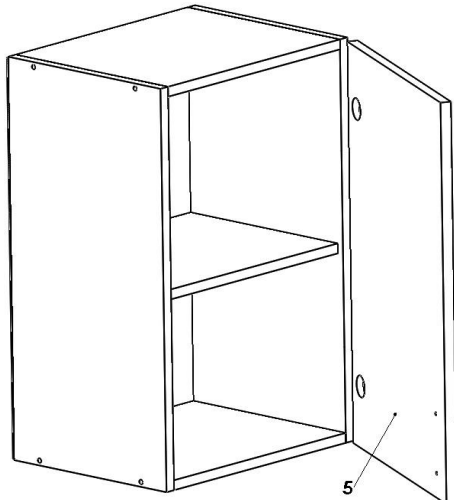
Se fixeaza PFL-ul spate cu ajutorul tintelor si al ciocanului.

Se prinde partea metalica a coltarelor cu masca de tavanul corpului cu partea cu gaura mai mare lipita de spatele pfl si la o distanta de aproximativ 2 cm de lateral ca ajutorul holtzsuruburilor 3.5x16 asa ca in figura .Apoi se gaureste spatele pfl prin gaurile placutei pentru a putea suspenda corpul.



PAS 3:

Se monteaza balamalele pe usa si placutele de balamale pe peretele lateral dreapta ai corpului (conform semnelor de pe laterale) prin strangerea holtzsuruburilor 3.5x16 cu o surubelnita.Se monteaza usa pe corp prin strangerea surubului de fixare al balamalelor care se afla pe placuta.Se urmareste ca surubul de pe balama sa intre in canalul care exista pe placuta. Dupa montarea usii se ajusteaza pozitia lor prin reglarea balamalelor.



NOTA: Usa este pregaurita pentru maner. Ea se poate monta pe partea dreapta sau stanga asa cum doriti. Dupa montarea lor pe corp se gaureste cu grija ,prin gaurile existente, si pe pozitia dorita (nu toate gaurile) cu ajutorul unui burghiu $\varnothing 5$.

PAS 4:

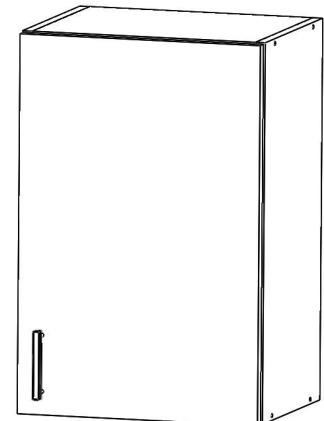
Se monteaza manerul pe usa cu ajutorul suruburilor M4x22.

PAS 5:

Se bat suportii polita in gaurile existente pe laterale si se aseaza polita pe acestia.

ATENIE

Usile sunt pregaurite pentru maner si trebuiesc strapunse cu un burghiu de 5mm



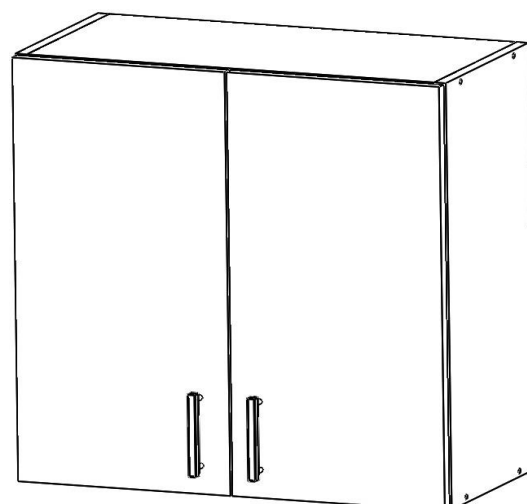
CORP SUPERIOR 2 USI - 600X300X600

Va rugam, dupa ce deschideti cutia, sa verificati daca sunt toate materialele de feronerie. In caz contrar adresati-va personalului magazinului.
Va multumim pentru intelegere!

Nr. ordine	Nume	DIMENSIUNE (MM)	Buc
1	LATERALA STANGA	600X280	1
2	LATERALA DREAPTA	600X280	1
3	TAVAN+FUND	568X280	2
4	POLITA MOBILA	568X270	1
5	USA STANGA	596X296	1
6	USA DREPATA	596X296	1
7	SPATE PFL	596X296	2

UNELTE NECESARE:

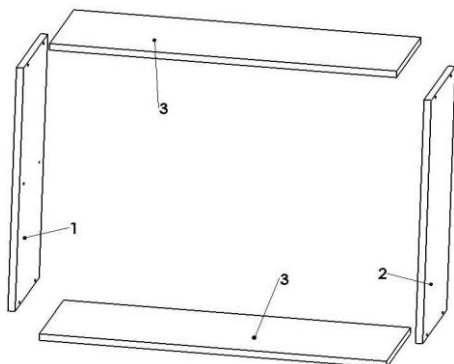
- RULETA - nu se livreaza in pachet
- SURUBELNITA - nu se livreaza in pachet
- CIOCAN - nu se livreaza in pachet
- CHEIE HEXAGONALA - se livreaza in pachet



Nume	EUROSURUB	CAPAC EUROSURUB	COLTAR CU MASCA	SURUB MANER M4X20	MANER 96MM	BALAMA APLICATA	DIBLURI	HOLTZSURUB 3.5X16	IMBUS	TINTE	HOLTZSURUB URI 6X80	PROFIL H	SUPPORT POLITA
Materiale Feronerie													
Buc	8	8	2	4	2	4	2	20	1	30	2	1	4

PAS 1:

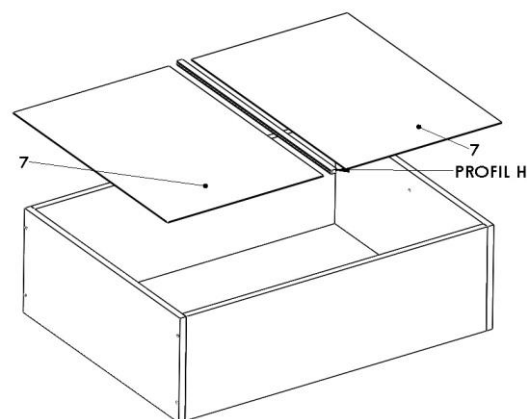
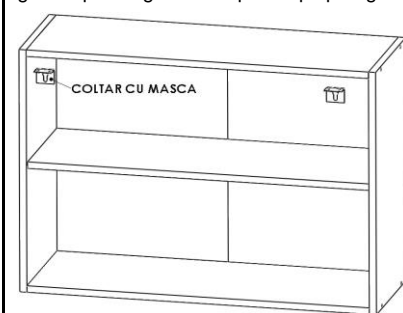
Se fixeaza lateralele 1si 2 de fund si tavan cu ajutorul eurosuruburilor.



PAS 2:

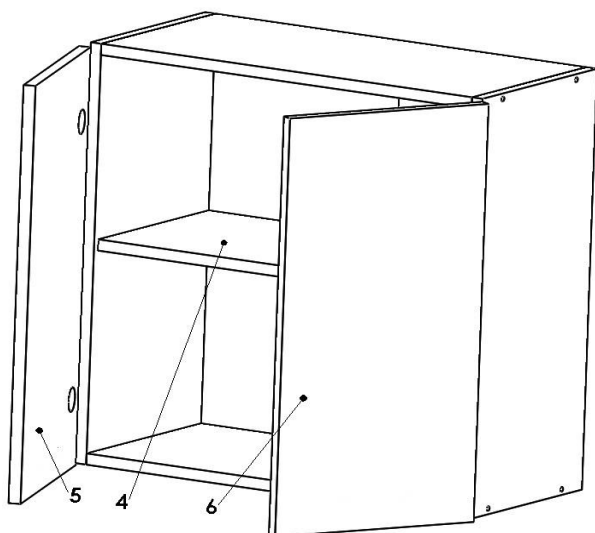
Se fixeaza PFL-ul spate cu ajutorul tintelor si al ciocanului.

Se prinde partea metalica a coltarelor cu masca de tavanul corpului cu partea cu gaura mai mare lipita de spatele pfl si la o distanta de aproximativ 2 cm de lateral ca ajutorul holtzsuruburilor 3.5x16 asa ca in figura .Apoi se gaureste spatele pfl prin gaurile placutei pentru a putea suspenda corpul.



PAS 3:

Se monteaza balamalele pe usi si placutele de balamale pe peretii laterali ai corpului (conform semnelor de pe laterale) prin strangerea holtzsuruburilor 3.5x16 cu o surubelnita.Se monteaza usile pe corp prin strangerea surubului de fixare al balamalelor care se afla pe placuta.Se urmareste ca surubul de pe balama sa intre in canalul care exista pe placuta. Dupa montarea usilor se ajusteaza pozitia lor prin reglarea balamalelor.



NOTA: Usile sunt pregaurite pentru maner. Dupa montarea lor pe corp se gaureste cu grija ,prin gaurile existente, si pe poizitia dorita (nu toate gaurile) cu ajutorul unui burghiu $\varnothing 5$.

PAS 4:

Se monteaza manerele pe usi cu ajutorul suruburilor M4x20.

PAS 5:

Se bat suportii polita in gaurile existente pe laterale si se aseaza polita pe acestia.

