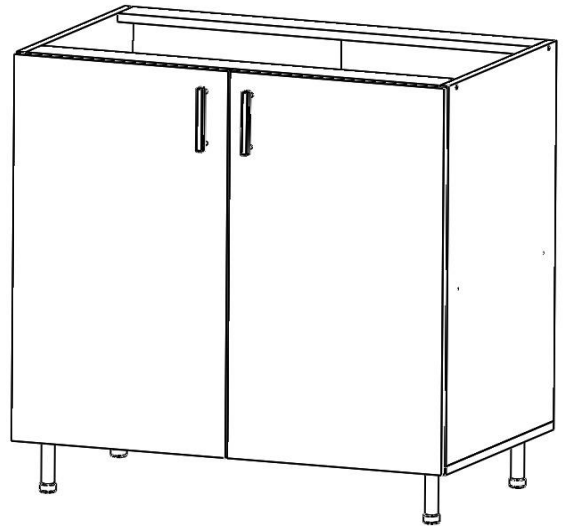


CORP BAZA 2 USI - 800X500X800

Va rugam, dupa ce deschideti cutia, sa verificati daca sunt toate materialele de feronerie. In caz contrar adresati-va personalului magazinului.
Va multumim pentru intelegere!



| Nr. ordine | Nume | DIMENSIUNE (MM) | Buc |
|------------|-------------------|-----------------|-----|
| 1 | LATERALA STANGA | 684X480 | 1 |
| 2 | LATERALA DREAPTA | 684X480 | 1 |
| 3 | FUND | 800X480 | 1 |
| 4 | POLITA | 768X460 | 1 |
| 5 | LONJERON SUPERIOR | 768X70 | 2 |
| 6 | USA STANGA | 696X396 | 1 |
| 7 | USA DREPATA | 696X396 | 1 |
| 8 | SPATE PFL | 396X396 | 2 |

UNELTE NECESARE:

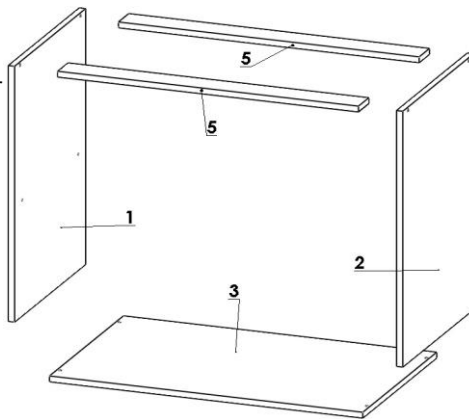
- RULETA - nu se livreaza in pachet
- SURUBELNITA - nu se livreaza in pachet
- CIOCAN - nu se livreaza in pachet
- CHEIE HEXAGONALA - se livreaza in pachet

| Nume | EUROSURUB | CAPAC EUROSURUB | SUPPORT POLITA | SURUB MANER M4X20 | MANER 96MM | BALAMA APLICATA | PICIOR PLASTIC H 100 | HOLTZSURUB 3.5X16 | IMBUS | TINTE | PROFIL H | HOLTZSURUB RI 3.5X25 |
|---------------------|-----------|-----------------|----------------|-------------------|------------|-----------------|----------------------|-------------------|-------|-------|----------|----------------------|
| Materiale Feronerie | | | | | | | | | | | | |
| Buc | 8 | 4 | 4 | 4 | 2 | 4 | 4 | 32 | 1 | 30 | 1 | 4 |

PAS 1:

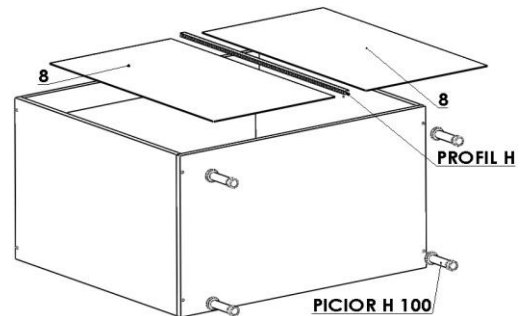
Se fixeaza lateralele 1 si 2 de fund cu ajutorul eurosuruburilor

Lonjeroanele se monteaza intre cele 2 laterale in partea din spate respectiv fata, tot cu ajutorul eurosuruburilor.



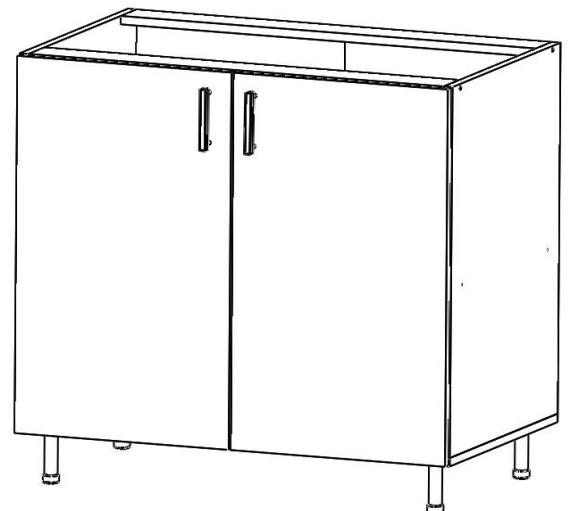
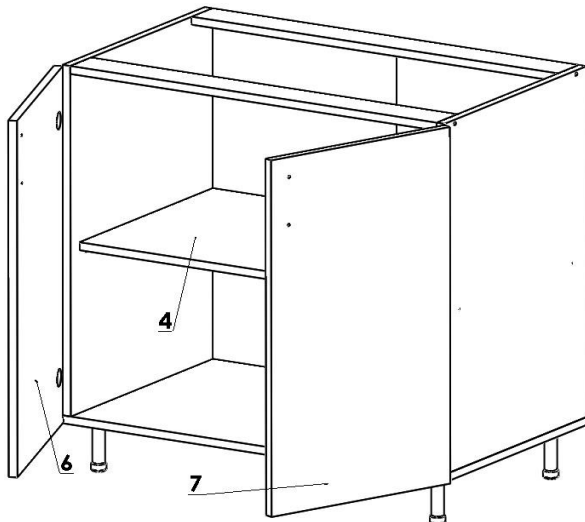
PAS 2:

Se fixeaza PFL-ul spate cu ajutorul tintelor si al ciocanului. Intre cele 2 pfl-uri se introduce profilul de plastic H. Se prind picioarele h 100 pe fundul corpului la o distanta de aproximativ 5 cm fata de colturi, folosind holtzsuruburile 3.5x16.



PAS 4:

Se fixeaza suportii de polita in gaurile de Ø5 de pe laterale, prin lovire cu un ciocan, dupa care se aseaza politele mobile in interiorul corpului. Se monteaza balamalele pe usi si placutele de balamale pe peretii laterali ai corpului (conform semnelor de pe laterale) prin strangerea holtzsuruburilor 3.5x16 cu o surubelnita. Se monteaza usile pe corp prin strangerea surubului de fixare al balamalelor. Se urmareste ca surubul de pe balama sa intre in canalul care exista pe placuta. Dupa montarea usilor se ajusteaza pozitia lor prin reglarea balamalelor.



ATENTIE

Usile au gaurile pentru maner pregaurite si trebuiesc strapunse cu un burghiu de 5 mm.

PAS 5:

Se monteaza manerele pe usi cu ajutorul suruburilor M4x20.

Holtzsuruburile 3.5x25 se folosesc pentru a prinde blatul de corpuri la asamblarea corpurilor inferioare

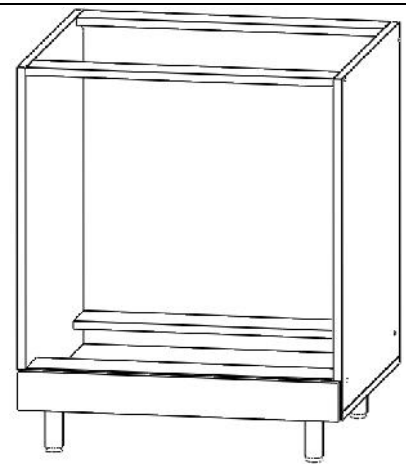
CORP CUPTOR - 600X500X800 MM

Va rugam, dupa ce deschideti cutia, sa verificati daca sunt toate materialele de feronerie. In caz contrar adresati-va personalului magazinului.
Va multumim pentru intelegere!

| Nr. ordine | Nume | DIMENSIUNE (MM) | Buc |
|------------|-------------------|-----------------|-----|
| 1 | LATERALA STANGA | 684X480 | 1 |
| 2 | LATERALA DREAPTA | 684X480 | 1 |
| 3 | FUND | 600X480 | 1 |
| 4 | LONJERON INFERIOR | 568x100 | 2 |
| 5 | LONJERON SUPERIOR | 568X70 | 2 |
| 6 | APLICA FATA | 596x83 | 1 |

UNELTE NECESARE:

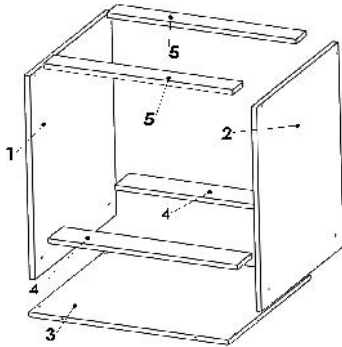
- RULETA - nu se livreaza in pachet
- SURUBELNITA - nu se livreaza in pachet
- CIOCAN - nu se livreaza in pachet
- CHEIE HEXAGONALA - se livreaza in pachet



| Nume | EUROSURUB | CAPAC EUROSURUB | DEMONTABIL CU EXCENTRIC | CAPAC DEMONTABIL | HOLTZSURUB 3.5X16 | IMBUS | PICIOR PLASTIC H100 | CEPURI | HOLTZSURUBUR 1.3.5X25 |
|---------------------|-----------|-----------------|-------------------------|------------------|-------------------|-------|---------------------|--------|-----------------------|
| Materiale Feronerie | | | | | | | | | |
| Buc | 12 | 8 | 2 | 2 | 16 | 1 | 4 | 4 | 4 |

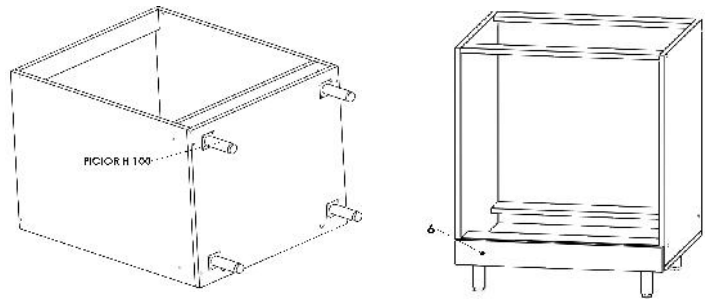
PAS 1:

Se bat cepurile in gaurile mari ale lonjeroanelor inferioare
Se monteaza lateralele de lonjeroanele inferioare cu ajutorul eurosuruburilor dupa ce, in prealabil, s-au pozitionat cu ajutorul cepurilor.
Se fixeaza lateralele de fund cu ajutorul eurosuruburilor. Se prind lonjeroanele superioare (5) de laterale tot cu ajutorul eurosuruburilor.



PAS 2:

Se prind picioarele de fund cu ajutorul holtzsuruburilor 3.5x16 si a surubelnitei la 5 cm de colturile corpului. Se fixeaza aplica fata (7) pe fata corpului cu ajutorul demontabililor.



Holtzsuruburile 3.5x25 sunt pentru a prinde blatul pe corp bupa ce s-a montat toata bucataria.

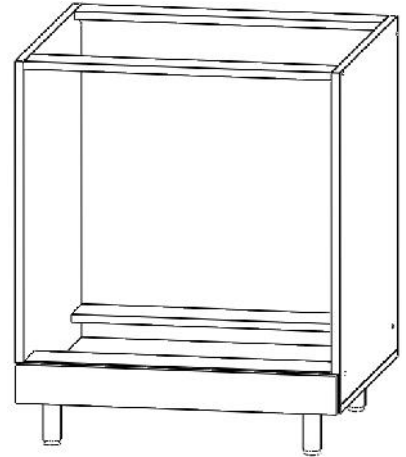
CORP CUPTOR - 600X500X800 MM

Va rugam, dupa ce deschideti cutia, sa verificati daca sunt toate materialele de feronerie. In caz contrar adresati-va personalului magazinului.
Va multumim pentru intelegere!

| Nr. ordine | Nume | DIMENSIUNE (MM) | Buc |
|------------|-------------------|-----------------|-----|
| 1 | LATERALA STANGA | 684X480 | 1 |
| 2 | LATERALA DREAPTA | 684X480 | 1 |
| 3 | FUND | 600X480 | 1 |
| 4 | LONJERON INFERIOR | 568x100 | 2 |
| 5 | LONJERON SUPERIOR | 568X70 | 2 |
| 6 | APLICA FATA | 596x83 | 1 |

UNELTE NECESARE:

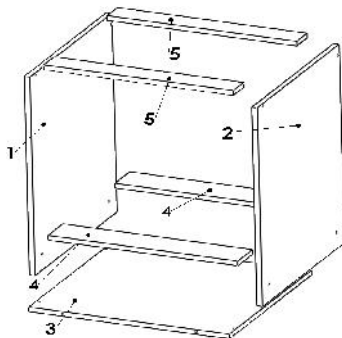
- RULETA - nu se livreaza in pachet
- SURUBELNITA - nu se livreaza in pachet
- CIOCAN - nu se livreaza in pachet
- CHEIE HEXAGONALA - se livreaza in pachet



| Nume | EUROSURUB | CAPAC EUROSURUB | DEMONTABIL CU EXCENTRIC | CAPAC DEMONTABIL | HOLTZSURUB 3.5X16 | IMBUS | PICIOR PLASTIC H100 | CEPURI | HOLTZSURUBUR 1.3.5X25 |
|---------------------|-----------|-----------------|-------------------------|------------------|-------------------|-------|---------------------|--------|-----------------------|
| Materiale Feronerie | | | | | | | | | |
| Buc | 12 | 8 | 2 | 2 | 16 | 1 | 4 | 4 | 4 |

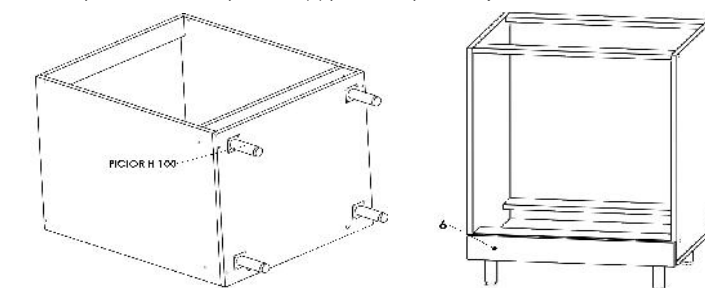
PAS 1:

Se bat cepurile in gaurile mari ale lonjeroanelor inferioare
Se monteaza lateralele de lonjeroanele inferioare cu ajutorul eurosuruburilor dupa ce, in prealabil, s-au pozitionat cu ajutorul cepurilor.
Se fixeaza lateralele de fund cu ajutorul eurosuruburilor. Se prind lonjeroanele superioare (5) de laterale tot cu ajutorul eurosuruburilor.



PAS 2:

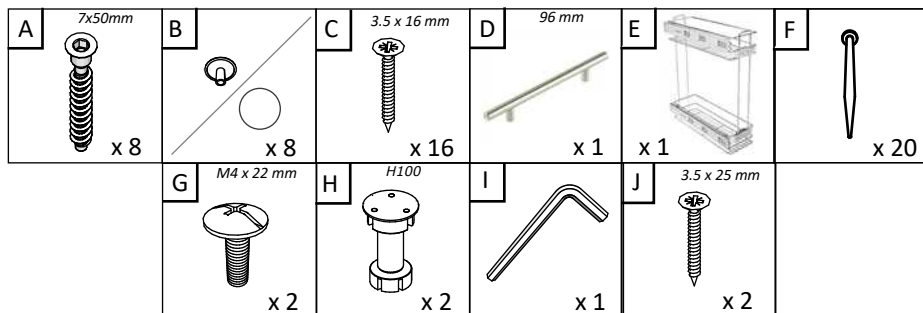
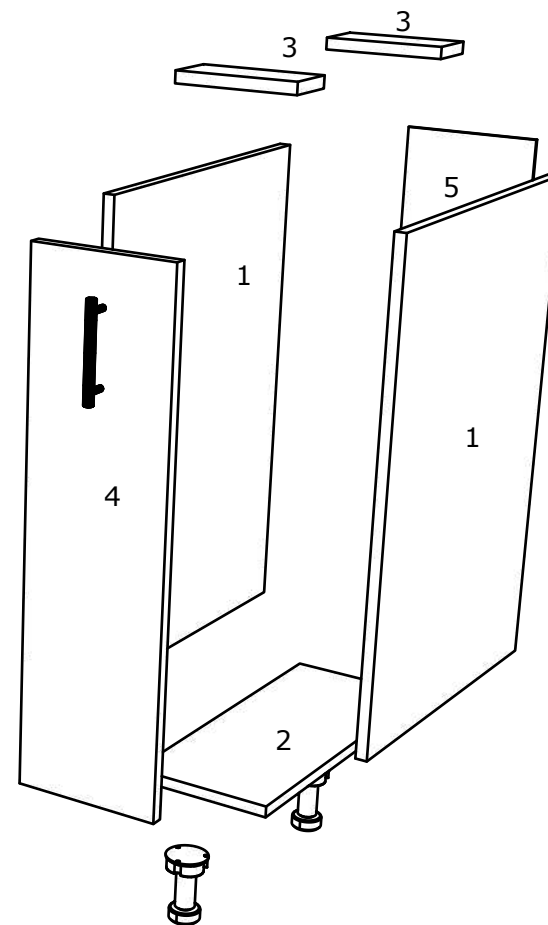
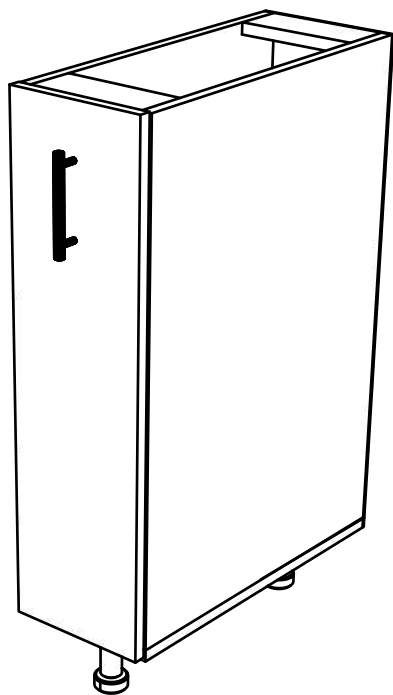
Se prind picioarele de fund cu ajutorul holtzsuruburilor 3.5x16 si a surubelnitei la 5 cm de colturile corpului. Se fixeaza aplica fata (7) pe fata corpului cu ajutorul demontabililor.



Holtzsuruburile 3.5x25 sunt pentru a prinde blatul pe corp bupa ce s-a montat toata bucataria.

RO INSTRUCTIUNI DE ASAMBLARE - **CORP INFERIOR JOLLY - 20 x 50 x 80 CM**

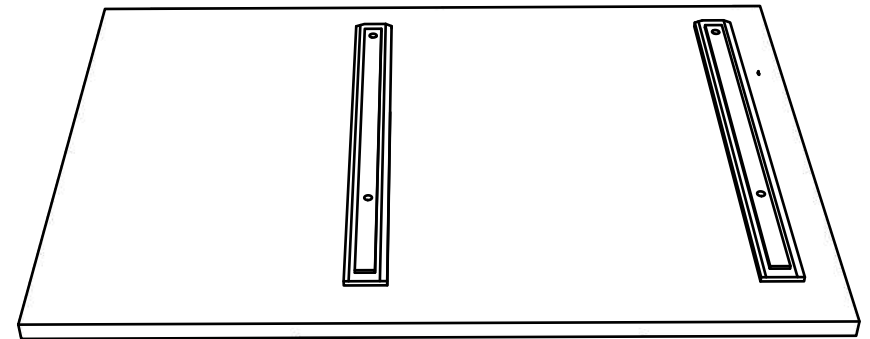
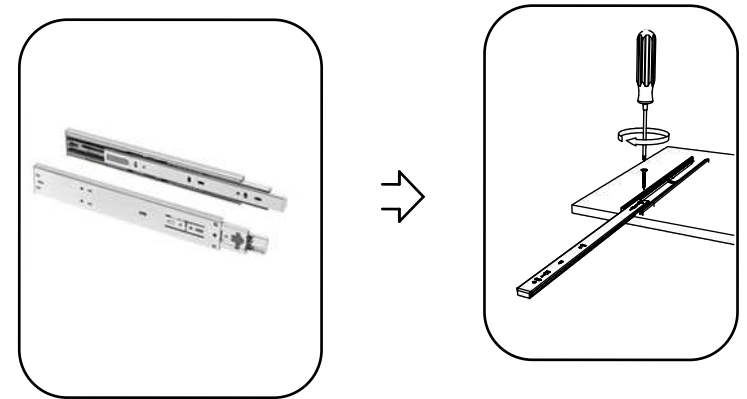
EN ASSEMBLY INSTRUCTIONS - **INFERIOR CABINETT JOLLY- 20 x 50 x 80 CM**



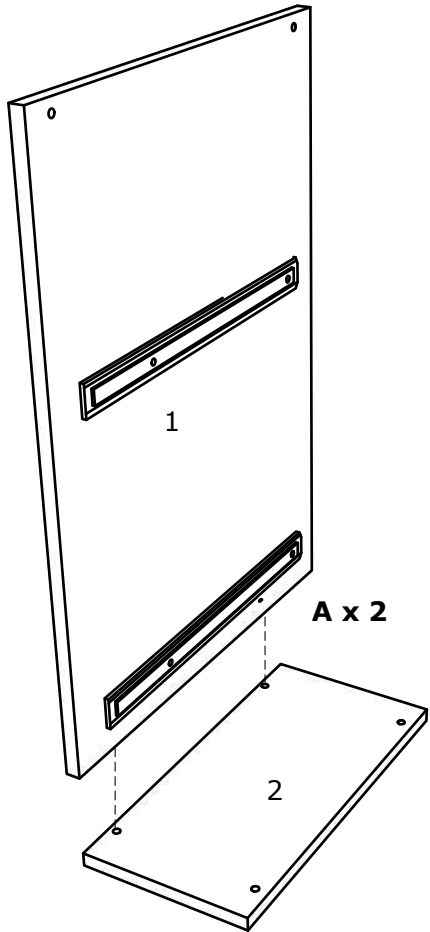
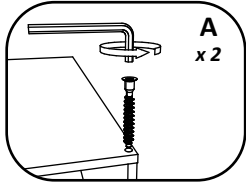
| No | B | b | x |
|----------|-----|-----|---|
| 1 | 684 | 480 | 2 |
| 2 | 200 | 480 | 1 |
| 3 | 168 | 70 | 2 |
| 4 | 696 | 196 | 1 |
| 5 | 696 | 196 | 1 |



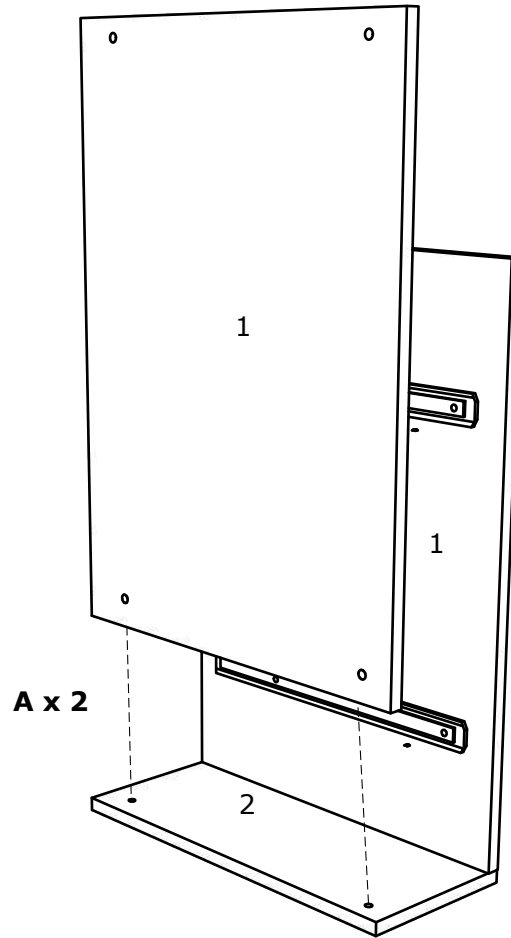
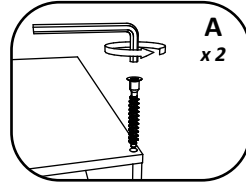
1



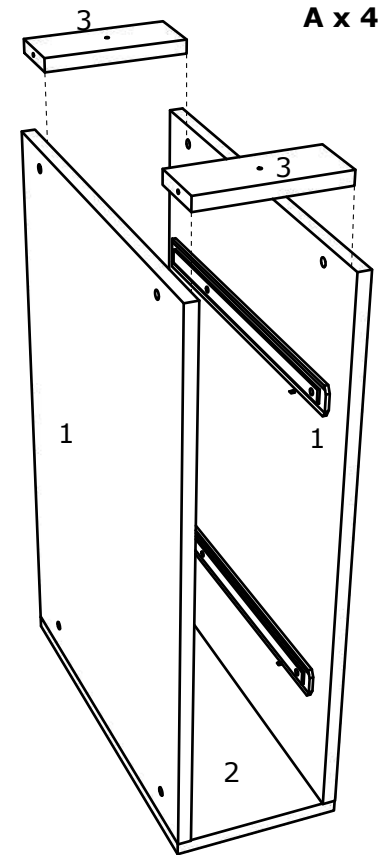
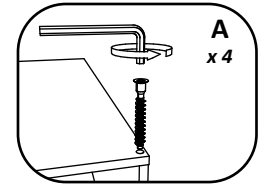
2



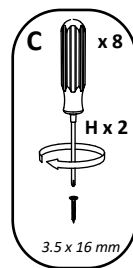
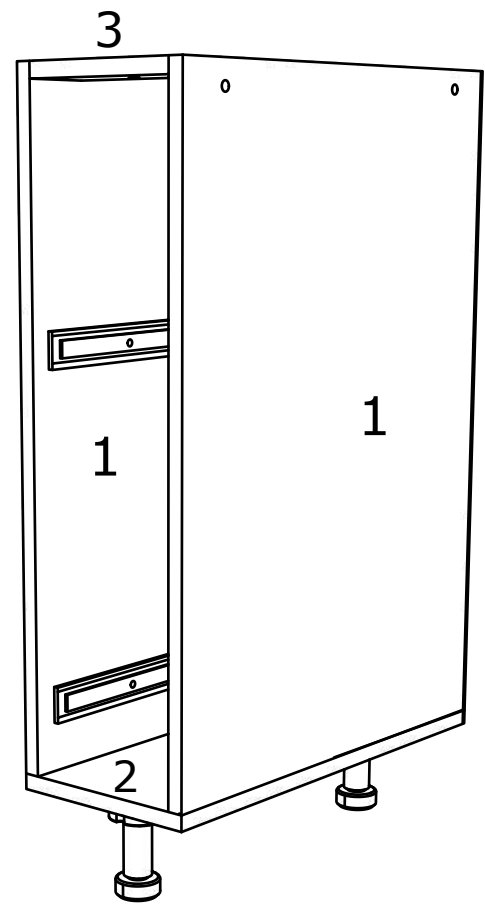
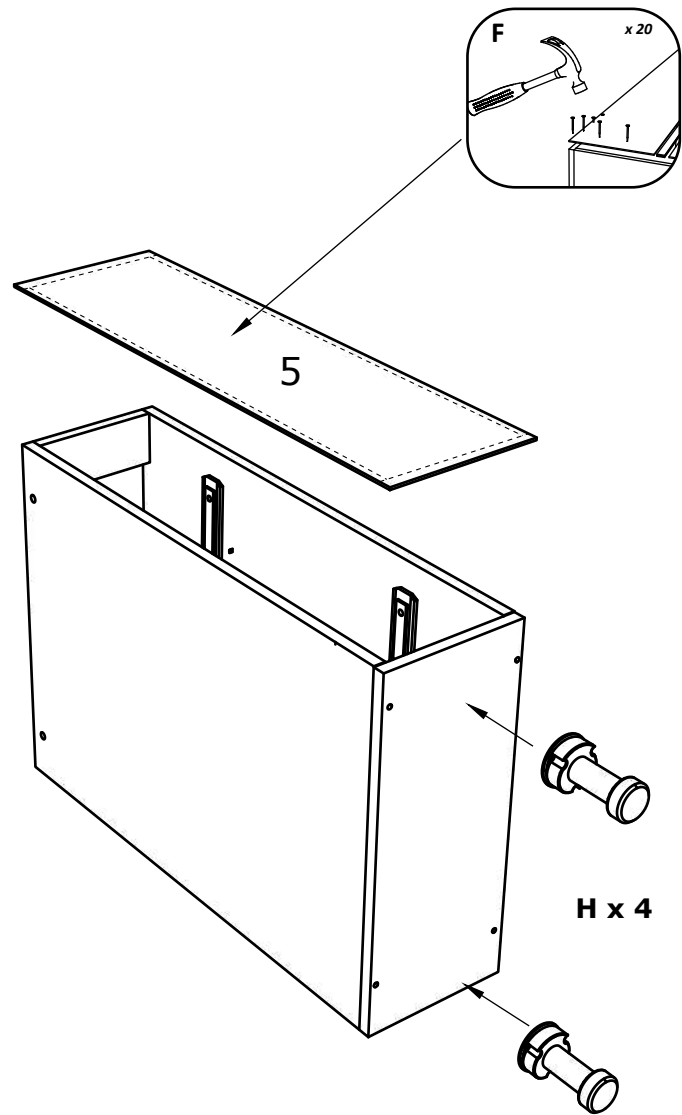
3



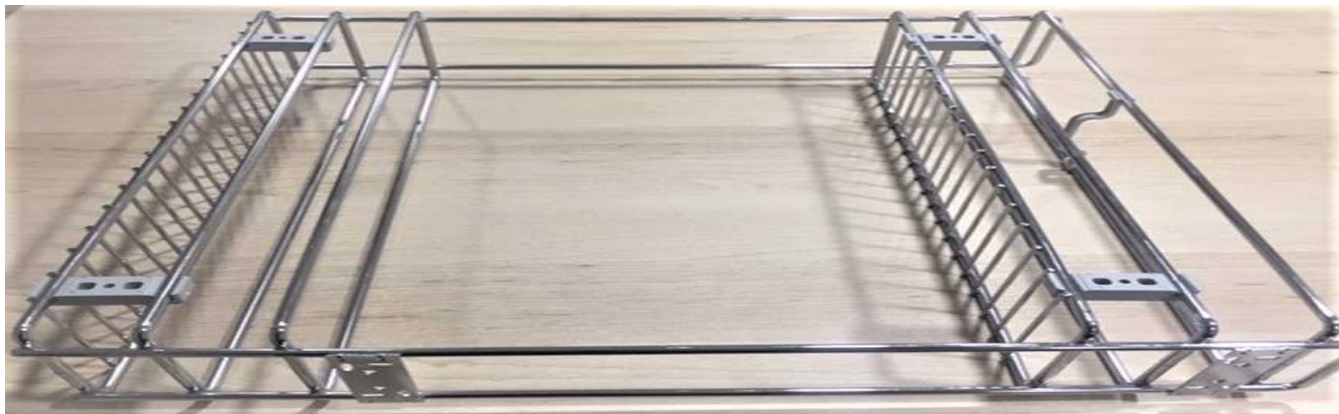
4



5

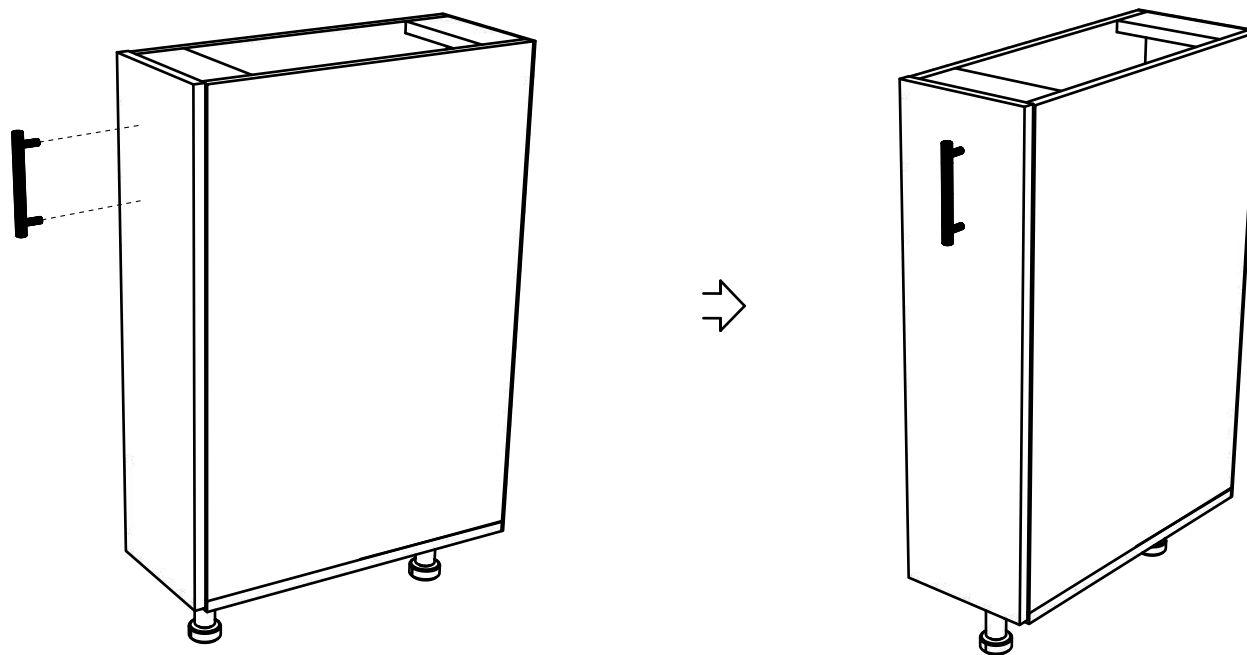


CLEME PRINDERE COS



CLEMA PRINDERE COS DE GLISIERA



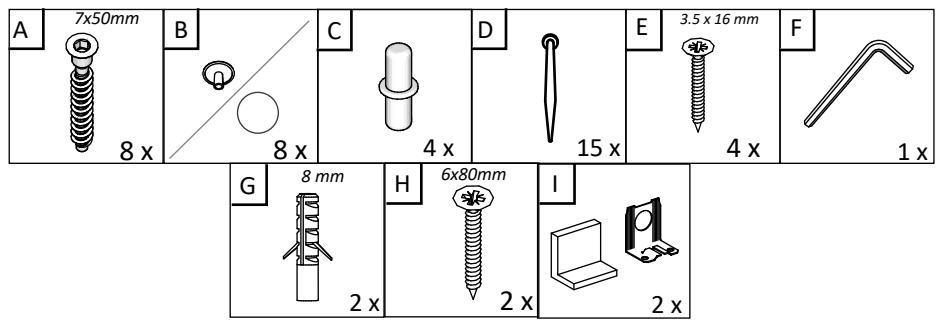
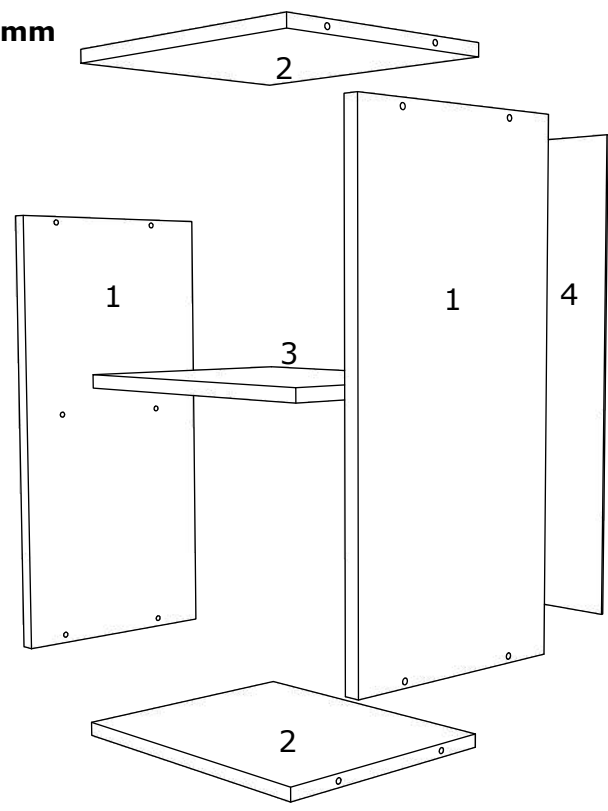
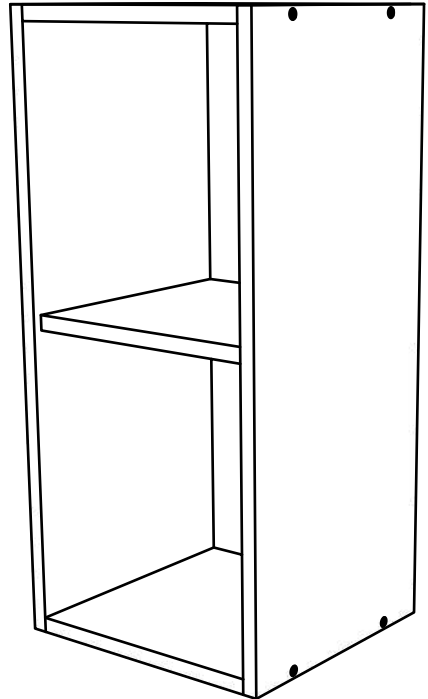


RO

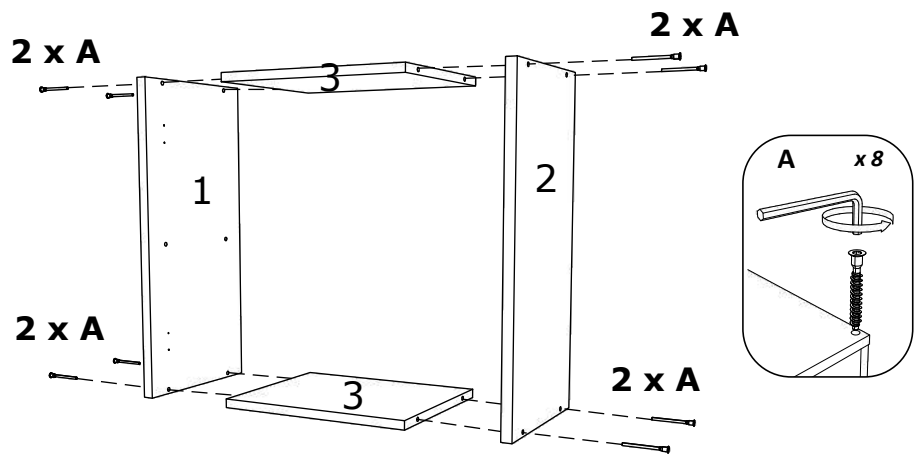
INSTRUCTIUNI DE ASAMBLARE - **CORP SUPERIOR FARA USI - 200x280x600 mm**

EN

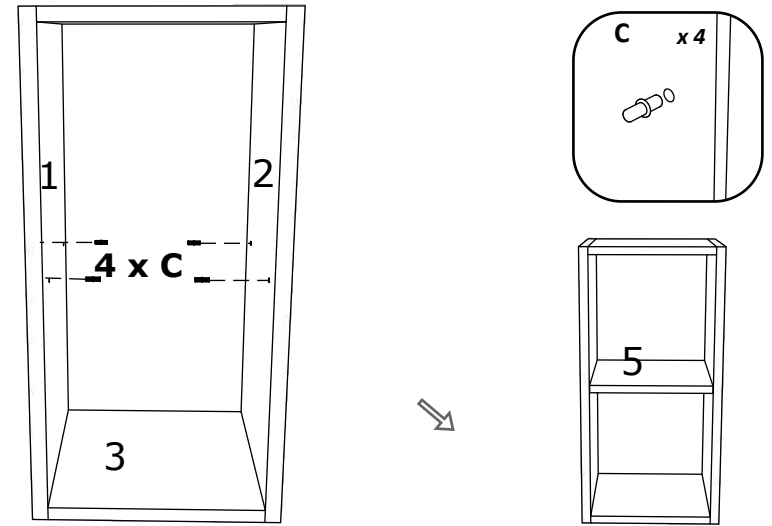
ASSEMBLY INSTRUCTIONS - **SUPERIOR CABINET WITHOUT DOOR - 200x280x600 mm**



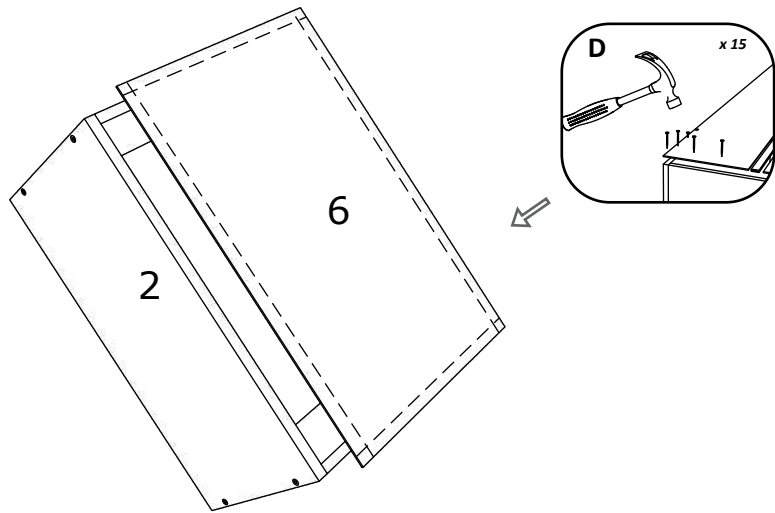
| No | B | b | x |
|----|-----|-----|---|
| 1 | 600 | 280 | 2 |
| 2 | 168 | 280 | 2 |
| 3 | 168 | 270 | 1 |
| 4 | 596 | 196 | 1 |



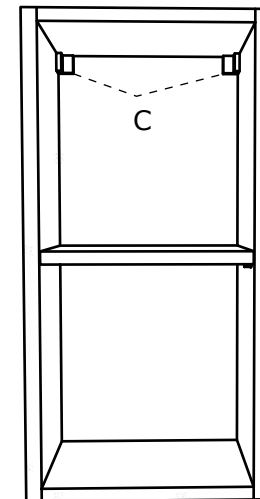
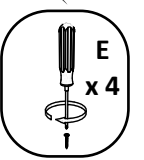
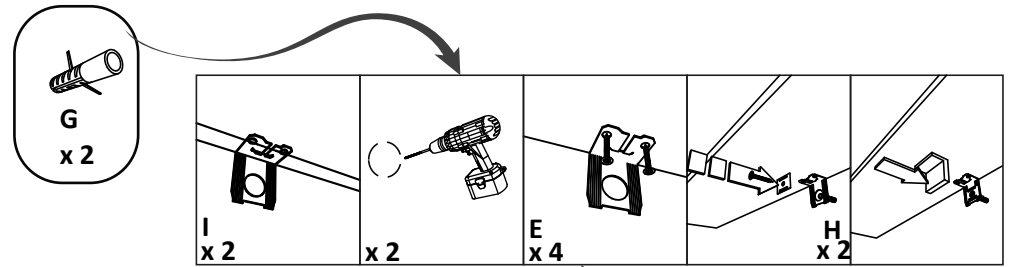
1



3



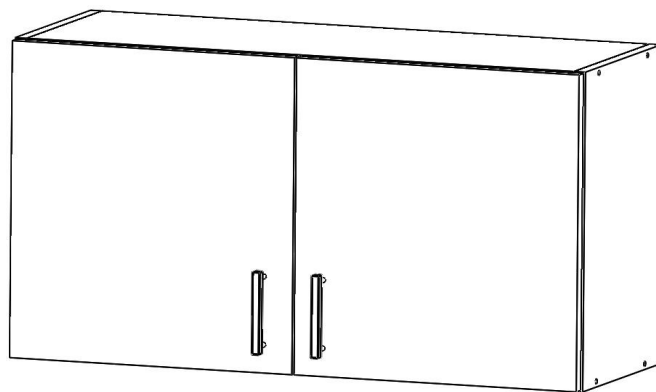
2



4

CORP SUPERIOR HOTA - 600X300X450

Va rugam, dupa ce deschideti cutia, sa verificati daca sunt toate materialele de feronerie. In caz contrar adresati-va personalului magazinului.
Va multumim pentru intelegere!



| Nr. ordine | Nume | DIMENSIUNE (MM) | Buc |
|------------|------------------|-----------------|-----|
| 1 | LATERALA STANGA | 450X280 | 1 |
| 2 | LATERALA DREAPTA | 450X280 | 1 |
| 3 | TAVAN+FUND | 568X280 | 2 |
| 4 | USA STANGA | 446X296 | 1 |
| 6 | USA DREPATA | 446X296 | 1 |
| 7 | SPATE PFL | 446X296 | 2 |

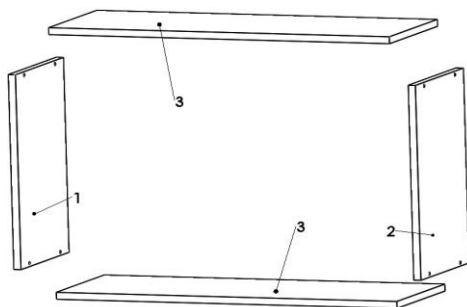
UNELTE NECESARE:

- RULETA - nu se livreaza in pachet
- SURUBELNITA - nu se livreaza in pachet
- CIOCAN - nu se livreaza in pachet
- CHEIE HEXAGONALA - se livreaza in pachet

| Nume | EUROSURUB | CAPAC EUROSURUB | COLTAR CU MASCA | SURUB MANER M4X20 | MANER 96MM | BALAMA APLICATA | DIBLURI | HOLTZSURUB 3.5X16 | IMBUS | TINTE | HOLTZSURUB URI 6X80 | PROFIL H |
|---------------------|-----------|-----------------|-----------------|-------------------|------------|-----------------|---------|-------------------|-------|-------|---------------------|----------|
| Materiale Feronerie | | | | | | | | | | | | |
| Buc | 8 | 8 | 2 | 4 | 2 | 4 | 2 | 20 | 1 | 30 | 2 | 1 |

PAS 1:

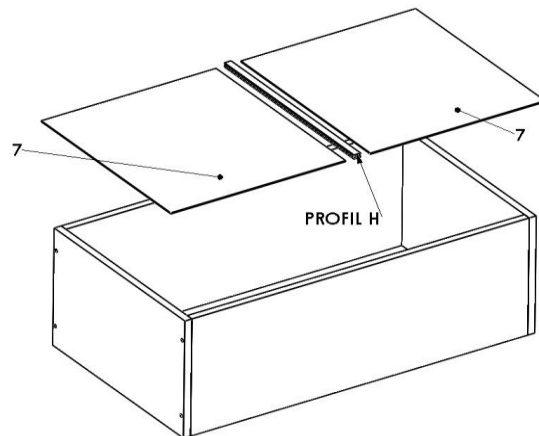
Se fixeaza lateralele 1si 2 de fund si tavan cu ajutorul eurosuruburilor.



PAS 2:

Se fixeaza PFL-ul spate cu ajutorul tintelor si al ciocanului.

Se prinde partea metalica a coltarelor cu masca de tavan corpului cu partea cu gaura mai mare lipita de spatele pfl si la o distanta de aproximativ 2 cm de lateral ca ajutorul holtzsuruburilor 3.5x16 asa ca in figura .Apoi se gaureste spatele pfl prin gaurile placutei pentru a putea suspenda corpul.



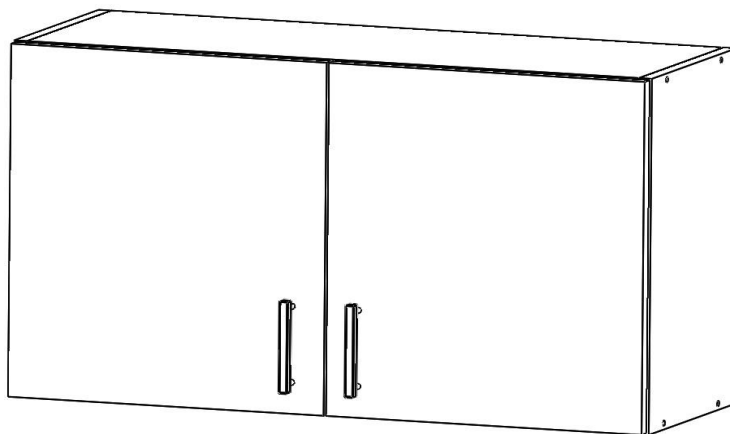
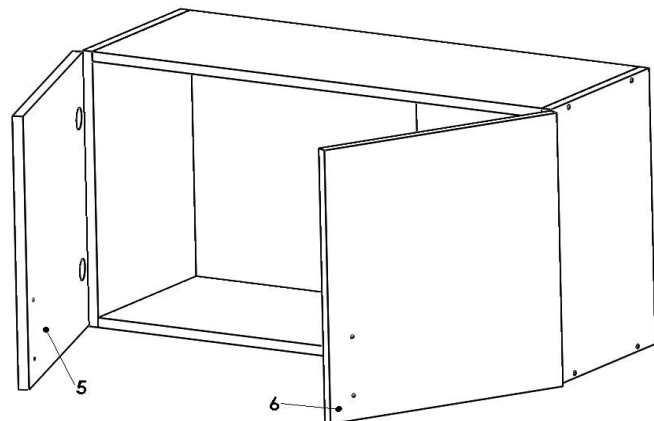
PAS 3:

Se monteaza balamalele pe usi si placutele de balamale pe peretii laterali ai corpului (conform semnelor de pe laterale) prin strangerea holtzsuruburilor 3.5x16 cu o surubelnita.Se monteaza usile pe corp prin strangerea surubului de fixare al balamalelor care se afla pe placuta.Se urmareste ca surubul de pe balama sa intre in canalul care exista pe placuta. Dupa montarea usilor se ajusteaza pozitia lor prin reglarea balamalelor.

NOTA: Usile sunt pregaurite pentru maner. Dupa montarea lor pe corp se gaureste cu grija ,prin gaurile existente, si pe poizitia dorita (nu toate gaurile) cu ajutorul unui burghiu ø5.

PAS 4:

Se monteaza manerele pe usi cu ajutorul suruburilor M4x20.



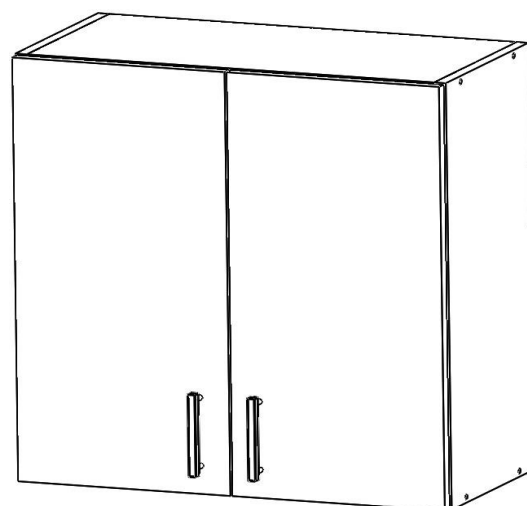
CORP SUPERIOR 2 USI - 800X300X600

Va rugam, dupa ce deschideti cutia, sa verificati daca sunt toate materialele de feronerie. In caz contrar adresati-va personalului magazinului.
Va multumim pentru intelegere!

| Nr. ordine | Nume | DIMENSIUNE (MM) | Buc |
|------------|------------------|-----------------|-----|
| 1 | LATERALA STANGA | 600X280 | 1 |
| 2 | LATERALA DREAPTA | 600X280 | 1 |
| 3 | TAVAN+FUND | 768X280 | 2 |
| 4 | POLITA MOBILA | 768X270 | 1 |
| 5 | USA STANGA | 596X396 | 1 |
| 6 | USA DREPATA | 596X396 | 1 |
| 7 | SPATE PFL | 596X396 | 2 |

UNELTE NECESARE:

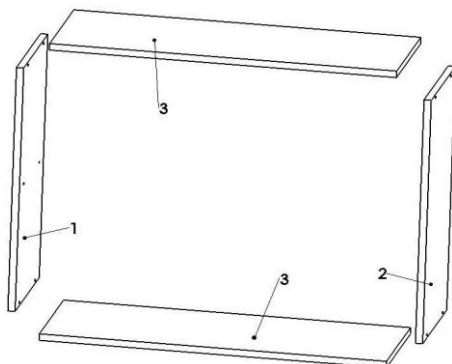
- RULETA - nu se livreaza in pachet
- SURUBELNITA - nu se livreaza in pachet
- CIOCAN - nu se livreaza in pachet
- CHEIE HEXAGONALA - se livreaza in pachet



| Nume | EUROSURUB | CAPAC EUROSURUB | COLTAR CU MASCA | SURUB MANER M4X20 | MANER 96MM | BALAMA APLICATA | DIBLURI | HOLTZSURUB 3.5X16 | IMBUS | TINTE | HOLTZSURUB URI 6X80 | PROFIL H | SUPORT POLITA |
|---------------------|-----------|-----------------|-----------------|-------------------|------------|-----------------|---------|-------------------|-------|-------|---------------------|----------|---------------|
| Materiale Feronerie | | | | | | | | | | | | | |
| Buc | 8 | 8 | 2 | 4 | 2 | 4 | 2 | 20 | 1 | 30 | 2 | 1 | 4 |

PAS 1:

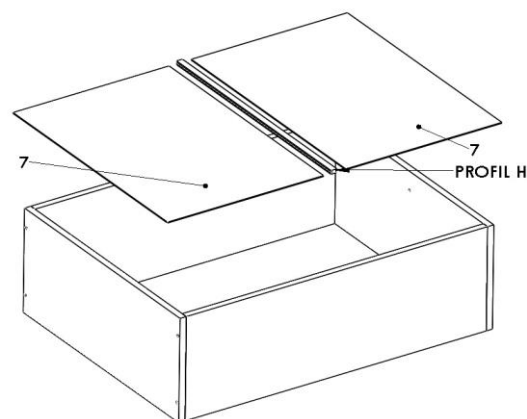
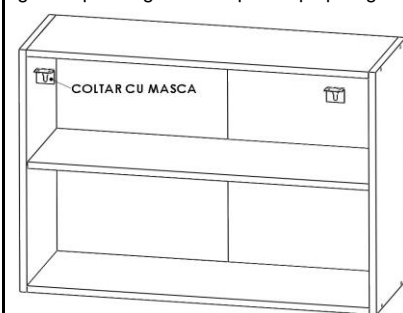
Se fixeaza lateralele 1si 2 de fund si tavan cu ajutorul eurosuruburilor.



PAS 2:

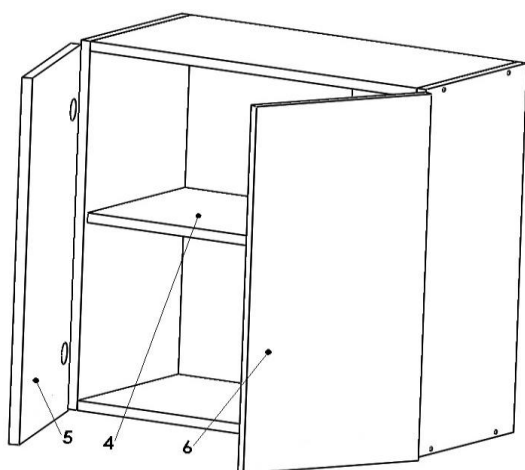
Se fixeaza PFL-ul spate cu ajutorul tintelor si al ciocanului.

Se prinde partea metalica a coltarelor cu masca de tavanul corpului cu partea cu gaura mai mare lipita de spatele pfl si la o distanta de aproximativ 2 cm de lateral ca ajutorul holtzsuruburilor 3.5x16 asa ca in figura .Apoi se gaureste spatele pfl prin gaurile placutei pentru a putea suspenda corpul.



PAS 3:

Se monteaza balamalele pe usi si placutele de balamale pe peretii laterali ai corpului (conform semnelor de pe laterale) prin strangerea holtzsuruburilor 3.5x16 cu o surubelnita.Se monteaza usile pe corp prin strangerea surubului de fixare al balamalelor care se afla pe placuta.Se urmareste ca surubul de pe balama sa intre in canalul care exista pe placuta. Dupa montarea usilor se ajusteaza pozitia lor prin reglarea balamalelor.



NOTA: Usile sunt pregaurite pentru maner. Dupa montarea lor pe corp se gaureste cu grija ,prin gaurile existente, si pe poizitia dorita (nu toate gaurile) cu ajutorul unui burghiu $\varnothing 5$.

PAS 4:

Se monteaza manerele pe usi cu ajutorul suruburilor M4x20.

PAS 5:

Se bat suportii polita in gaurile existente pe laterale si se aseaza polita pe acestia.

