

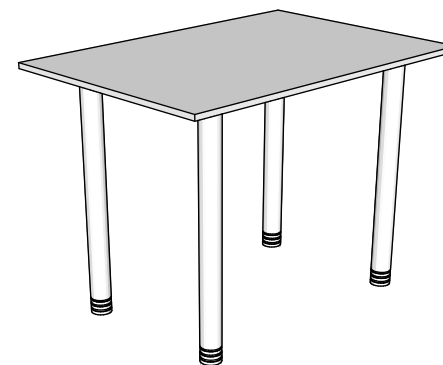
RO INSTRUCȚIUNI DE ASAMBLARE - **MASA BUCATARIE- 100 x 69 x 75 CM**

EN ASSEMBLY INSTRUCTIONS - **DINING TABLE - 100 x 69 x 75 CM**

FR ISTRUCTIONS DE MONTAGE - **TABLE DE CUISINE - 100 x 69 x 75 CM**

HU ÖSSZESZERELÉSI ÚTMUTATÓ - **KONYHAASZTAL- 100 x 69 x 75 CM**

BG ИНСТРУКЦИИ ЗА СГЛОБЯВАНЕ - **Маса за кухня- 100 x 69 x 75 CM**

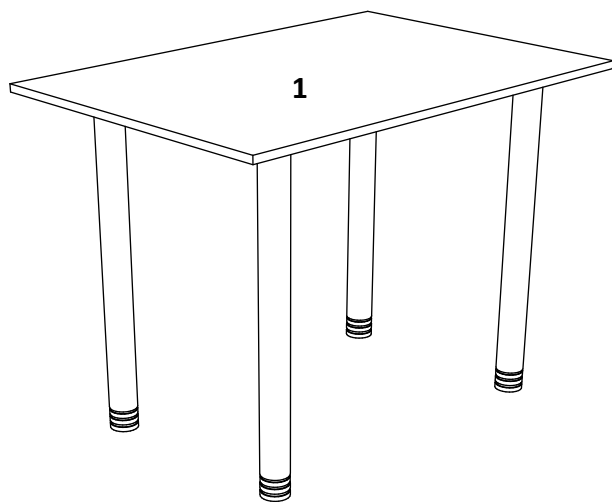


RO

| NUMAR | LUNGIME | LATIME | BUC | CULOARE |
|-------|---------|--------|-----|---------|
| 1 | 1000 | 690 | 1 | CULOARE |

EN

| NUMBER | LENGTH | WIDTH | PCS | COLOUR |
|--------|--------|-------|-----|--------|
| 1 | 1000 | 690 | 1 | COLOUR |



HU

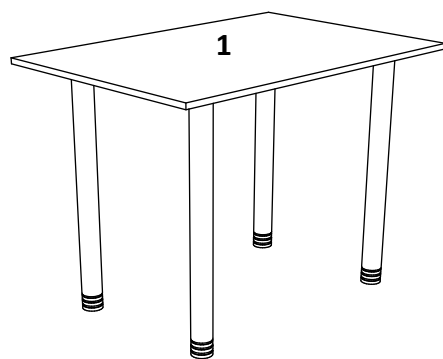
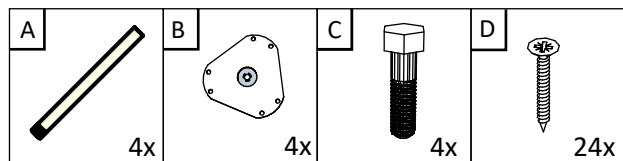
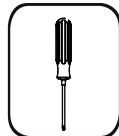
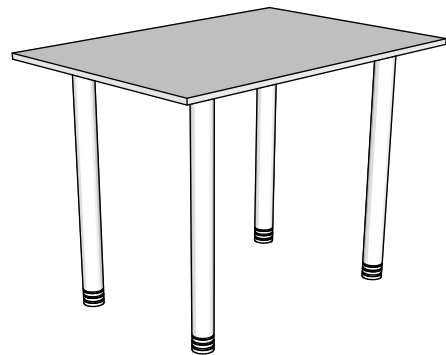
| SZÁM | HOSSZA | SZÉLES | DARAB | SZÍN |
|------|--------|--------|-------|------|
| 1 | 1000 | 690 | 1 | SZÍN |

BG

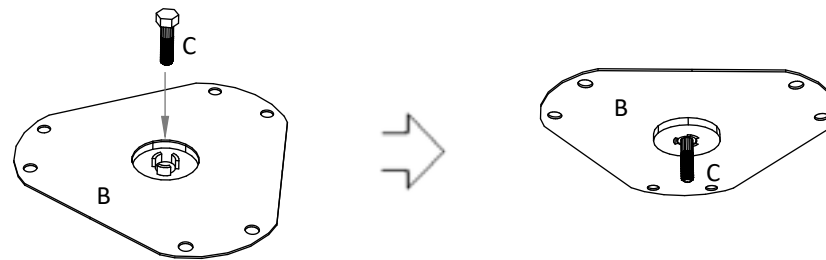
| Номер | Дължина | Ширина | Парчета | Цвят |
|-------|---------|--------|---------|------|
| 1 | 1000 | 690 | 1 | Цвят |

FR

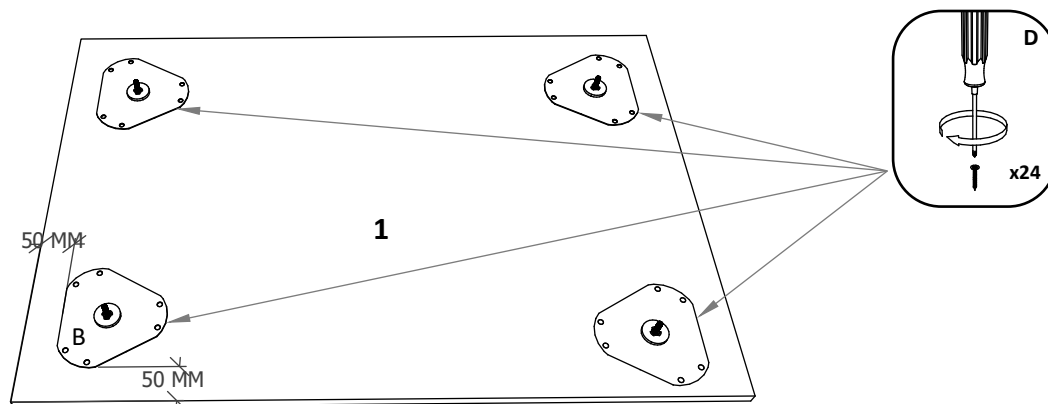
| NOMBRE | LONGUEUR | LARGEUR | PIÈCES | COULEUR |
|--------|----------|---------|--------|---------|
| 1 | 1000 | 690 | 1 | COULEUR |



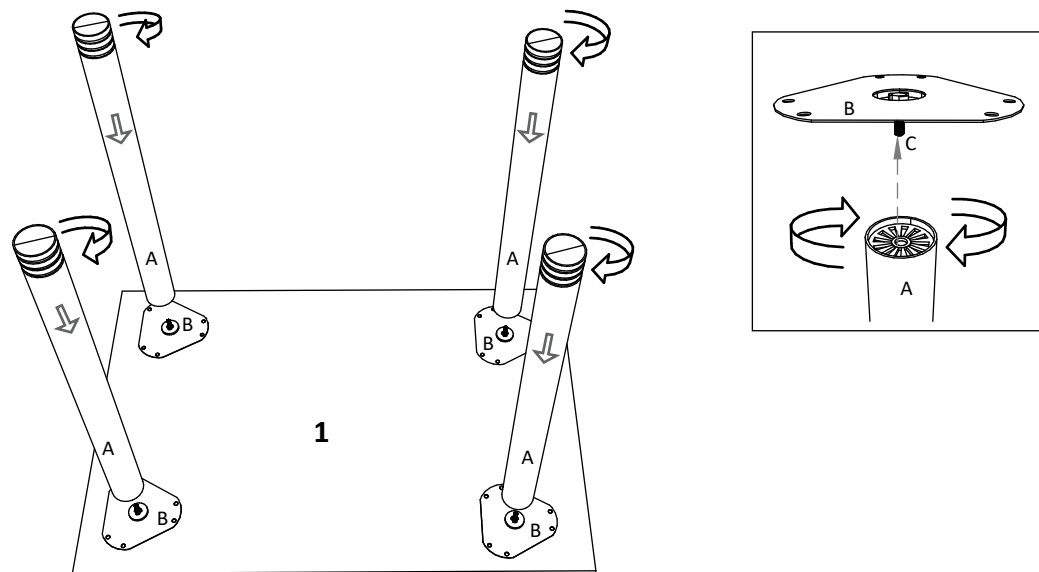
| NUMBER | LENGTH | WIDTH | PCS | COLOUR |
|--------|--------|-------|-----|--------|
| 1 | 1000 | 690 | 1 | COLOUR |



1



2



3