

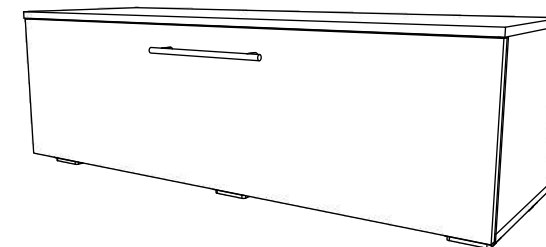
**RO** INSTRUCȚIUNI DE ASAMBLARE - **LIVING KOS - COMODA KOS 1 USA - 950 x 400 x 393 MM**

**EN** ASSEMBLY INSTRUCTIONS - **LIVING KOS - CABINET 1 DOOR - 950 x 400 x 393 MM**

**FR** ISTRUCTIONS DE MONTAGE - **VIVRE KOS - ARMOIRE 1 PORTE - 950 x 400 x 393 MM**

**HU** ÖSSZESZERELÉSI ÚTMUTATÓ - **ÉLŐ KOS - SZEKRÉNY 1 AJTÓ - 950 x 400 x 393 MM**

**BG** ИНСТРУКЦИИ ЗА СГЛОБЯВАНЕ - **ЖИВА КОС - ШКАФ 1 ВРАТА - 950 x 400 x 393 MM**



**RO**

NUMAR	LUNGIME	LATIME	BUC	CULOARE
1	336	380	1	CULOARE
2	336	380	1	CULOARE
3	336	380	1	CULOARE
4	952	400	1	CULOARE
5	950	380	1	CULOARE
6	946	348	1	CULOARE
7	946	364	1	PANOU SPATE

**EN**

NUMBER	LENGTH	WIDTH	PCS	COLOUR
1	336	380	1	COLOUR
2	336	380	1	COLOUR
3	336	380	1	COLOUR
4	952	400	1	COLOUR
5	950	380	1	COLOUR
6	946	348	1	COLOUR
7	946	364	1	BACK PANNEL

**HU**

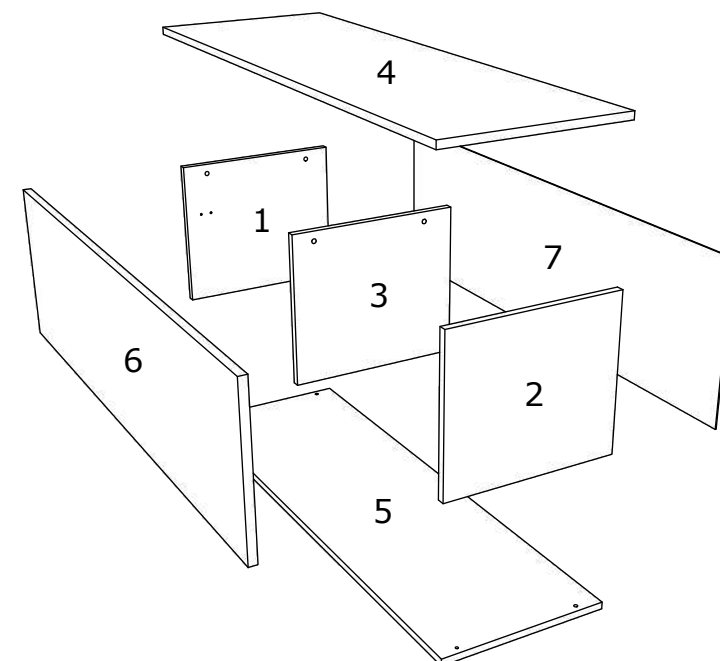
SZÁM	HOSSZA	SZÉLES	DARAB	SZÍN
1	336	380	1	SZÍN
2	336	380	1	SZÍN
3	336	380	1	SZÍN
4	952	400	1	SZÍN
5	950	380	1	SZÍN
6	946	348	1	SZÍN
7	946	364	1	HÁTULSÓ PANEL

**BG**

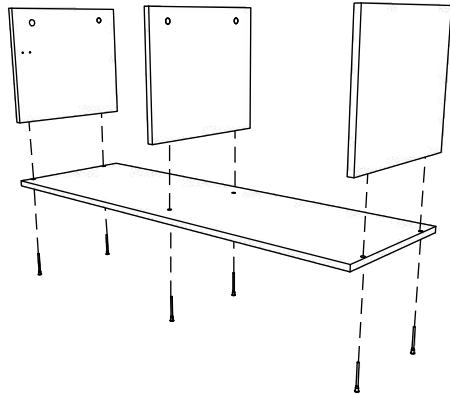
Номер	Дължина	Ширина	Парчета	Цвят
1	336	380	1	Цвят
2	336	380	1	Цвят
3	336	380	1	Цвят
4	952	400	1	Цвят
5	950	380	1	Цвят
6	946	348	1	Цвят
7	946	364	1	Заден панел

**FR**

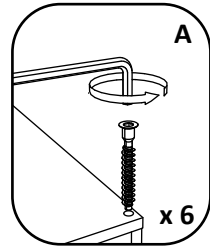
NOMBRE	LONGUEUR	LARGEUR	PIÈCES	COULEUR
1	336	380	1	COULEUR
2	336	380	1	COULEUR
3	336	380	1	COULEUR
4	952	400	1	COULEUR
5	950	380	1	COULEUR
6	946	348	1	COULEUR
7	946	364	1	PANNEAU ARRIÈRE







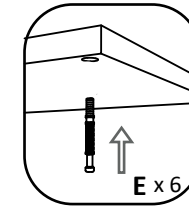
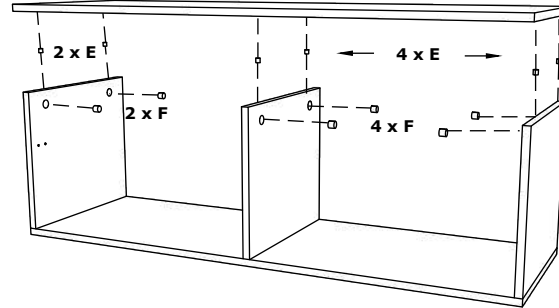
6 x A



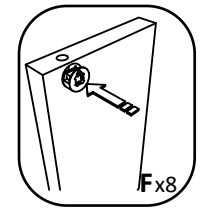
A

x 6

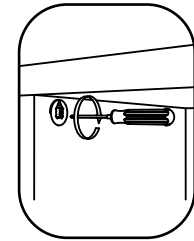
1



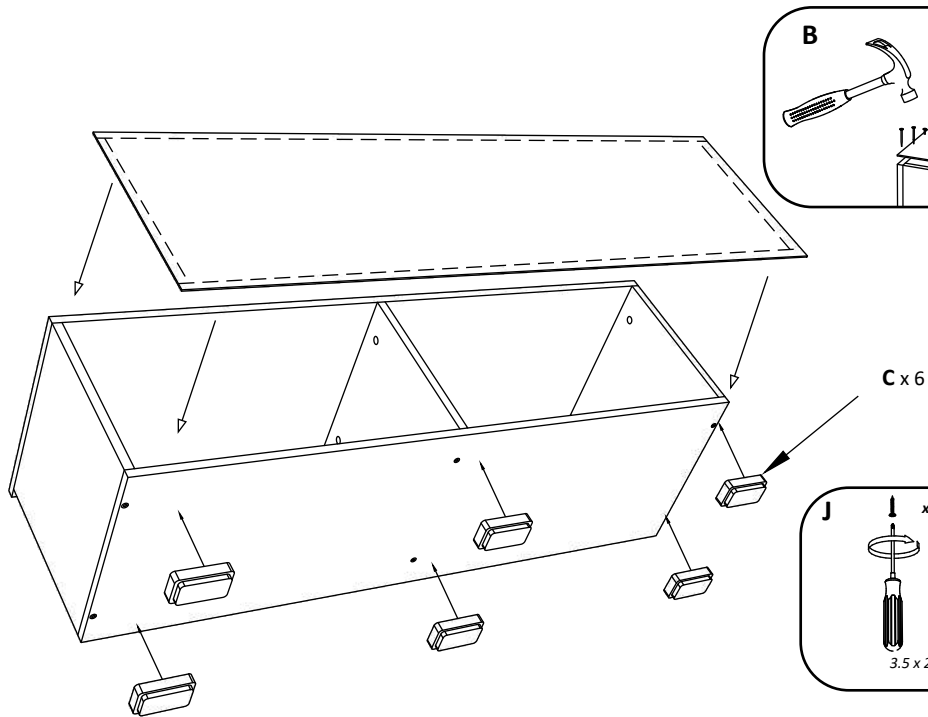
+



F x 8



2



B

x 25

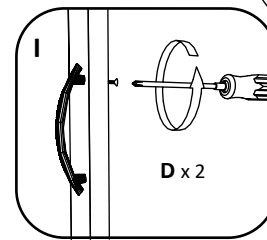
C x 6

J

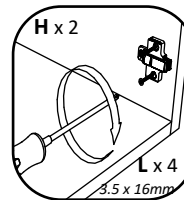
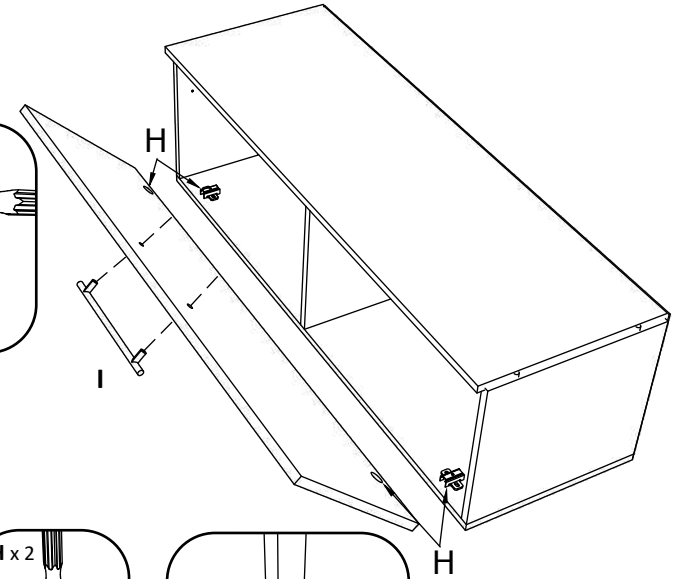
x 12

3.5 x 25 mm

3



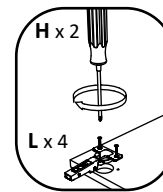
D x 2



H x 2

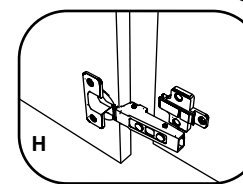
L x 4

3.5 x 16 mm



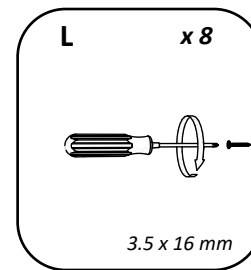
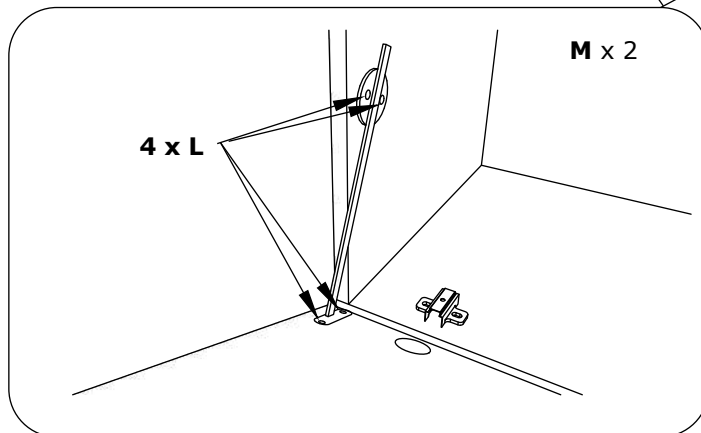
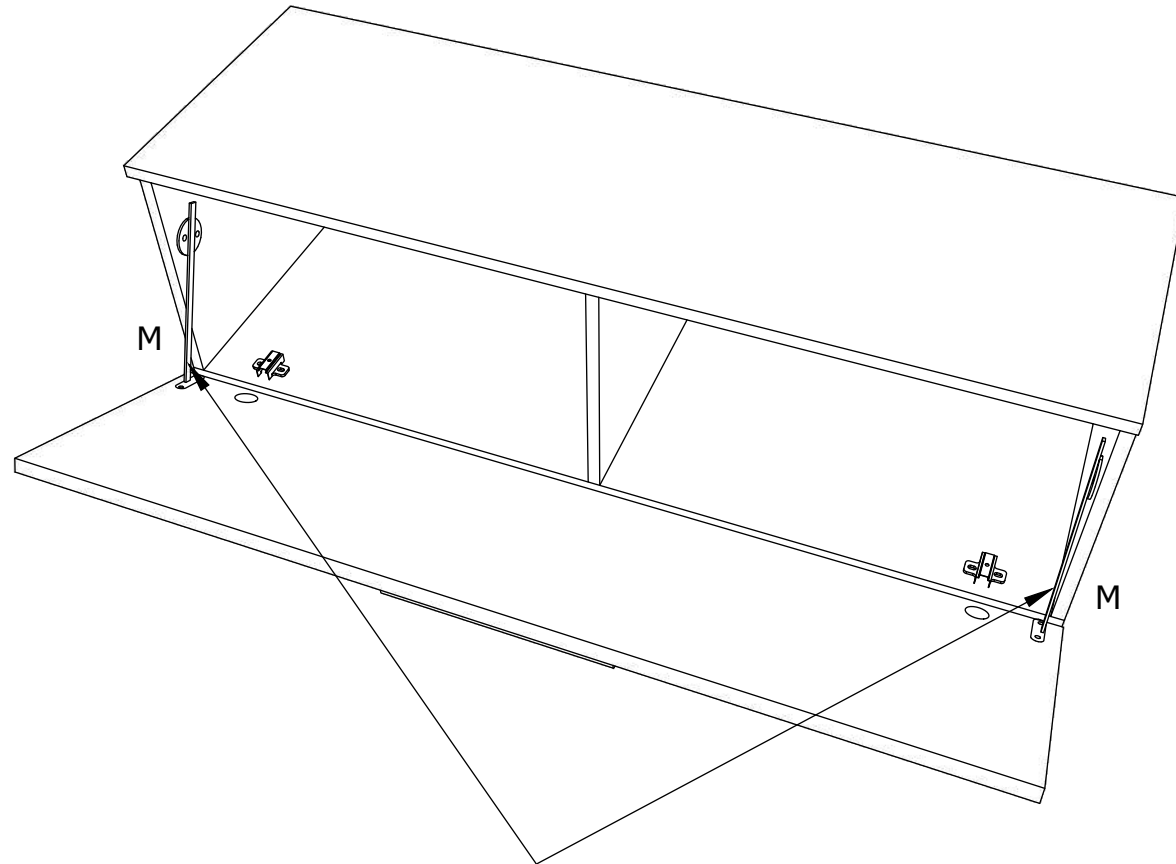
H x 2

L x 4



H

4



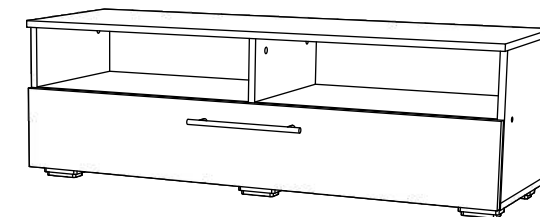
**RO** INSTRUCȚIUNI DE ASAMBLARE - **LIVING KOS - COMODA 1 USA SI 2 POLITE- 950 x 400 x 393 MM**

**EN** ASSEMBLY INSTRUCTIONS - **LIVING KOS - CABINET 1 DOOR WITH PLACE - 950 x 400 x 393 MM**

**FR** ISTRUCTIONS DE MONTAGE - **VIVRE KOS - ARMOIRE 1 PORTE AVEC PLACE- 950 x 400 x 393 MM**

**HU** ÖSSZESZERELÉSI ÚTMUTATÓ - **ÉLŐ KOS - SZEKRÉNY 1 AJTÓ HELYEL- 950 x 400 x 393 MM**

**BG** ИНСТРУКЦИИ ЗА СГЛОБЯВАНЕ - **ЖИВА КОС - ШКАФ 1 ВРАТА С МЯСТО- 950 x 400 x 393 MM**



**RO**

NUMAR	LUNGIME	LATIME	BUC	CULOARE
1	336	380	1	CULOARE
2	336	380	1	CULOARE
3	336	380	1	CULOARE
4	952	400	1	CULOARE
5	950	380	1	CULOARE
6	946	198	1	CULOARE
7	946	364	1	PANOU SPATE
8	451	380	1	CULOARE
9	451	380	1	CULOARE

**EN**

NUMBER	LENGTH	WIDTH	PCS	COLOUR
1	336	380	1	COLOUR
2	336	380	1	COLOUR
3	336	380	1	COLOUR
4	952	400	1	COLOUR
5	950	380	1	COLOUR
6	946	198	1	COLOUR
7	946	364	1	BACK PANNEL
8	451	380	1	COLOUR
9	451	380	1	COLOUR

**HU**

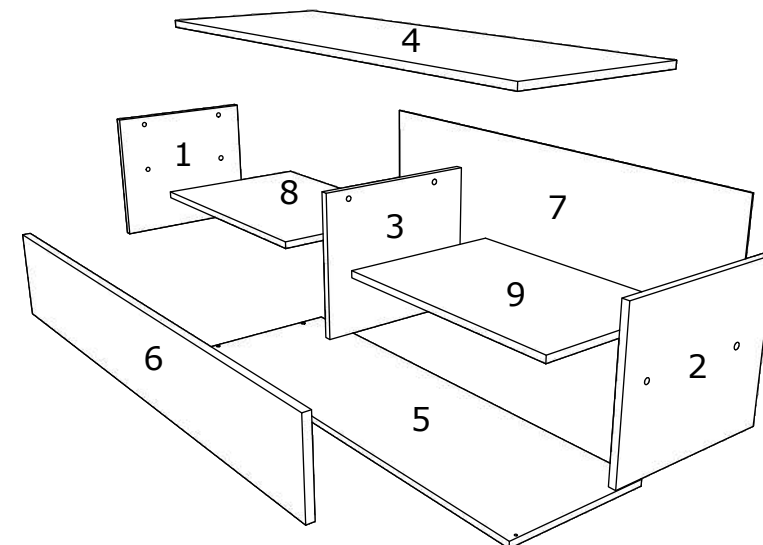
SZÁM	HOSSZA	SZÉLES	DARAB	SZÍN
1	336	380	1	SZÍN
2	336	380	1	SZÍN
3	336	380	1	SZÍN
4	952	400	1	SZÍN
5	950	380	1	SZÍN
6	946	198	1	SZÍN
7	946	364	1	HÁTULSÓ PANEL
8	451	380	1	SZÍN
9	451	380	1	SZÍN

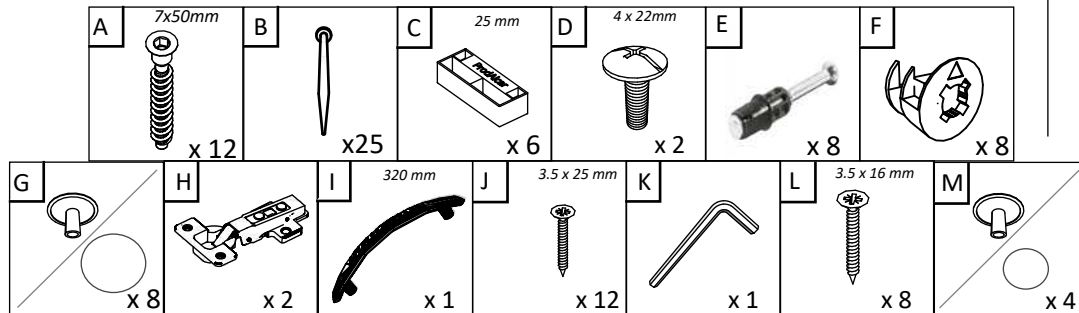
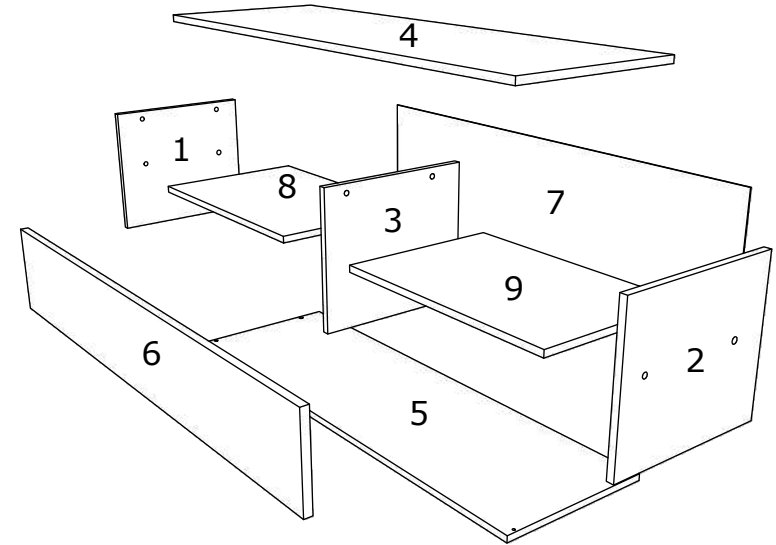
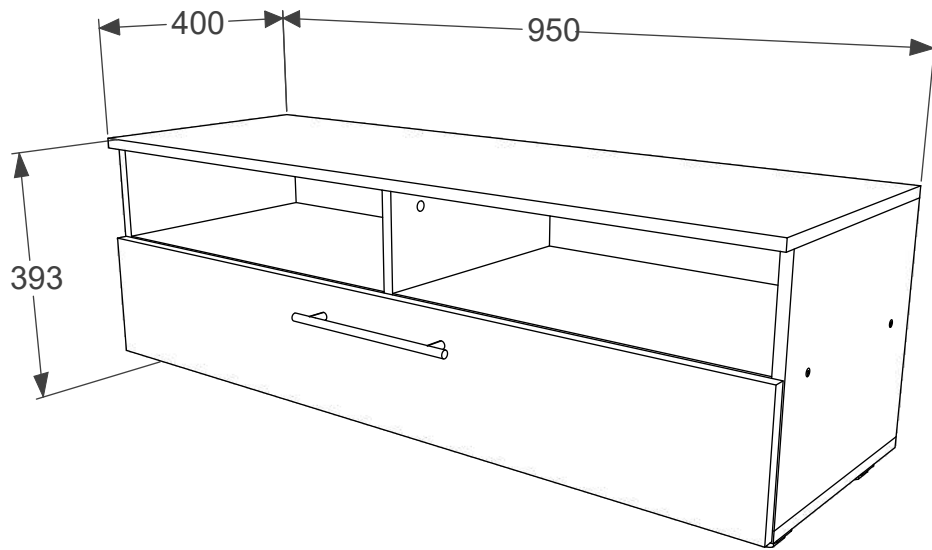
**BG**

Номер	Дължина	Ширина	Парчета	Цвят
1	336	380	1	Цвят
2	336	380	1	Цвят
3	336	380	1	Цвят
4	952	400	1	Цвят
5	950	380	1	Цвят
6	946	198	1	Цвят
7	946	364	1	Заден панел
8	451	380	1	Цвят
9	451	380	1	Цвят

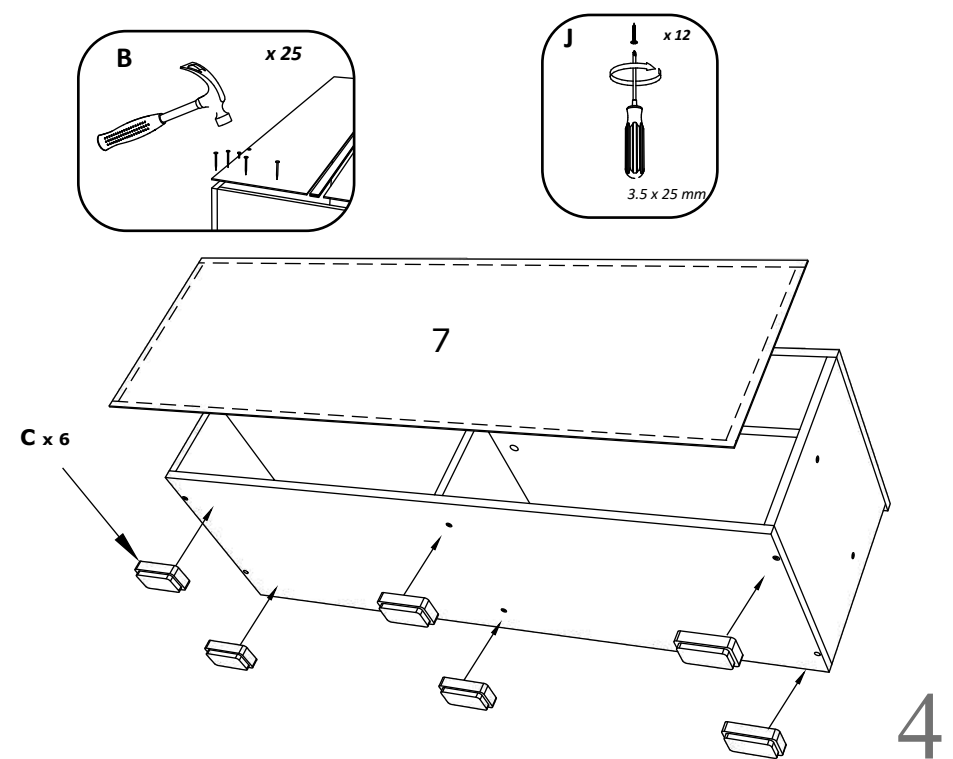
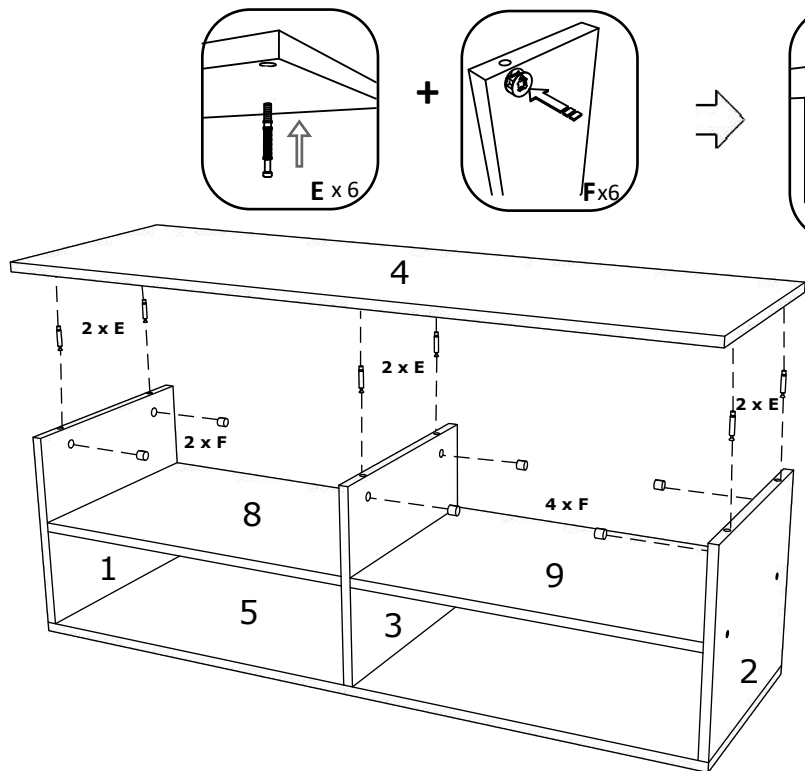
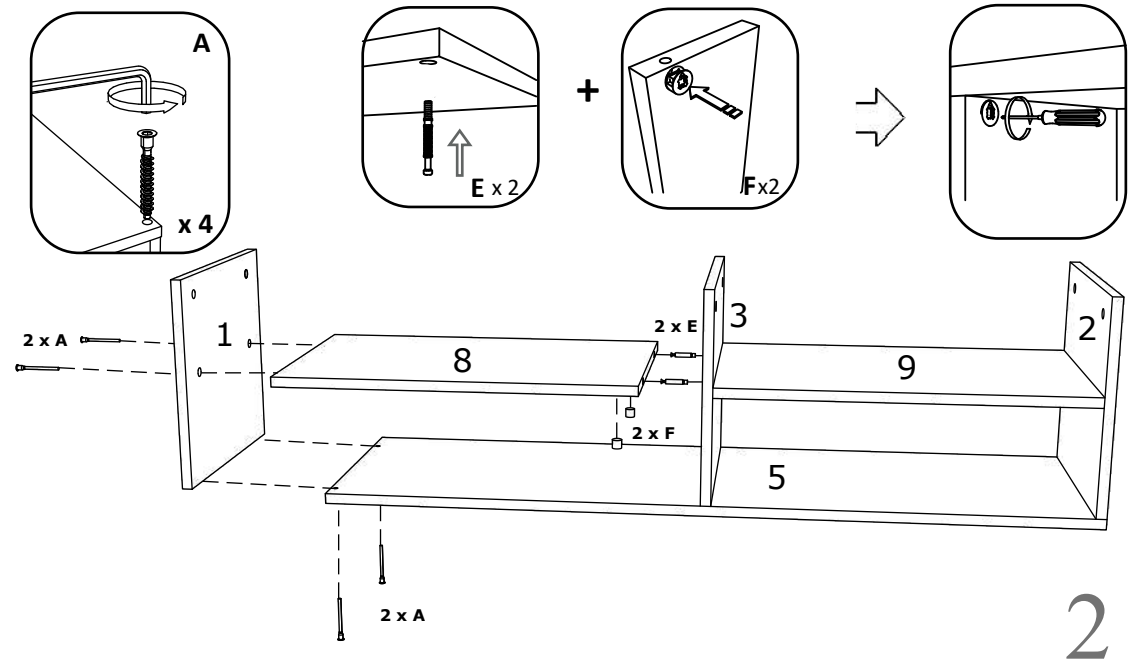
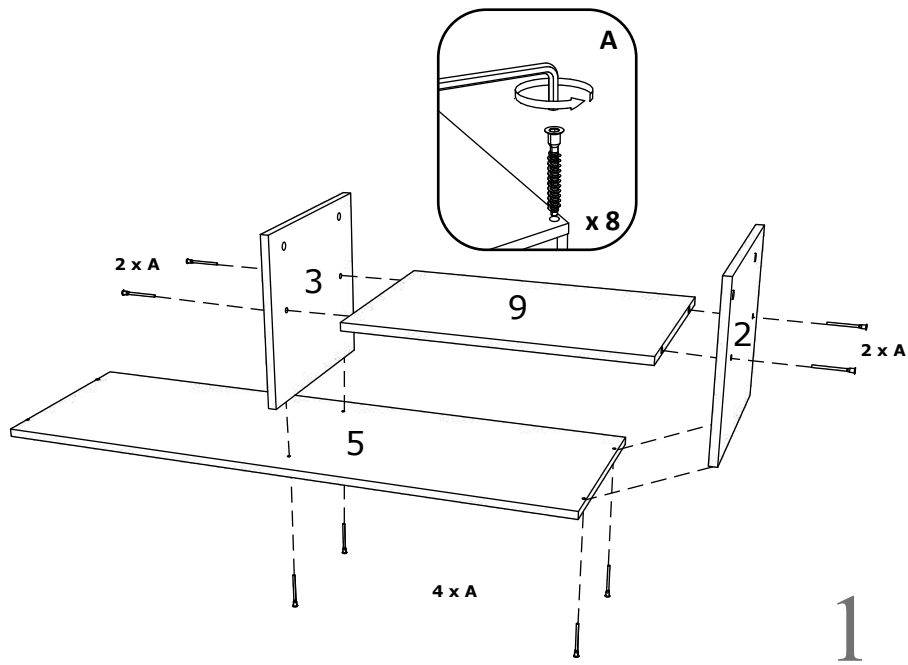
**FR**

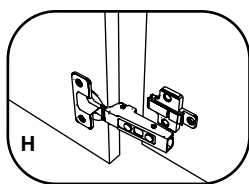
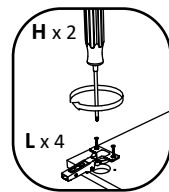
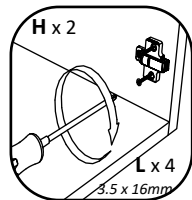
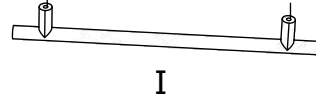
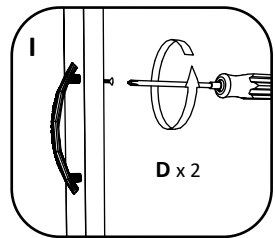
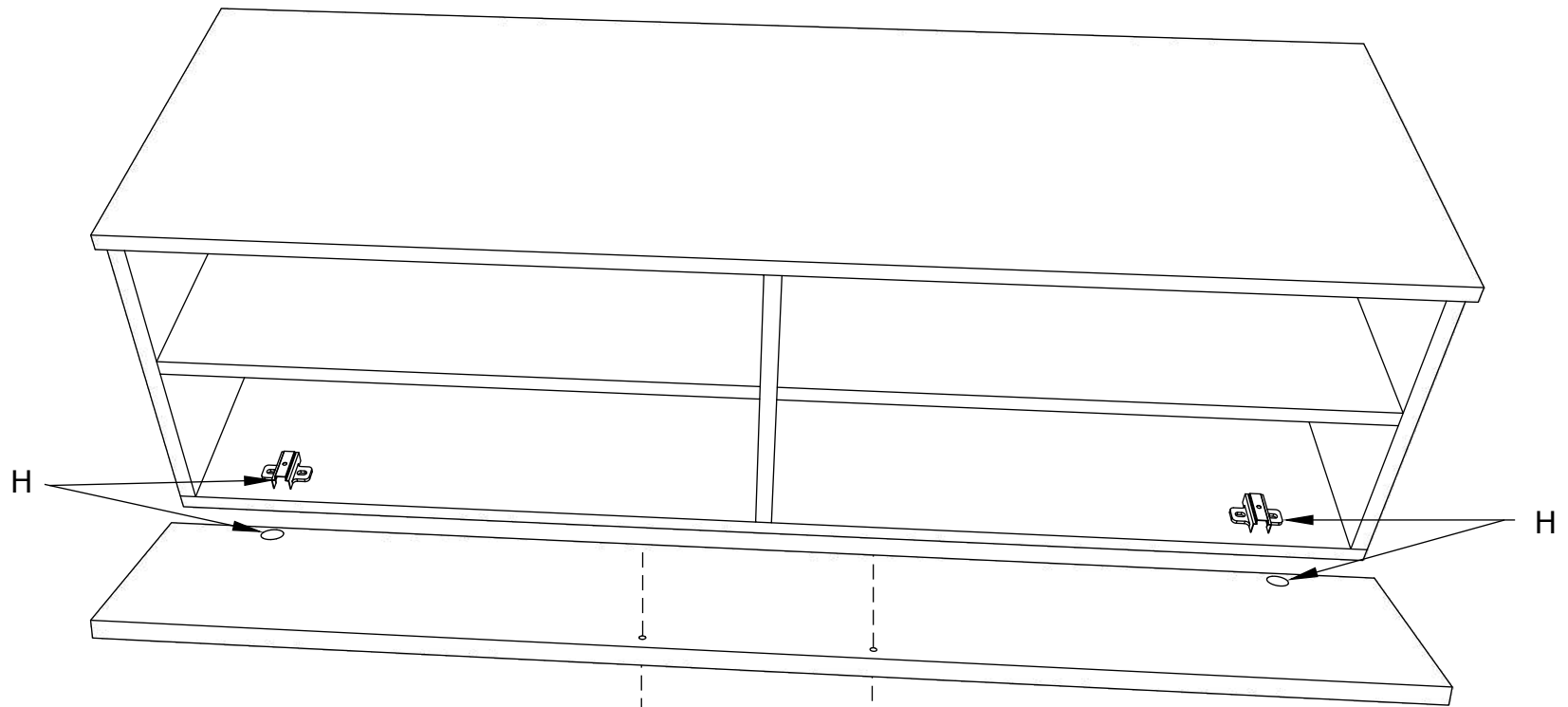
NOMBRE	LONGUEUR	LARGEUR	PIÈCES	COULEUR
1	336	380	1	COULEUR
2	336	380	1	COULEUR
3	336	380	1	COULEUR
4	952	400	1	COULEUR
5	950	380	1	COULEUR
6	946	198	1	COULEUR
7	946	364	1	PANNEAU ARRIÈRE
8	451	380	1	COULEUR
9	451	380	1	COULEUR





No	B	b	x
1	336	380	1
2	336	380	1
3	336	380	1
4	952	400	1
5	950	380	1
6	946	198	1
7	946	364	1
8	451	380	1
9	451	380	1







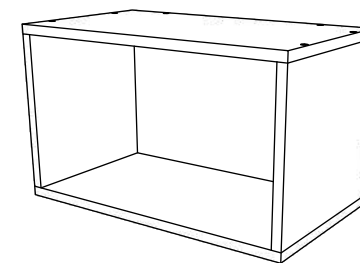
**RO** INSTRUCȚIUNI DE ASAMBLARE - **LIVING KOS - RAFT - 500 x 300 x 280 MM**

**EN** ASSEMBLY INSTRUCTIONS - **LIVING KOS - SHELF - 500 x 300 x 280 MM**

**FR** ISTRUCTIONS DE MONTAGE - **VIVRE KOS - ÉTAGÈRE - 500 x 300 x 280 MM**

**HU** ÖSSZESZERELÉSI ÚTMUTATÓ - **ÉLŐ KOS - POLC - 500 x 300 x 280 MM**

**BG** ИНСТРУКЦИИ ЗА СГЛОБЯВАНЕ - **ЖИВА КОС - РАФИК - 500 x 300 x 280 MM**



**RO**

NUMAR	LUNGIME	LATIME	BUC	CULOARE
1	268	280	2	CULOARE
2	500	280	2	CULOARE
3	468	268	1	CULOARE

**EN**

NUMBER	LENGTH	WIDTH	PCS	COLOUR
1	268	280	2	COLOUR
2	500	280	2	COLOUR
3	468	268	1	COLOUR

**HU**

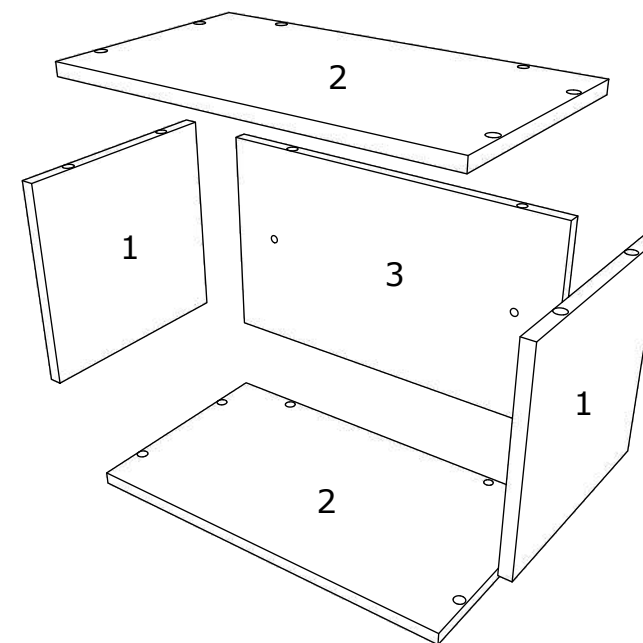
SZÁM	HOSSZA	SZÉLES	DARAB	SZÍN
1	268	280	2	SZÍN
2	500	280	2	SZÍN
3	468	268	1	SZÍN

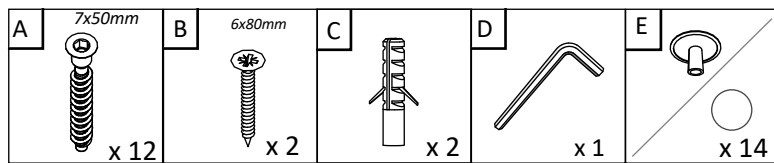
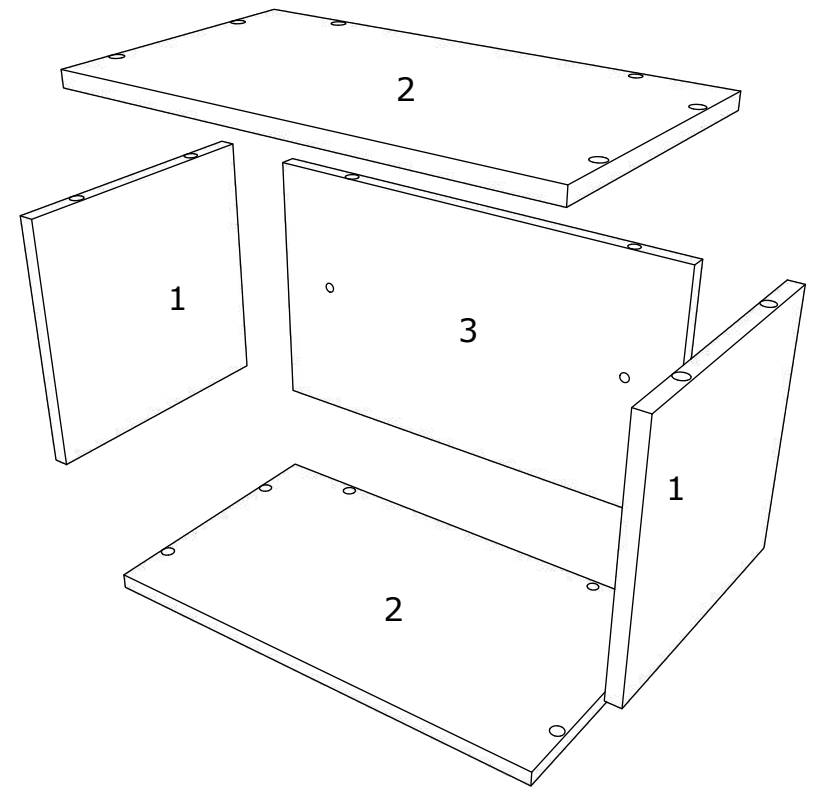
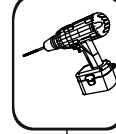
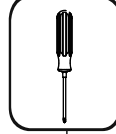
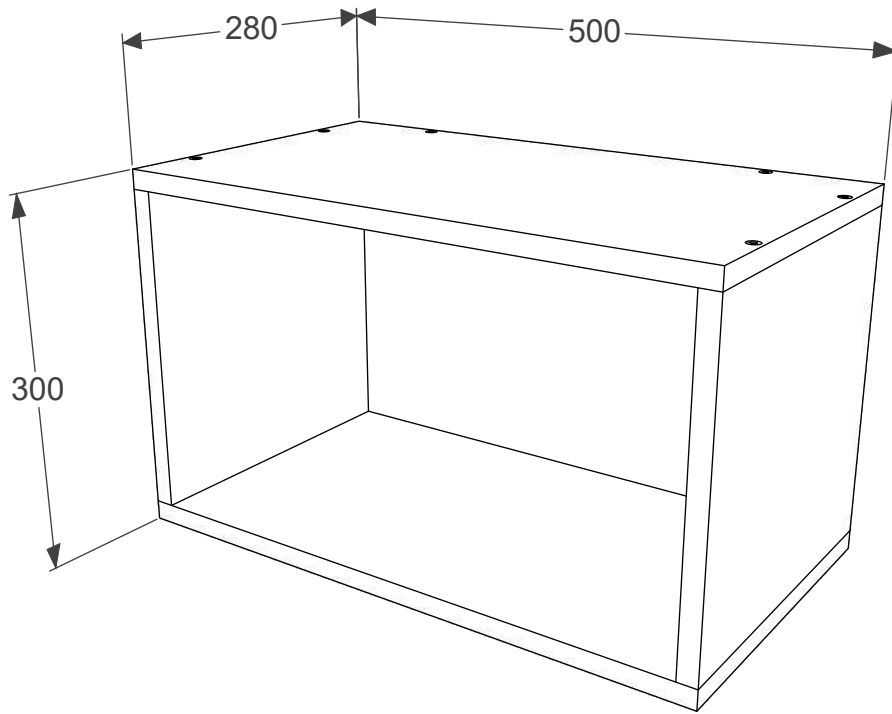
**BG**

Номер	Дължина	Ширина	Парчета	Цвят
1	268	280	2	Цвят
2	500	280	2	Цвят
3	468	268	1	Цвят

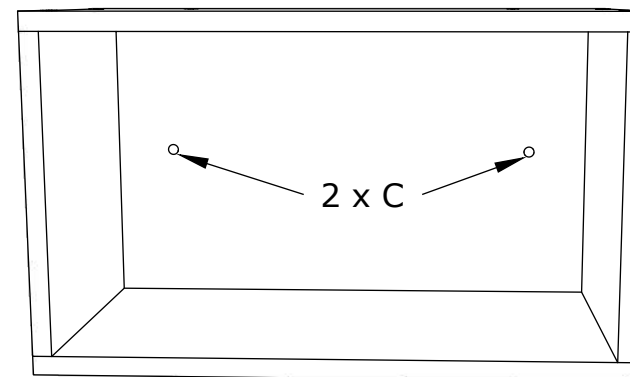
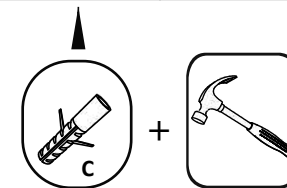
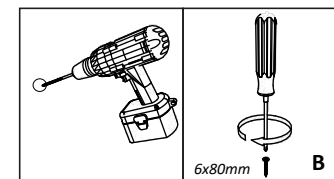
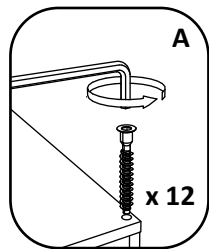
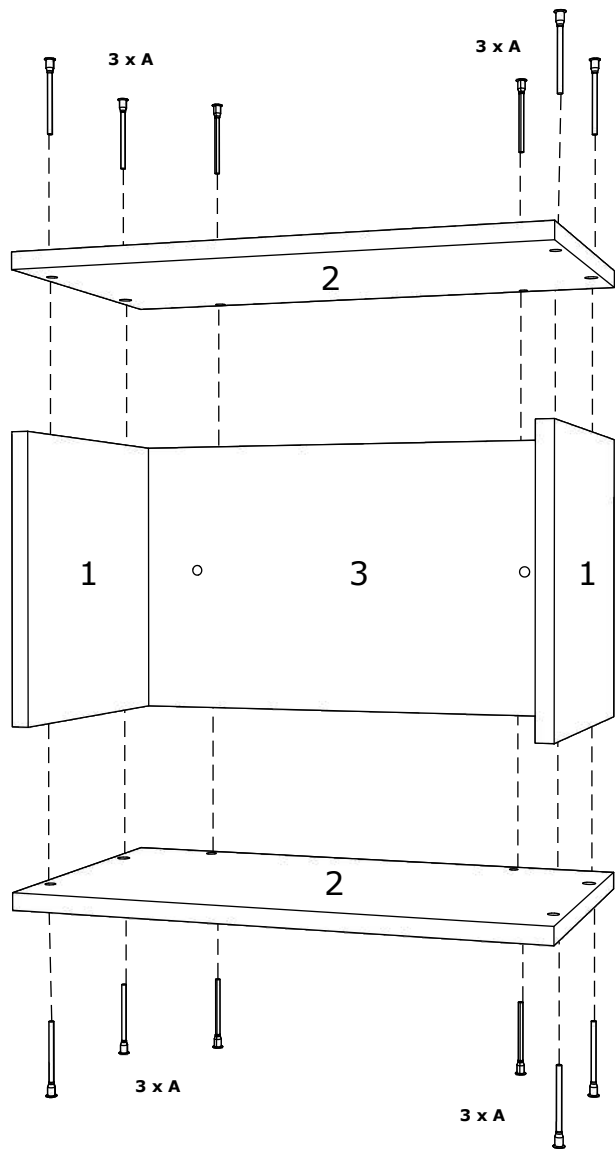
**FR**

NOMBRE	LONGUEUR	LARGEUR	PIÈCES	COULEUR
1	268	280	2	COULEUR
2	500	280	2	COULEUR
3	468	268	1	COULEUR

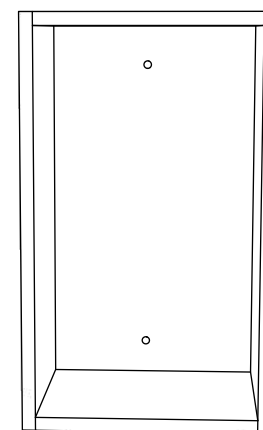




No	B	b	x
1	268	280	2
2	500	280	2
3	468	268	1



OR



1

2

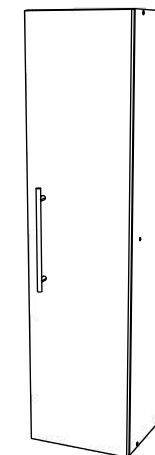
**RO** INSTRUCȚIUNI DE ASAMBLARE - **LIVING KOS - SOLDAT 1 USA - 950 x 300 x 300 MM**

**EN** ASSEMBLY INSTRUCTIONS - **LIVING KOS - 1 DOOR HIGH CABINET - 950 x 300 x 300 MM**

**FR** ISTRUCTIONS DE MONTAGE - **VIVRE KOS - ARMOIRE HAUTE 1 PORTE1 - 950 x 300 x 300 MM**

**HU** ÖSSZESZERELÉSI ÚTMUTATÓ - **ÉLŐ KOS - 1 AJTÓS MAGAS SZEKRENY - 950 x 300 x 300 MM**

**BG** ИНСТРУКЦИИ ЗА СГЛОБЯВАНЕ - **ЖИВА КОС - ВИСОК ШКАФ 1 ВРАТА - 950 x 300 x 300 MM**



**RO**

NUMAR	LUNGIME	LATIME	BUC	CULOARE
1	950	280	1	CULOARE
2	950	280	1	CULOARE
3	268	280	2	CULOARE
4	268	268	2	CULOARE
5	946	296	1	CULOARE
6	946	296	1	PANOU SPATE

**EN**

NUMBER	LENGTH	WIDTH	PCS	COLOUR
1	950	280	1	COLOUR
2	950	280	1	COLOUR
3	268	280	2	COLOUR
4	268	268	2	COLOUR
5	946	296	1	COLOUR
6	946	296	1	BACK PANNEL

**HU**

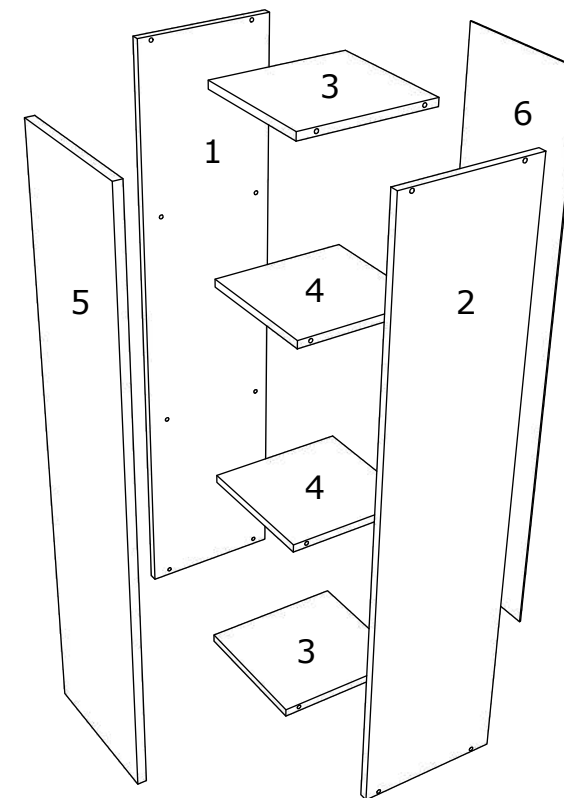
SZÁM	HOSSZA	SZÉLES	DARAB	SZÍN
1	950	280	1	SZÍN
2	950	280	1	SZÍN
3	268	280	2	SZÍN
4	268	268	2	SZÍN
5	946	296	1	SZÍN
6	946	296	1	HÁTULSÓ PANEL

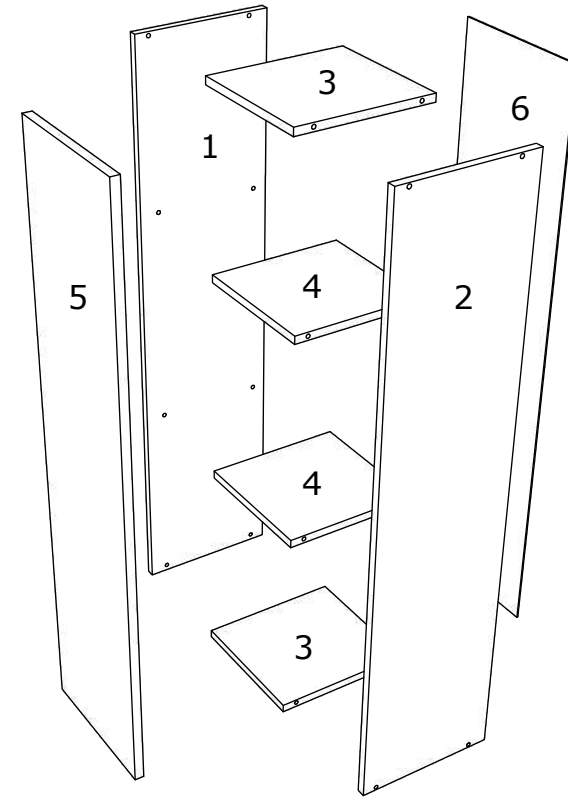
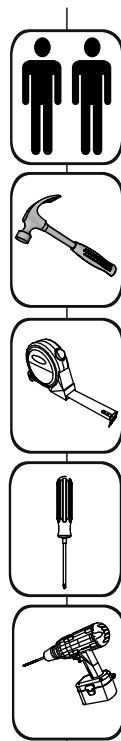
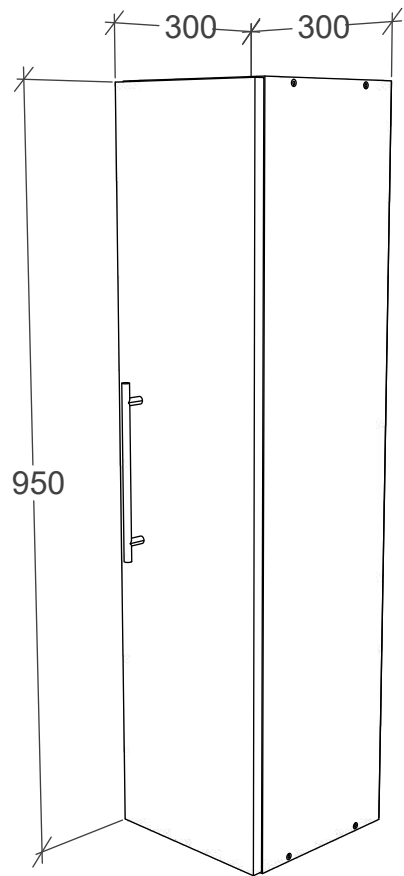
**BG**

Номер	Дължина	Ширина	Парчета	Цвят
1	950	280	1	Цвят
2	950	280	1	Цвят
3	268	280	2	Цвят
4	268	268	2	Цвят
5	946	296	1	Цвят
6	946	296	1	Заден панел

**FR**

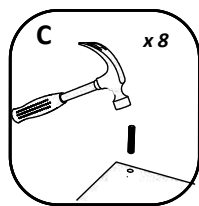
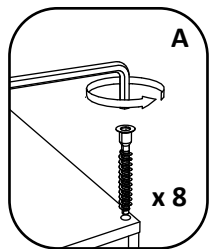
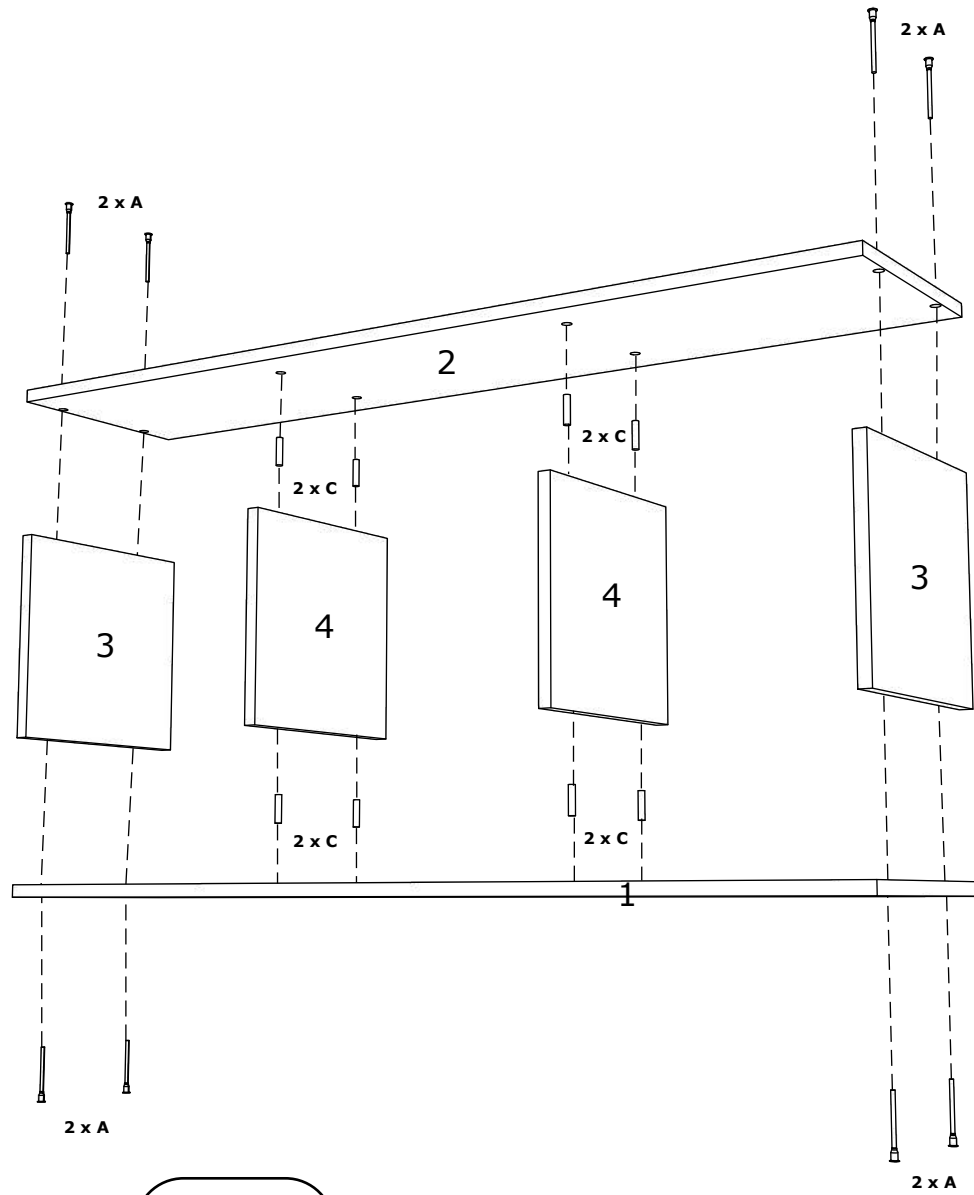
NOMBRE	LONGUEUR	LARGEUR	PIÈCES	COULEUR
1	950	280	1	COULEUR
2	950	280	1	COULEUR
3	268	280	2	COULEUR
4	268	268	2	COULEUR
5	946	296	1	COULEUR
6	946	296	1	PANNEAU ARRIÈRE



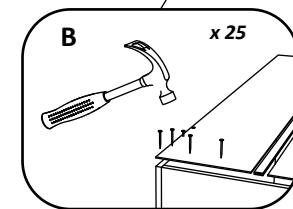
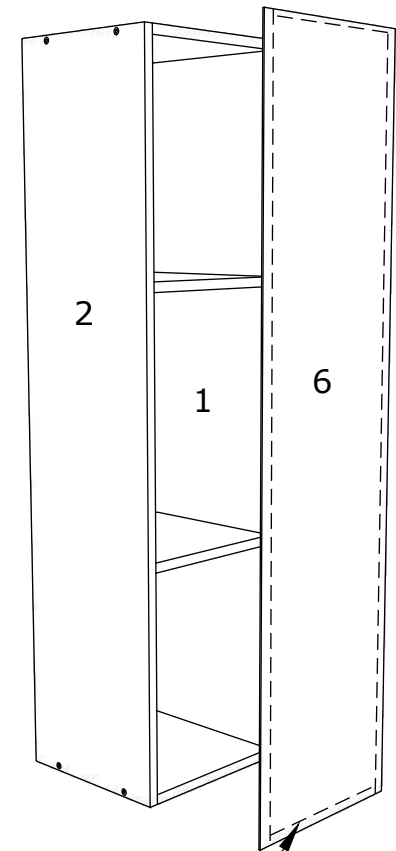


A	7x50mm	B		C		D	4 x 22mm	E		F	6x80mm
	x 8		x 25		x 8		x 2		x 2		x 2
G		H		I	320 mm	J		K		L	3.5 x 16 mm
	x 2		x 2		x 1		x 8		x 1		x 22
M		N		O							
	x 2		x 2		x 2						

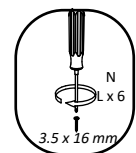
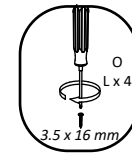
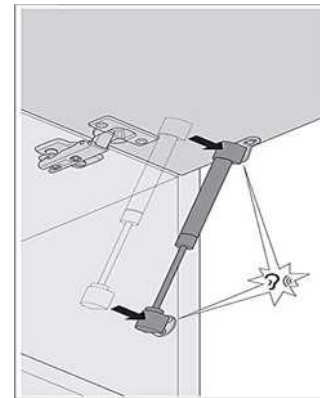
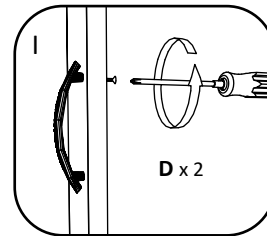
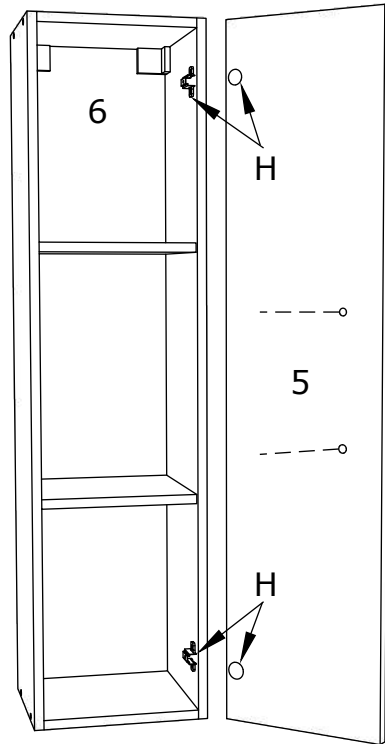
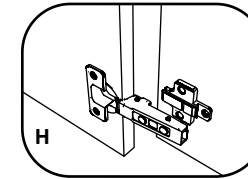
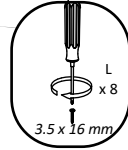
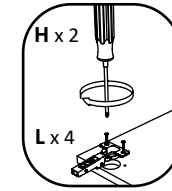
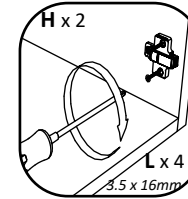
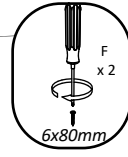
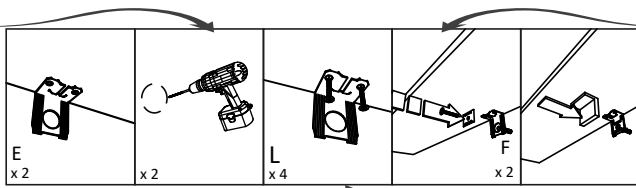
No	B	b	x
1	950	280	1
2	950	280	1
3	268	280	2
4	268	268	2
5	946	296	1
6	946	296	1



1



2



OR

